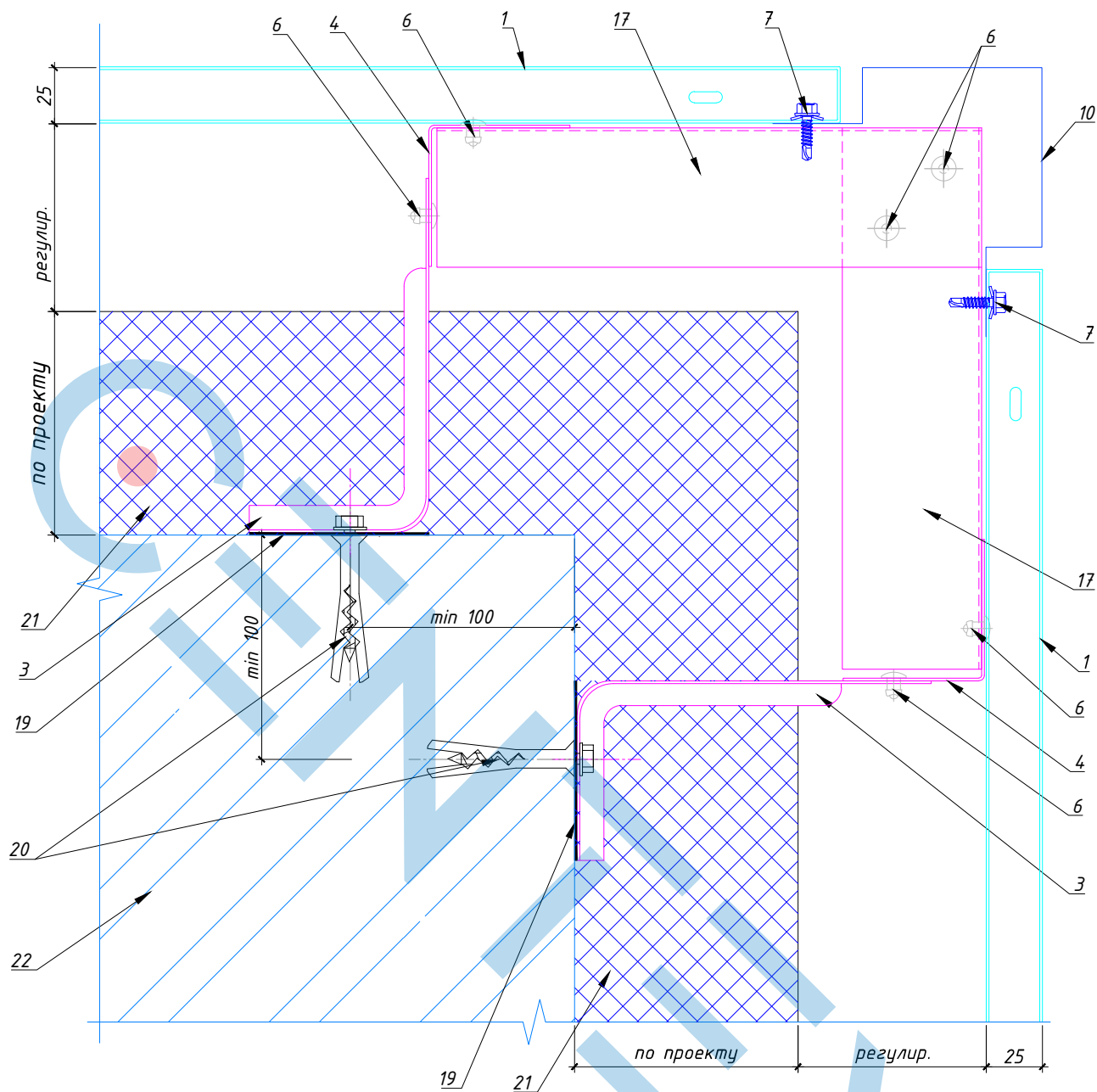


1. Фасадная кассета Liberta 500
3. Кронштейн стеновой усиленный
4. Профиль вертикальный
6. Закlepка вытяжная нержавеющая A2/A2 4x10
7. Самонарезающий винт для крепления кассеты
10. Внешняя угловая кассета Liberta 500
16. Стыковой нащельник
17. Вспомогательный профиль
19. Терморазрыв. Не входит в зону ответственности "Цинтэкс"
20. Фасадный дюбель. Не входит в зону ответственности "Цинтэкс"
21. Утеплитель (по проекту). Не входит в зону ответственности "Цинтэкс"
22. Ограждающая конструкция. Не входит в зону ответственности "Цинтэкс"

Авторское право © 2020 ООО "ЦИНТЭКС"

						Вертикальная система	Лист
Изм	Кол.уч	Лист	И док	Подп.	Дата		



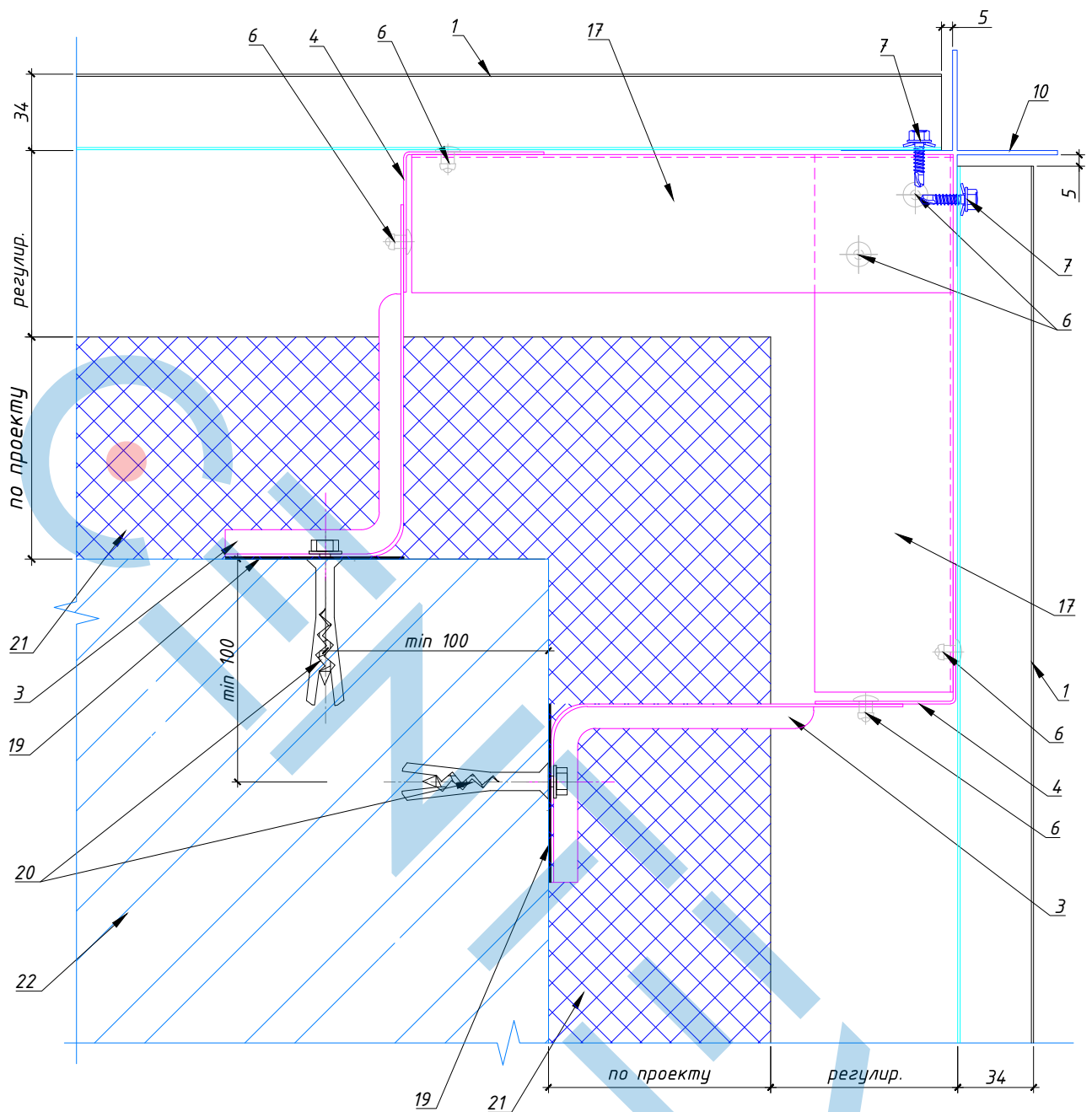
1. Фасадная кассета Liberta 500
3. Кронштейн стеновой усиленный
4. Профиль вертикальный
6. Заклепка вытяжная нержавеющая A2/A2 4x10
7. Саманрезающий винт для крепления кассеты
10. Внешний угловой нащельник
17. Вспомогательный профиль
19. Терморазрыв. Не входит в зону ответственности "Цинтэкс"
20. Фасадный дюбель. Не входит в зону ответственности "Цинтэкс"
21. Утеплитель (по проекту). Не входит в зону ответственности "Цинтэкс"
22. Ограждающая конструкция. Не входит в зону ответственности "Цинтэкс"

Авторское право © 2020 ООО "ЦИНТЭКС"

Изм	Кол.уч	Лист	И док	Подп.	Дата

Вертикальная система

Лист



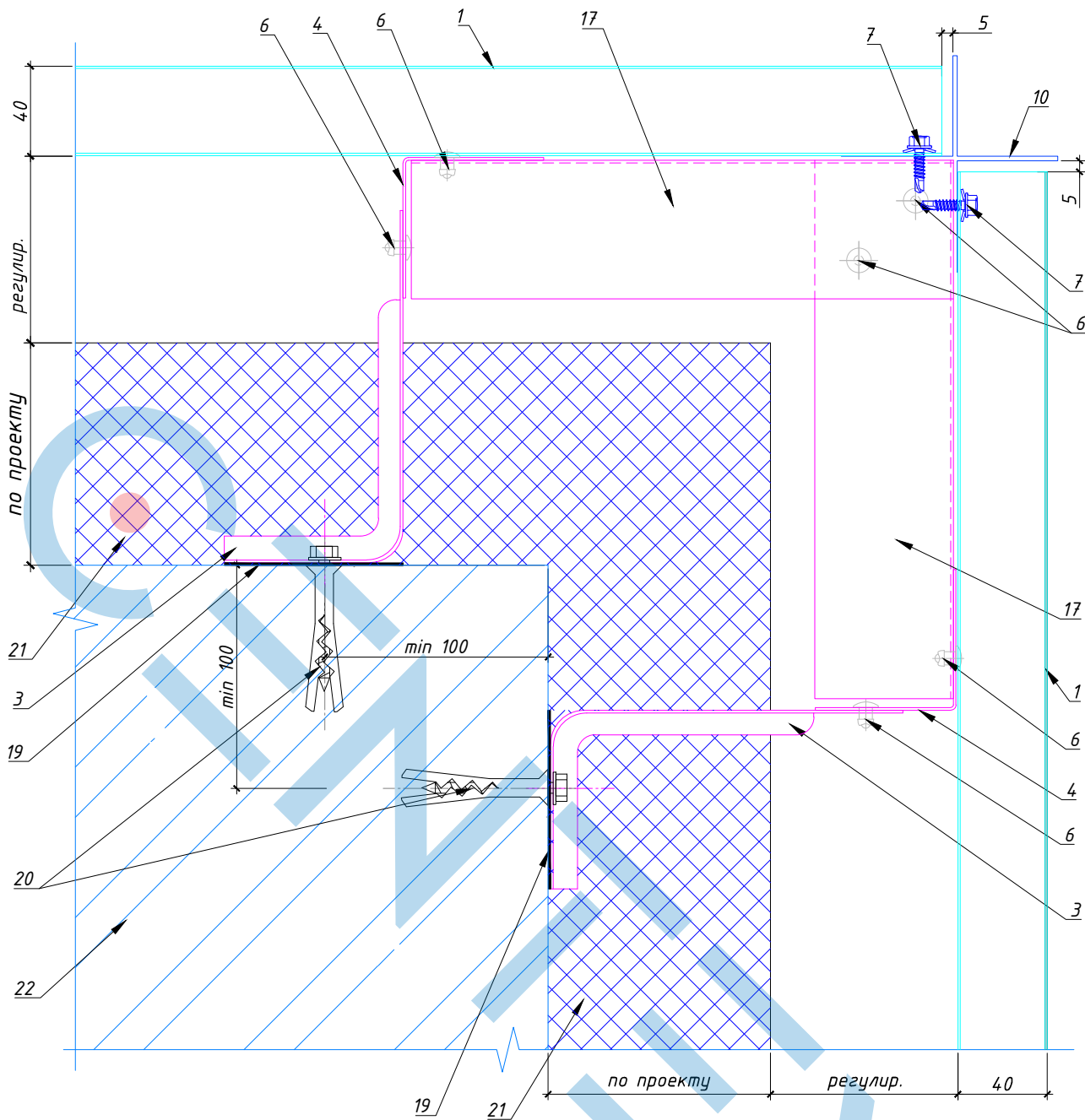
1. Фасадный профиль Design Rome S34
3. Кронштейн стеновой усиленный
4. Профиль вертикальный
6. Закlepка вытяжная нержавеющая A2/A2 4x10
7. Саманарезающий винт для крепления профиля
10. Внешний угловой нащельник
17. Вспомогательный профиль
19. Терморазрыв. Не входит в зону ответственности "Цинтэкс"
20. Фасадный дюбель. Не входит в зону ответственности "Цинтэкс"
21. Утеплитель (по проекту). Не входит в зону ответственности "Цинтэкс"
22. Ограждающая конструкция. Не входит в зону ответственности "Цинтэкс"

Авторское право © 2020 ООО "ЦИНТЭКС"

Изм	Кол.уч	Лист	И док	Подп.	Дата

Вертикальная система

Лист



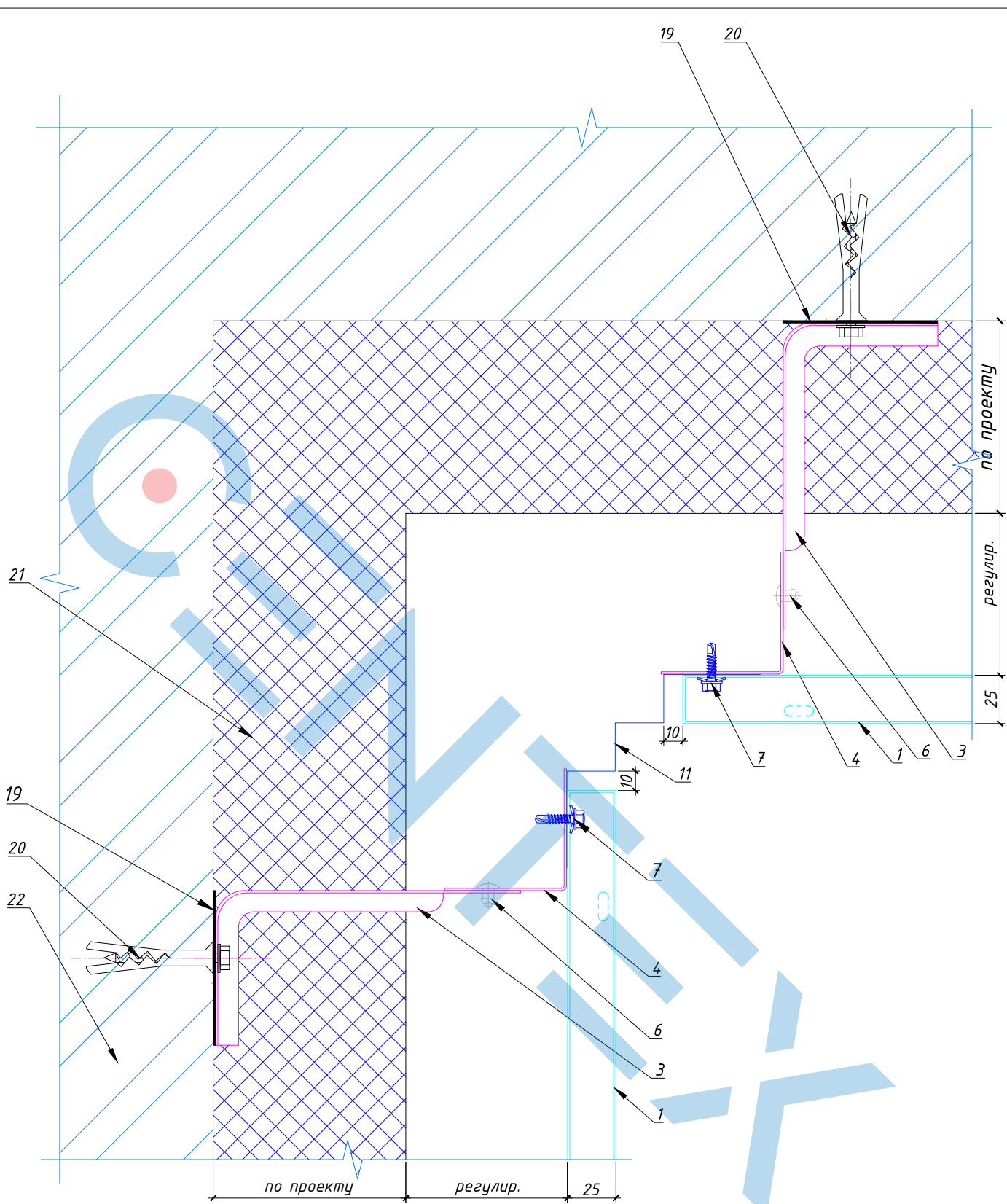
1. Фасадная планка Groove 20
3. Кронштейн стеновой усиленный
4. Профиль вертикальный
6. Заклепка вытяжная нержавеющая A2/A2 4x10
7. Самонарезающий винт для крепления планки
10. Внешний угловой нащельник
17. Вспомогательный профиль
19. Терморазрыв. Не входит в зону ответственности "Цинтэкс"
20. Фасадный дюбель. Не входит в зону ответственности "Цинтэкс"
21. Утеплитель (по проекту). Не входит в зону ответственности "Цинтэкс"
22. Ограждающая конструкция. Не входит в зону ответственности "Цинтэкс"

Авторское право © 2020 ООО "ЦИНТЭКС"

Изм	Кол.уч	Лист	И док	Подп.	Дата

Вертикальная система

Лист

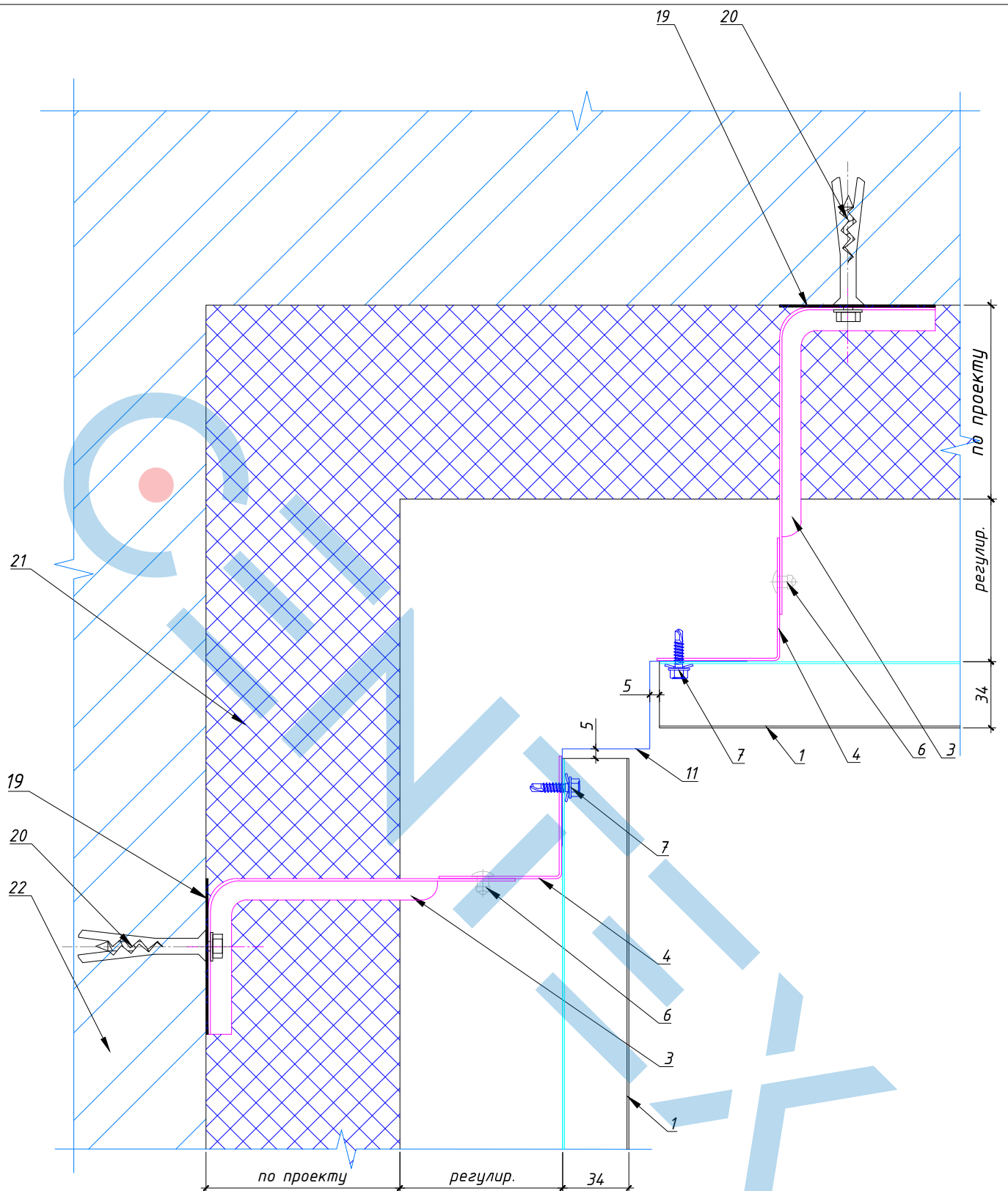


- 1. Фасадная кассета Liberta 500
- 3. Кронштейн стеновой усиленный
- 4. Профиль вертикальный
- 6. Заклепка вытяжная нержавеющая A2/A2 4x10
- 7. Самонарезающий винт для крепления кассеты
- 11. Внутренний угловой нащельник
- 19. Терморазрыв. Не входит в зону ответственности "Цинтэкс"
- 20. Фасадный дюбель. Не входит в зону ответственности "Цинтэкс"
- 21. Утеплитель (по проекту). Не входит в зону ответственности "Цинтэкс"
- 22. Ограждающая конструкция. Не входит в зону ответственности "Цинтэкс"

Авторское право © 2020 ООО "ЦИНТЭКС"

Изм	Кол.уч	Лист	№ док	Подп.	Дата

Вертикальная система



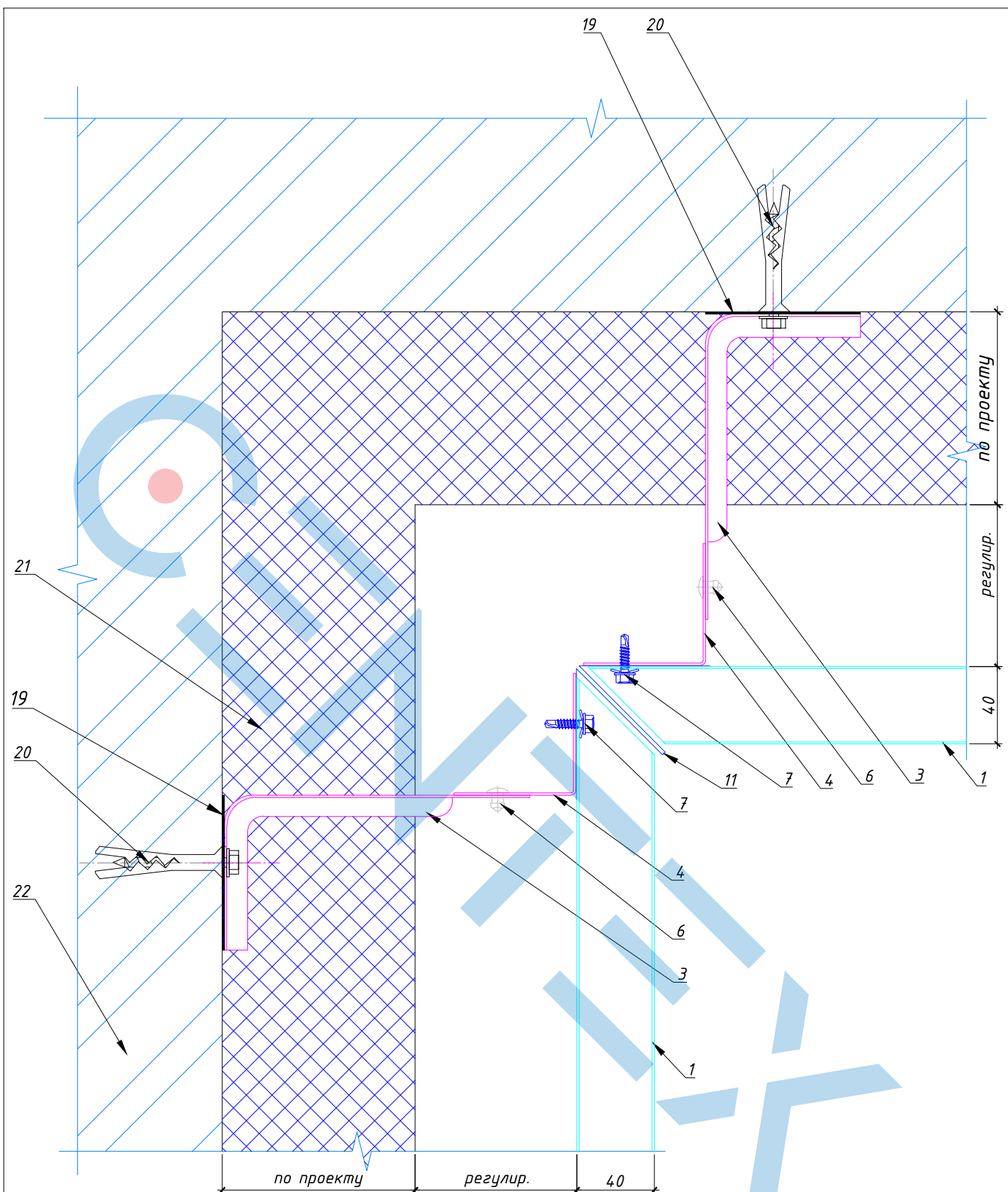
1. Фасадный профиль Design Rome S34
3. Кронштейн стеновой усиленный
4. Профиль вертикальный
6. Заклепка вытяжная нержавеющая A2/A2 4x10
7. Самонарезающий винт для крепления профиля
11. Внутренний угловой нащельник
19. Терморазрыв. Не входит в зону ответственности "Цинтэкс"
20. Фасадный дюбель. Не входит в зону ответственности "Цинтэкс"
21. Утеплитель (по проекту). Не входит в зону ответственности "Цинтэкс"
22. Ограждающая конструкция. Не входит в зону ответственности "Цинтэкс"

Авторское право © 2020 ООО "ЦИНТЭКС"

Изм	Кол.уч	Лист	И док	Подп.	Дата

Вертикальная система

Лист



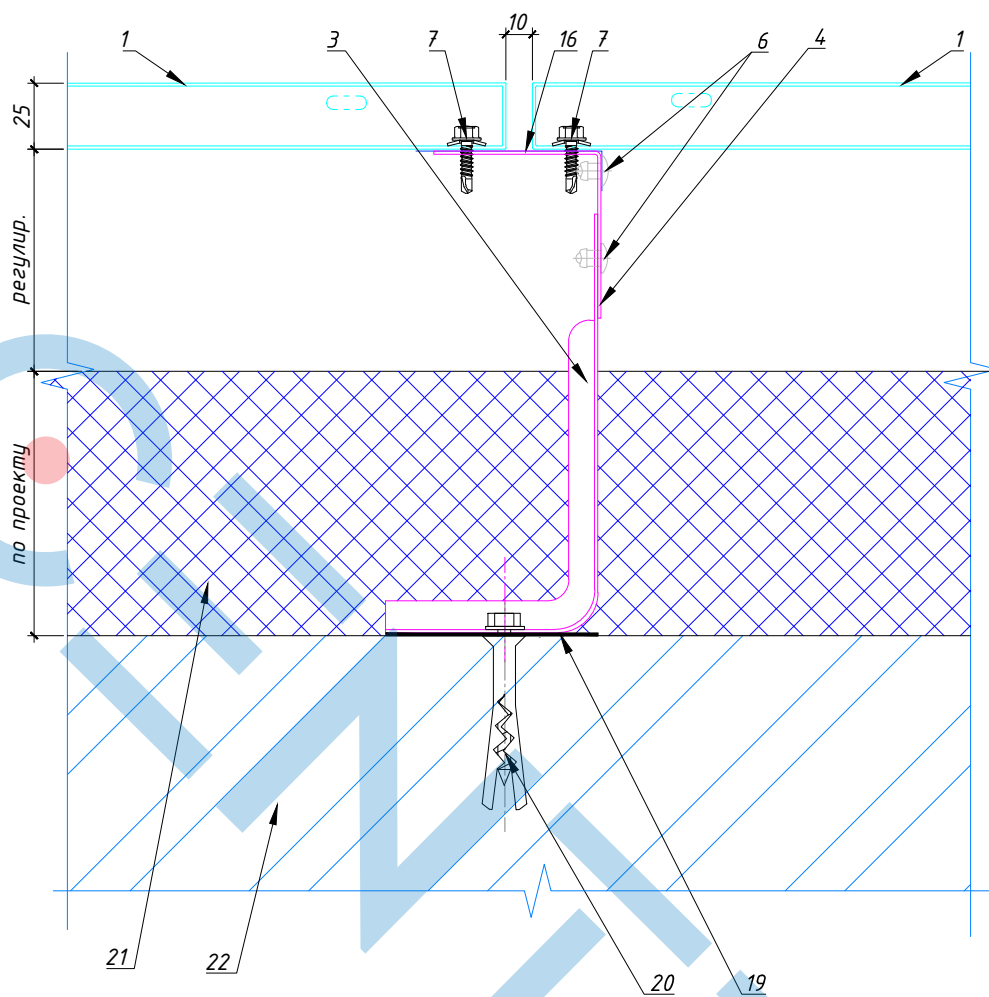
- 1. Фасадная планка Groove 20
- 3. Кронштейн стеновой усиленный
- 4. Профиль вертикальный
- 6. Заклепка вытяжная нержавеющая A2/A2 4x10
- 7. Саманрезающий винт для крепления планки
- 11. Внутренний угловой нащельник
- 19. Терморазрыв. Не входит в зону ответственности "Цинтэкс"
- 20. Фасадный дюбель. Не входит в зону ответственности "Цинтэкс"
- 21. Утеплитель (по проекту). Не входит в зону ответственности "Цинтэкс"
- 22. Ограждающая конструкция. Не входит в зону ответственности "Цинтэкс"

Авторское право © 2020 ООО "ЦИНТЭКС"

Изм	Кол.уч	Лист	N док	Подп.	Дата

Вертикальная система

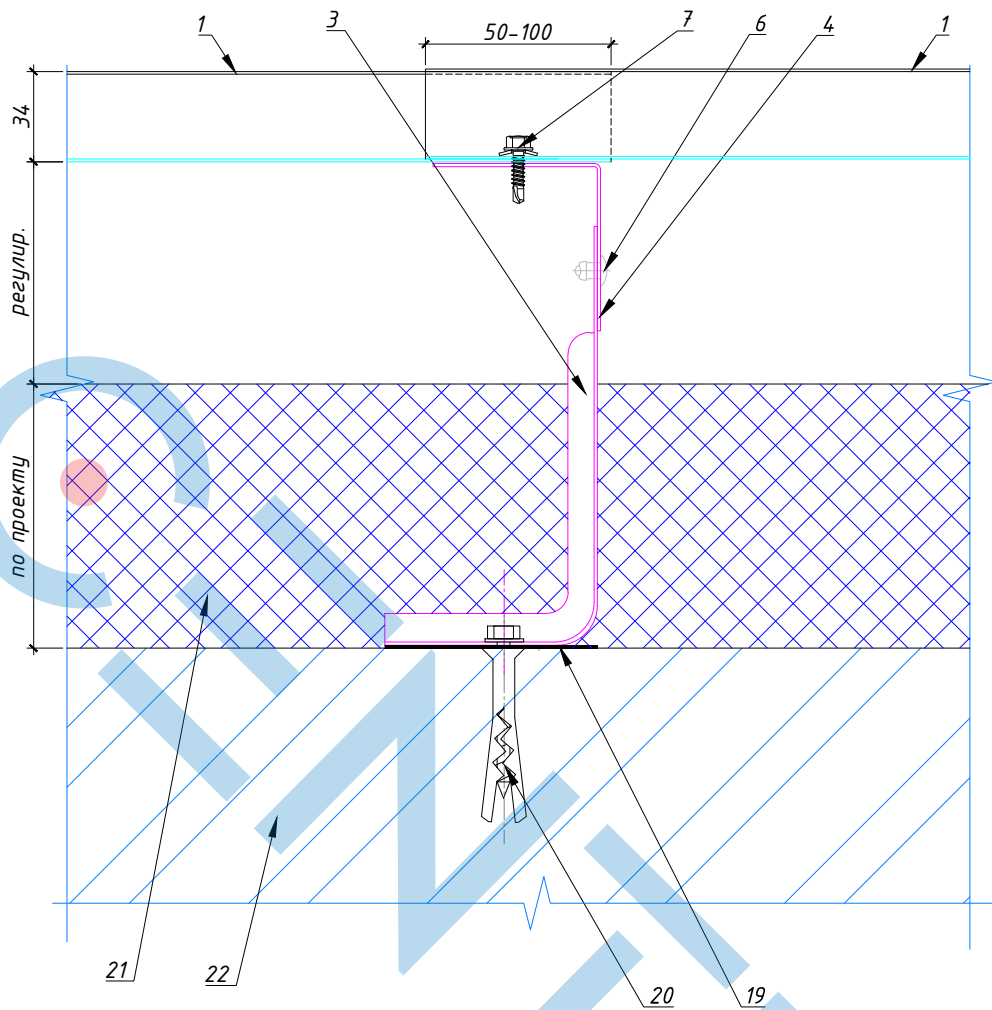
Лист



1. Фасадная кассета Liberta 500
3. Кронштейн стеновой усиленный
4. Профиль вертикальный
6. Заклепка вытяжная нержавеющая A2/A2 4x10
7. Самонарезающий винт для крепления кассеты
16. Стыковой нащельник
19. Терморазрыв. Не входит в зону ответственности "Цинтэкс"
20. Фасадный дюбель. Не входит в зону ответственности "Цинтэкс"
21. Утеплитель (по проекту). Не входит в зону ответственности "Цинтэкс"
22. Ограждающая конструкция. Не входит в зону ответственности "Цинтэкс"

Авторское право © 2020 ООО "ЦИНТЭКС"

						Вертикальная система	Лист
Изм	Кол.уч	Лист	И док	Подп.	Дата		



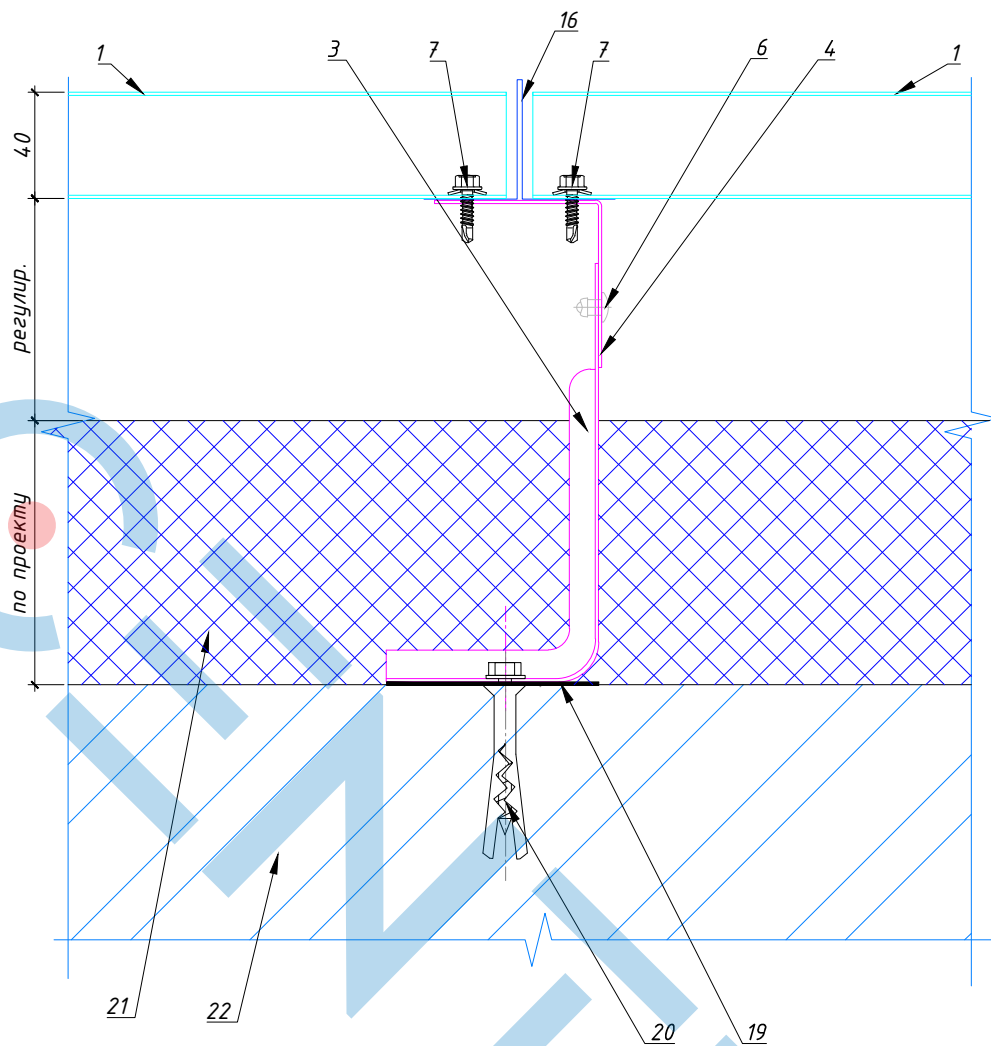
1. Фасадный профиль Design Rome S34
3. Кронштейн стеновой усиленный
4. Профиль вертикальный
6. Заклепка вытяжная нержавеющая А2/А2 4х10
7. Саманарезающий винт для крепления профиля
19. Терморазрыв. Не входит в зону ответственности "Цинтэкс"
20. Фасадный дюбель. Не входит в зону ответственности "Цинтэкс"
21. Утеплитель (по проекту). Не входит в зону ответственности "Цинтэкс"
22. Ограждающая конструкция. Не входит в зону ответственности "Цинтэкс"

Авторское право © 2020 ООО "ЦИНТЭКС"

Изм	Кол.уч	Лист	И док	Подп.	Дата

Вертикальная система

Лист



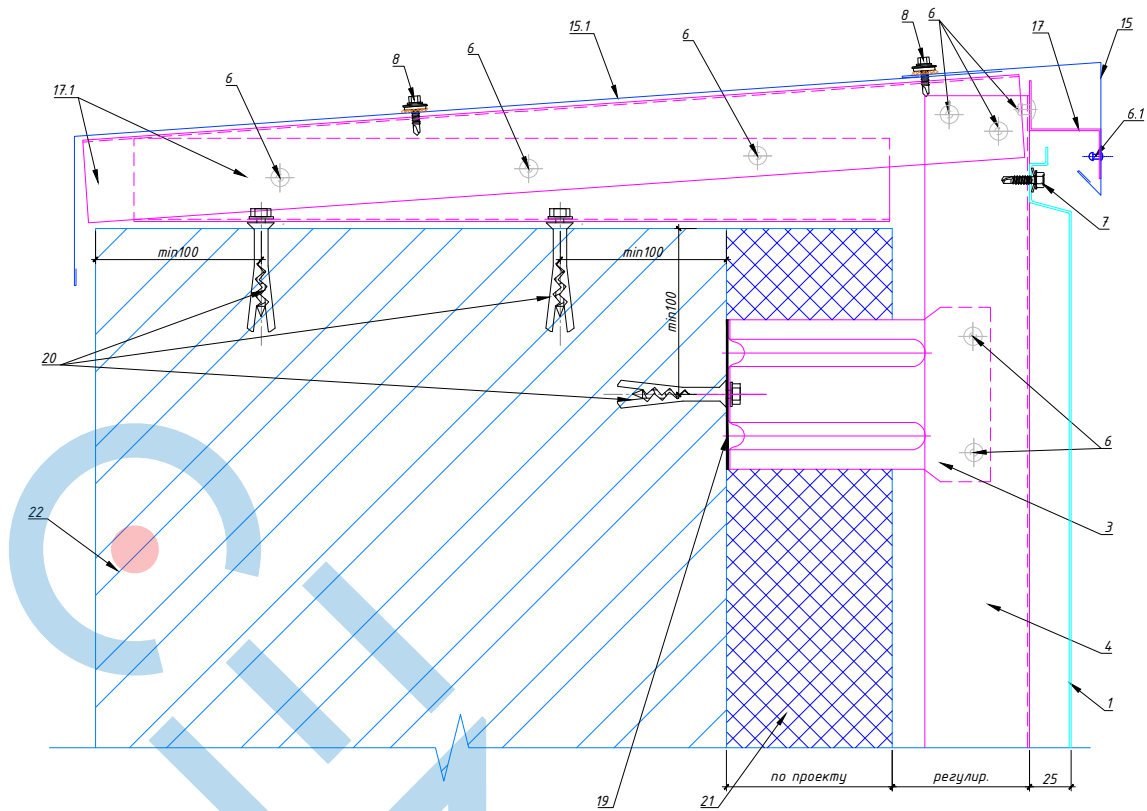
- 1. Фасадная планка Groove 20
- 3. Кронштейн стеновой усиленный
- 4. Профиль вертикальный
- 6. Заклепка вытяжная нержавеющая А2/А2 4х10
- 7. Саманарезающий винт для крепления планки
- 16. Стыковой нащельник
- 19. Терморазрыв. Не входит в зону ответственности "Цинтэкс"
- 20. Фасадный дюбель. Не входит в зону ответственности "Цинтэкс"
- 21. Утеплитель (по проекту). Не входит в зону ответственности "Цинтэкс"
- 22. Ограждающая конструкция. Не входит в зону ответственности "Цинтэкс"

Авторское право © 2020 ООО "ЦИНТЭКС"

Изм	Кол.уч	Лист	И док	Подп.	Дата

Вертикальная система

Лист



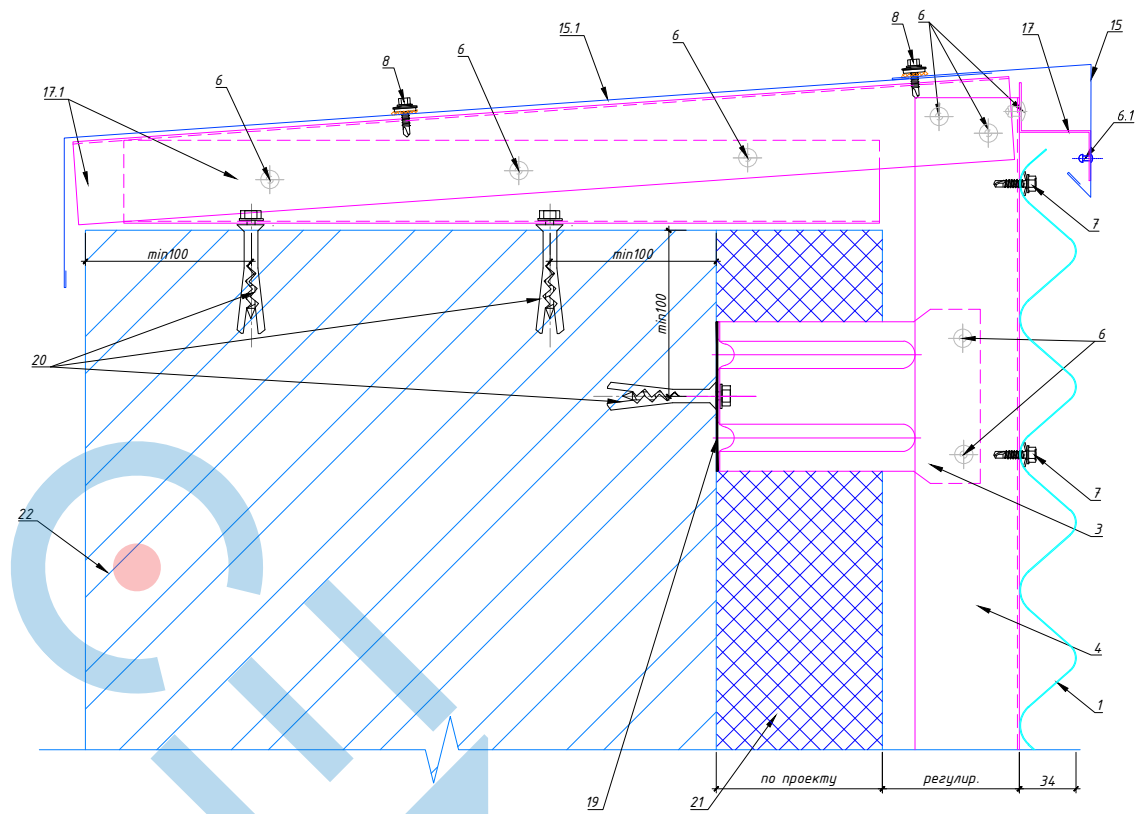
1. Фасадная кассета Liberta 500
3. Кронштейн стеновой усиленный
4. Профиль вертикальный
6. Заклепка вытяжная нержавеющая A2/A2 4x10
- 6.1 Заклепка вытяжная Al/Al 3,2x6
7. Саманарезающий винт для крепления кассеты
8. Саманарезающий винт для крепления нащельника
15. Паралетный передний
- 15.1 Паралетный задний
17. Вспомогательный профиль Z1
- 17.1 Вспомогательный профиль
19. Терморазрыв. Не входит в зону ответственности "Цинтэкс"
20. Фасадный дюбель. Не входит в зону ответственности "Цинтэкс"
21. Утеплитель (по проекту). Не входит в зону ответственности "Цинтэкс"
22. Ограждающая конструкция. Не входит в зону ответственности "Цинтэкс"

Авторское право © 2020 ООО "ЦИНТЭКС"

Изм	Кол.уч	Лист	№ док	Подп.	Дата

Вертикальная система

Лист



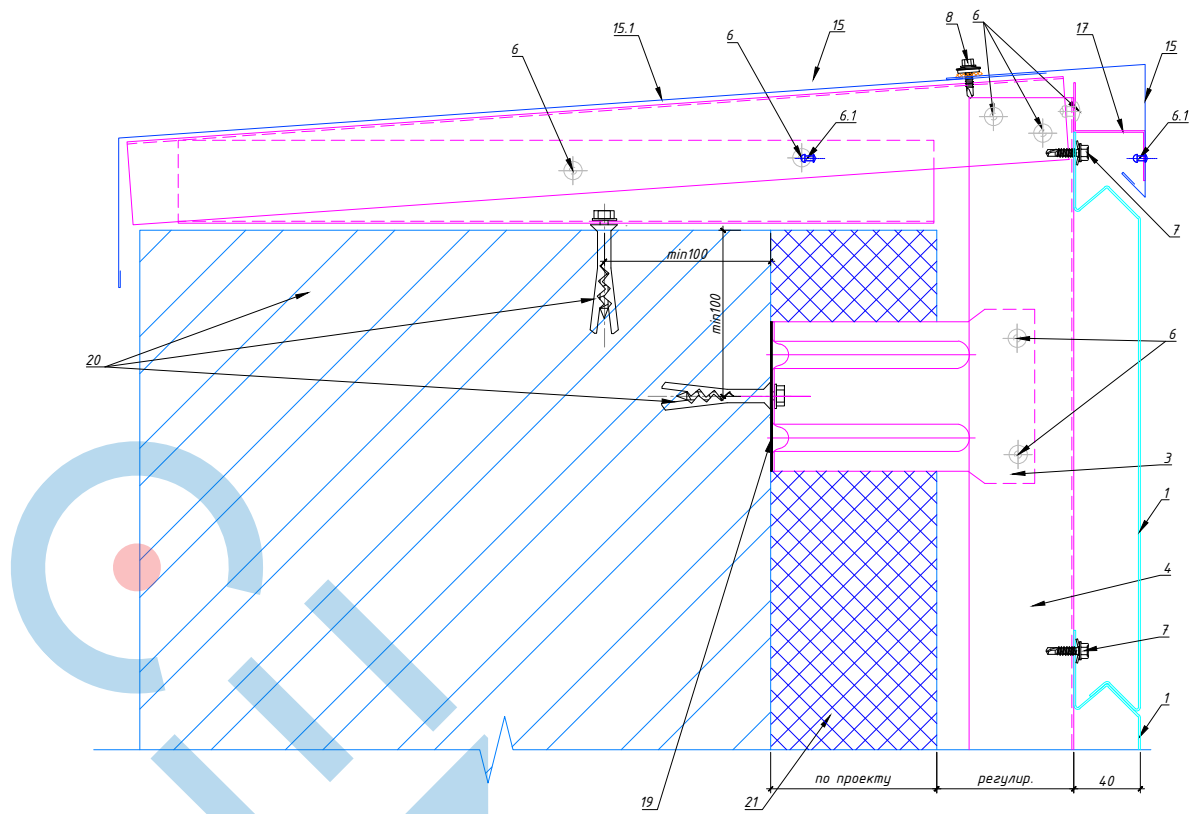
1. Фасадный профиль Design Rome S34
3. Кронштейн стеновой усиленный
4. Профиль вертикальный
6. Заклепка вытяжная нержавеющая A2/A2 4x10
- 6.1 Заклепка вытяжная Al/Al 3,2x6
7. Саманарезающий винт для крепления профиля
8. Саманарезающий винт для крепления нащельника
15. Паралетный передний
- 15.1 Паралетный задний
17. Вспомогательный профиль Z1
- 17.1 Вспомогательный профиль
19. Терморазрыв. Не входит в зону ответственности "Цинтэкс"
20. Фасадный дюбель. Не входит в зону ответственности "Цинтэкс"
21. Утеплитель (по проекту). Не входит в зону ответственности "Цинтэкс"
22. Ограждающая конструкция. Не входит в зону ответственности "Цинтэкс"

Авторское право © 2020 ООО "ЦИНТЭКС"

Изм	Кол.уч	Лист	И док	Подп.	Дата

Вертикальная система

Лист



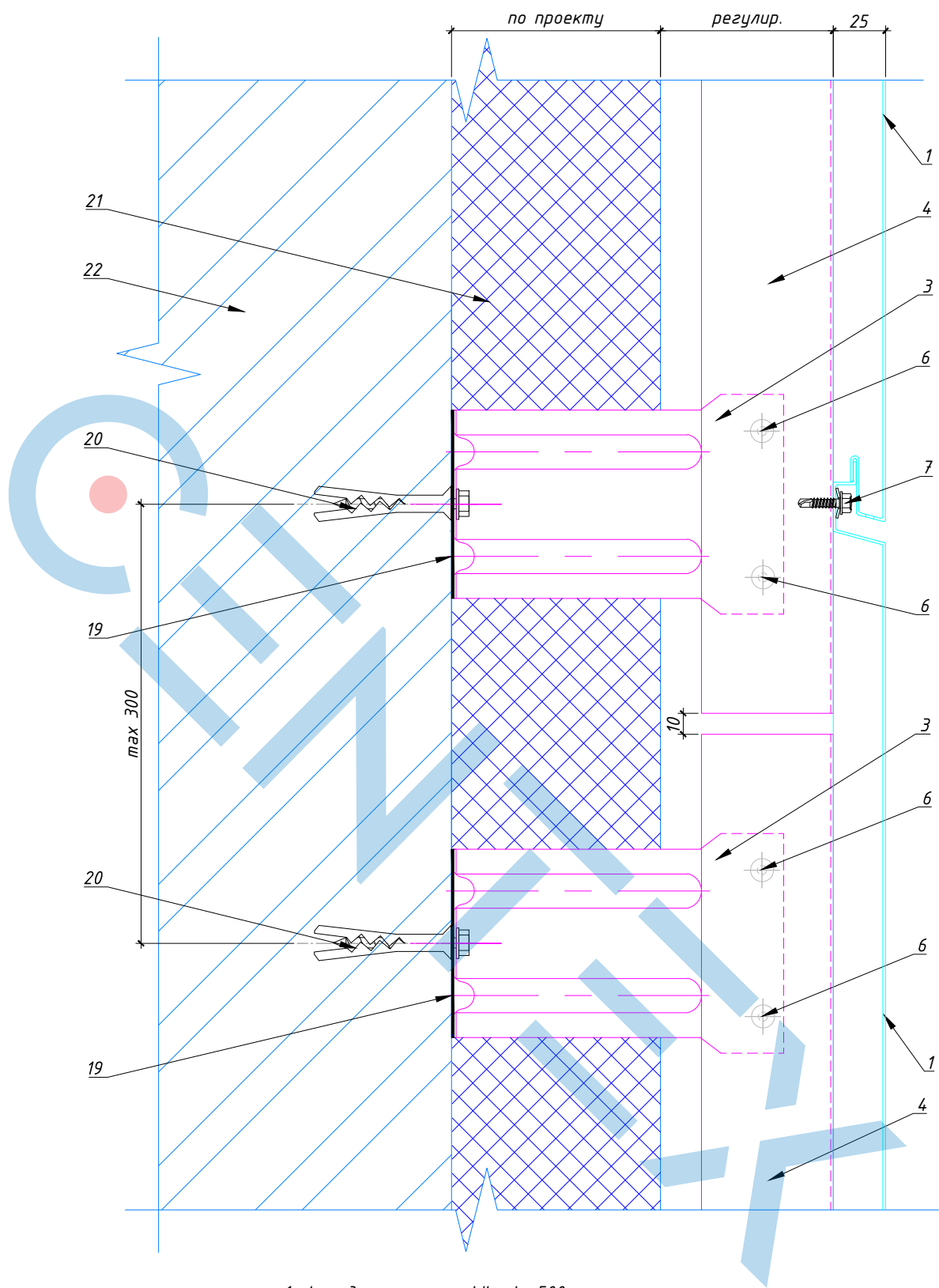
1. Фасадная планка Groove 20
3. Кронштейн стеновой усиленный
4. Профиль вертикальный
6. Заклепка вытяжная нержавеющая A2/A2 4x10
- 6.1 Заклепка вытяжная Al/Al 3,2x6
7. Самонарезающий винт для крепления планки
8. Самонарезающий винт для крепления нащельника
15. Паралетный передний
- 15.1 Паралетный задний
17. Вспомогательный профиль Z1
- 17.1 Вспомогательный профиль
19. Терморазрыв. Не входит в зону ответственности "Цинтэкс"
20. Фасадный дюбель. Не входит в зону ответственности "Цинтэкс"
21. Утеплитель (по проекту). Не входит в зону ответственности "Цинтэкс"
22. Ограждающая конструкция. Не входит в зону ответственности "Цинтэкс"

Авторское право © 2020 ООО "ЦИНТЭКС"

Изм	Кол.уч	Лист	И док	Подп.	Дата

Вертикальная система

Лист



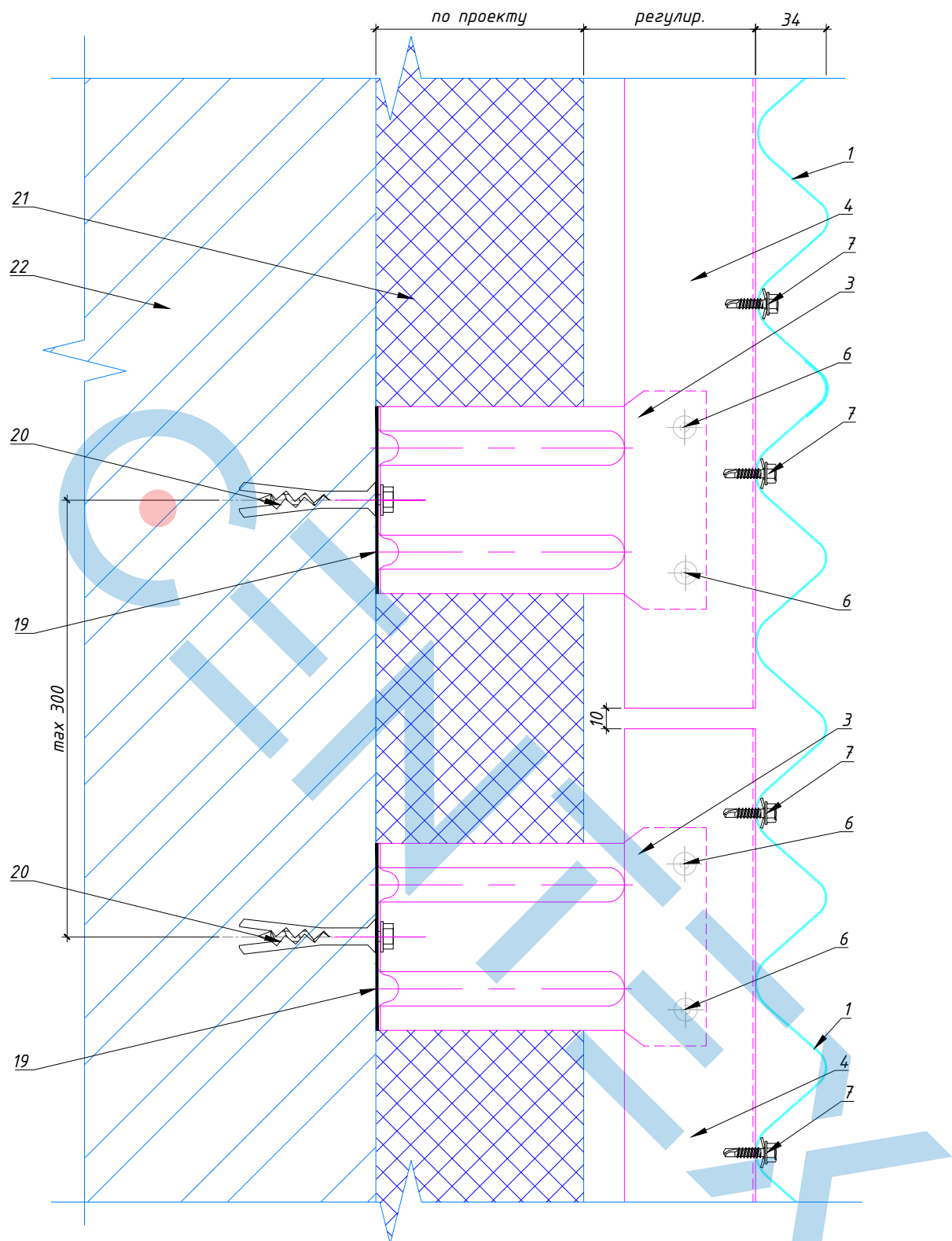
1. Фасадная кассета Liberta 500
3. Кронштейн стеновой усиленный
4. Профиль вертикальный
6. Заклепка вытяжная нержавеющая А2/А2 4х10
7. Самонарезающий винт для крепления кассеты
19. Терморазрыв. Не входит в зону ответственности "Цинтэкс"
20. Фасадный дюбель. Не входит в зону ответственности "Цинтэкс"
21. Утеплитель (по проекту). Не входит в зону ответственности "Цинтэкс"
22. Ограждающая конструкция. Не входит в зону ответственности "Цинтэкс"

Авторское право © 2020 ООО "ЦИНТЭКС"

Изм	Кол.уч	Лист	И док	Подп.	Дата

Вертикальная система

Лист



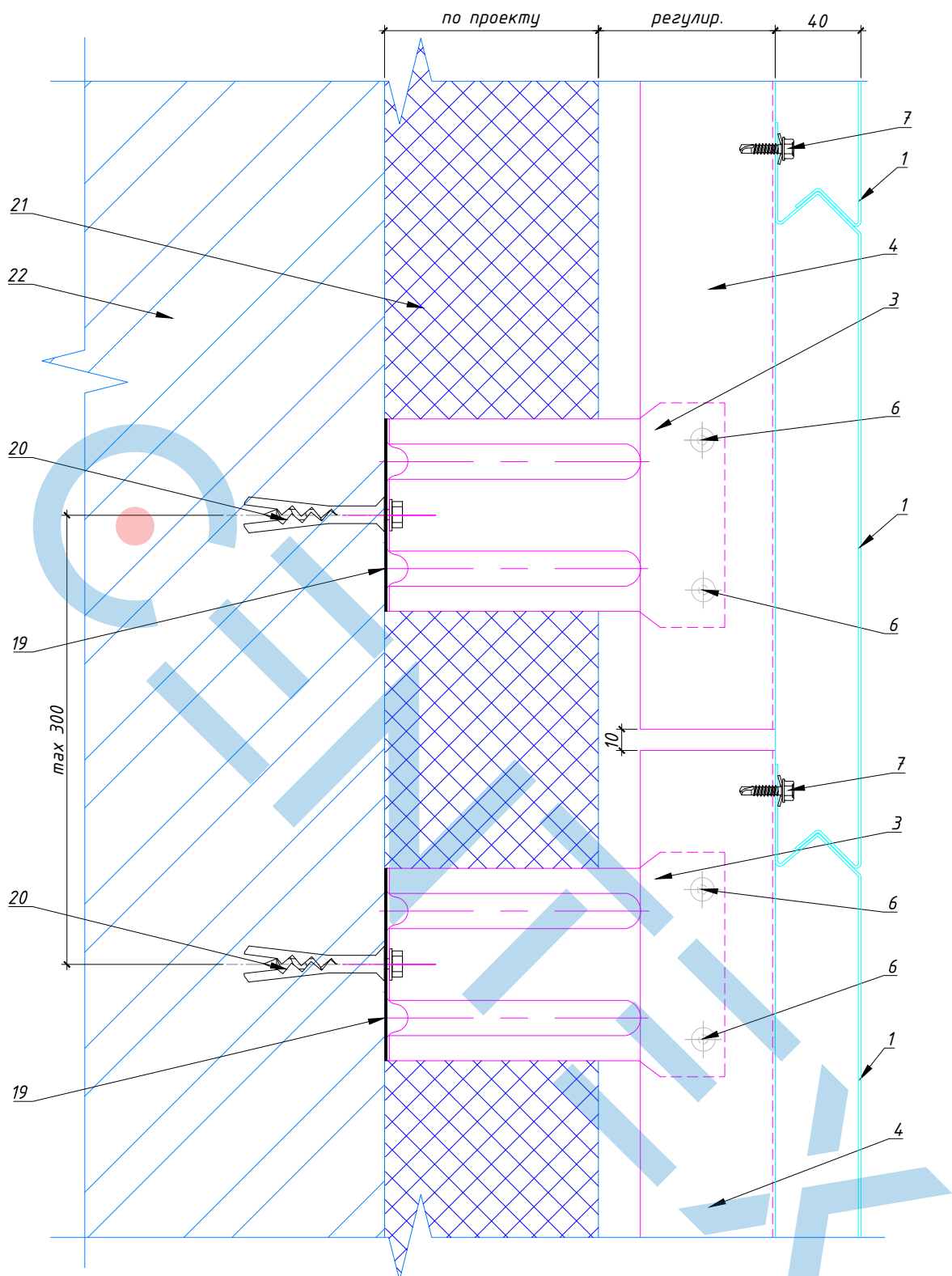
- 1. Фасадный профиль Design Rome S34
- 3. Кронштейн стеновой усиленный
- 4. Профиль вертикальный
- 6. Заклепка вытяжная нержавеющая A2/A2 4x10
- 7. Саманарезающий винт для крепления профиля
- 19. Терморазрыв. Не входит в зону ответственности "Цинтэкс"
- 20. Фасадный дюбель. Не входит в зону ответственности "Цинтэкс"
- 21. Утеплитель (по проекту). Не входит в зону ответственности "Цинтэкс"
- 22. Ограждающая конструкция. Не входит в зону ответственности "Цинтэкс"

Авторское право © 2020 ООО "ЦИНТЭКС"

Изм	Кол.уч	Лист	И док	Подп.	Дата

Вертикальная система

Лист



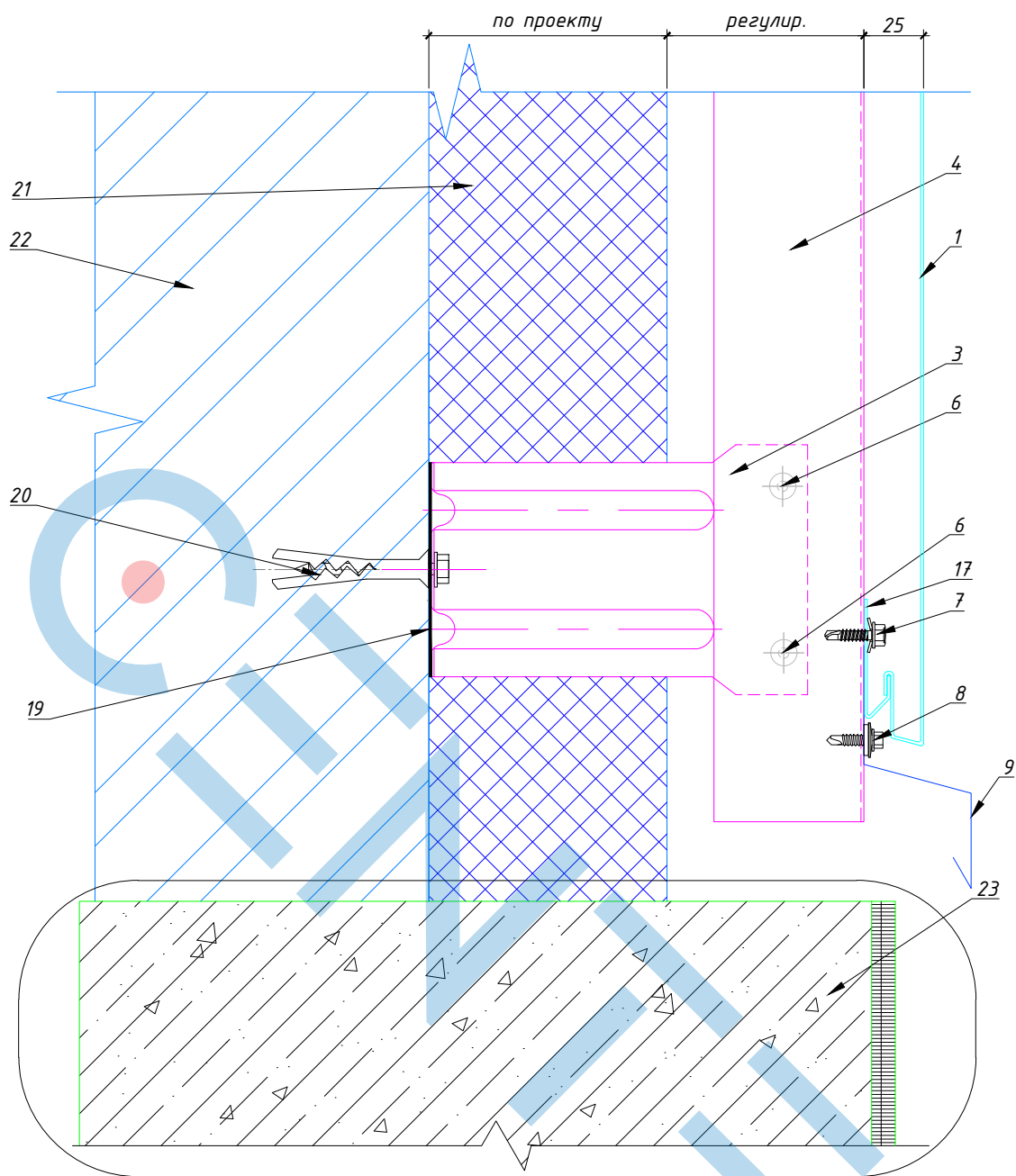
- 1. Фасадная планка Groove 20
- 3. Кронштейн стеновой усиленный
- 4. Профиль вертикальный
- 6. Закlepка вытяжная нержавеющая А2/А2 4x10
- 7. Саманрезающий винт для крепления планки
- 19. Терморазрыв. Не входит в зону ответственности "Цинтэкс"
- 20. Фасадный дюбель. Не входит в зону ответственности "Цинтэкс"
- 21. Утеплитель (по проекту). Не входит в зону ответственности "Цинтэкс"
- 22. Ограждающая конструкция. Не входит в зону ответственности "Цинтэкс"

Авторское право © 2020 ООО "ЦИНТЭКС"

Изм	Кол.уч	Лист	И док	Подп.	Дата

Вертикальная система

Лист



Конструкция цоколя показана условно

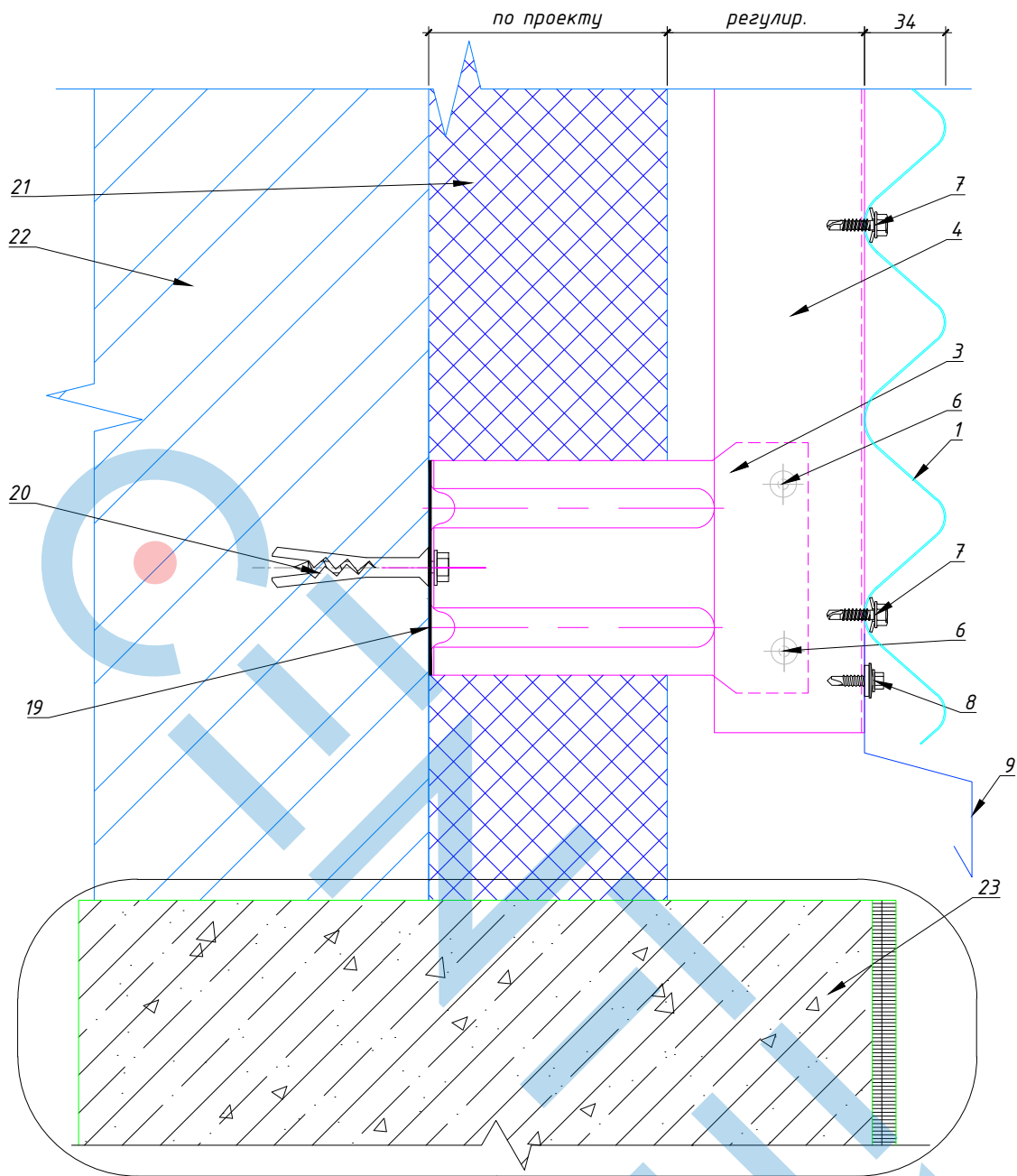
1. Фасадная кассета Liberta 500
3. Кронштейн стеновой усиленный
4. Профиль вертикальный
6. Заклепка вытяжная нержавеющая А2/А2 4х10
7. Самонарезающий винт для крепления кассеты
8. Самонарезающий винт для крепления нащельника
9. Цокольный нащельник
17. Стартовый профиль СА1SF2
19. Терморазрыв. Не входит в зону ответственности "Цинтэкс"
20. Фасадный дюбель. Не входит в зону ответственности "Цинтэкс"
21. Утеплитель (по проекту). Не входит в зону ответственности "Цинтэкс"
22. Ограждающая конструкция. Не входит в зону ответственности "Цинтэкс"
23. Цоколь. Показано условно. Не входит в зону ответственности "Цинтэкс"

Авторское право © 2020 ООО "ЦИНТЭКС"

Изм	Кол.уч	Лист	И док	Подп.	Дата

Вертикальная система

Лист



Конструкция цоколя показана условно

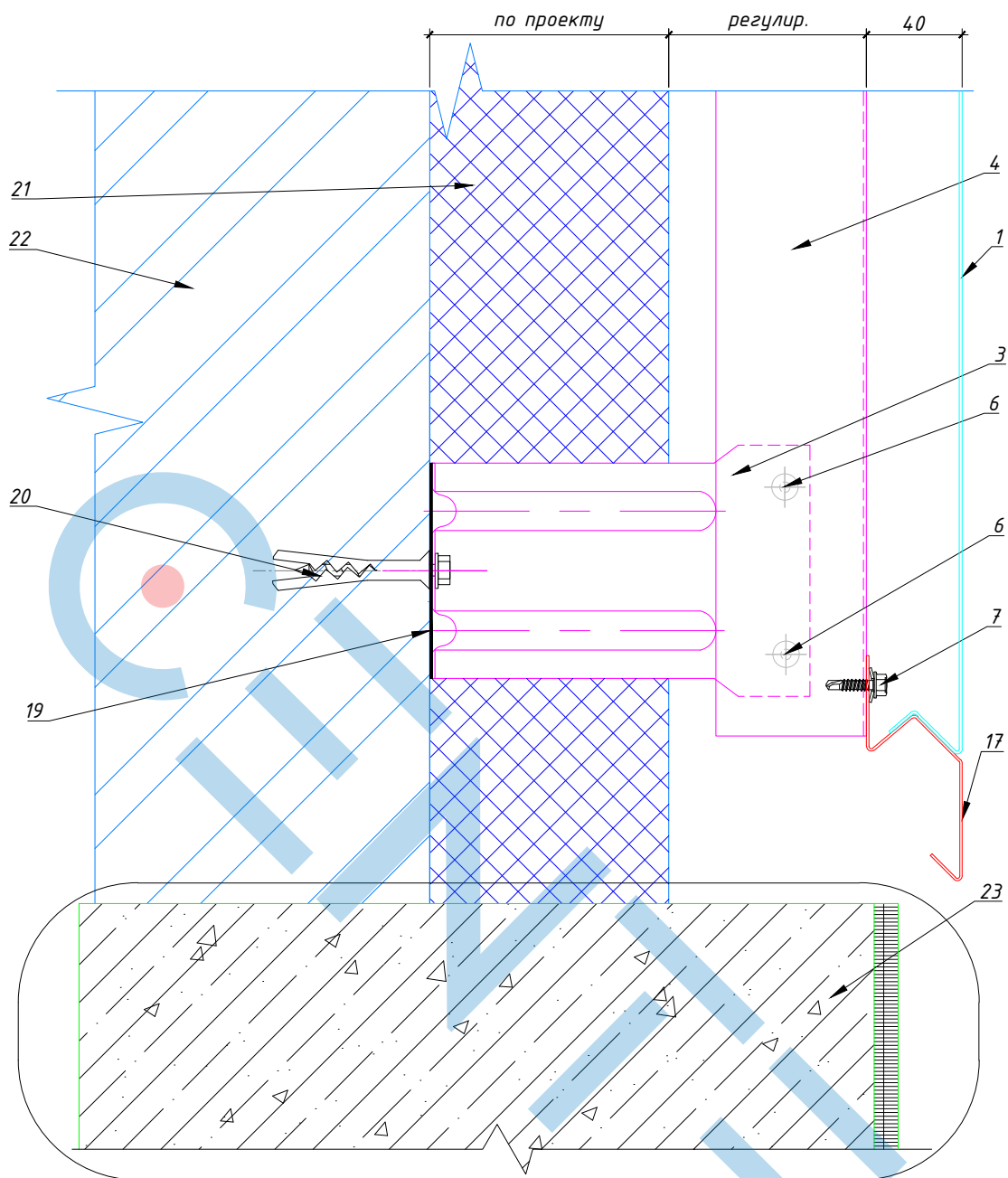
1. Фасадный профиль Design Rome S34
3. Кронштейн стеновой усиленный
4. Профиль вертикальный
6. Заклепка вытяжная нержавеющая A2/A2 4x10
7. Самонарезающий винт для крепления профиля
8. Самонарезающий винт для крепления нащельника
9. Цокольный нащельник
19. Терморазрыв. Не входит в зону ответственности "Цинтэкс"
20. Фасадный дюбель. Не входит в зону ответственности "Цинтэкс"
21. Утеплитель (по проекту). Не входит в зону ответственности "Цинтэкс"
22. Ограждающая конструкция. Не входит в зону ответственности "Цинтэкс"
23. Цоколь. Показано условно. Не входит в зону ответственности "Цинтэкс"

Авторское право © 2020 ООО "ЦИНТЭКС"

Изм	Кол.уч	Лист	№ док	Подп.	Дата

Вертикальная система

Лист



Конструкция цоколя показана условно

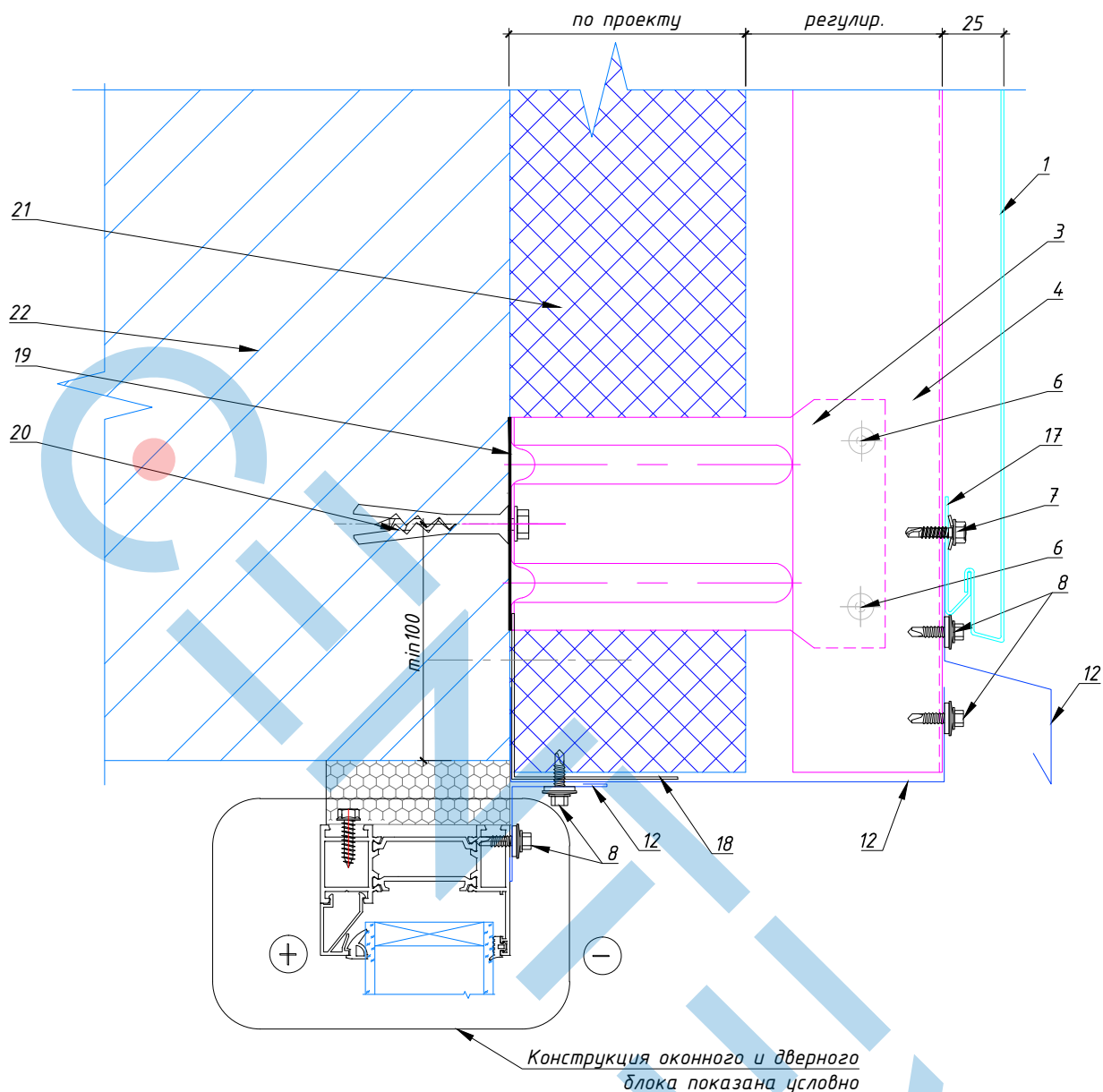
1. Фасадная планка Groove 20
3. Кронштейн стеновой усиленный
4. Профиль вертикальный
6. Закlepка вытяжная нержавеющая A2/A2 4x10
7. Самонарезающий винт для крепления планки
17. Стартовый профиль CA1SF3
19. Терморазрыв. Не входит в зону ответственности "Цинтэкс"
20. Фасадный дюбель. Не входит в зону ответственности "Цинтэкс"
21. Утеплитель (по проекту). Не входит в зону ответственности "Цинтэкс"
22. Ограждающая конструкция. Не входит в зону ответственности "Цинтэкс"
23. Цоколь. Показано условно. Не входит в зону ответственности "Цинтэкс"

Авторское право © 2020 ООО "ЦИНТЭКС"

Изм	Кол.уч	Лист	И док	Подп.	Дата

Вертикальная система

Лист



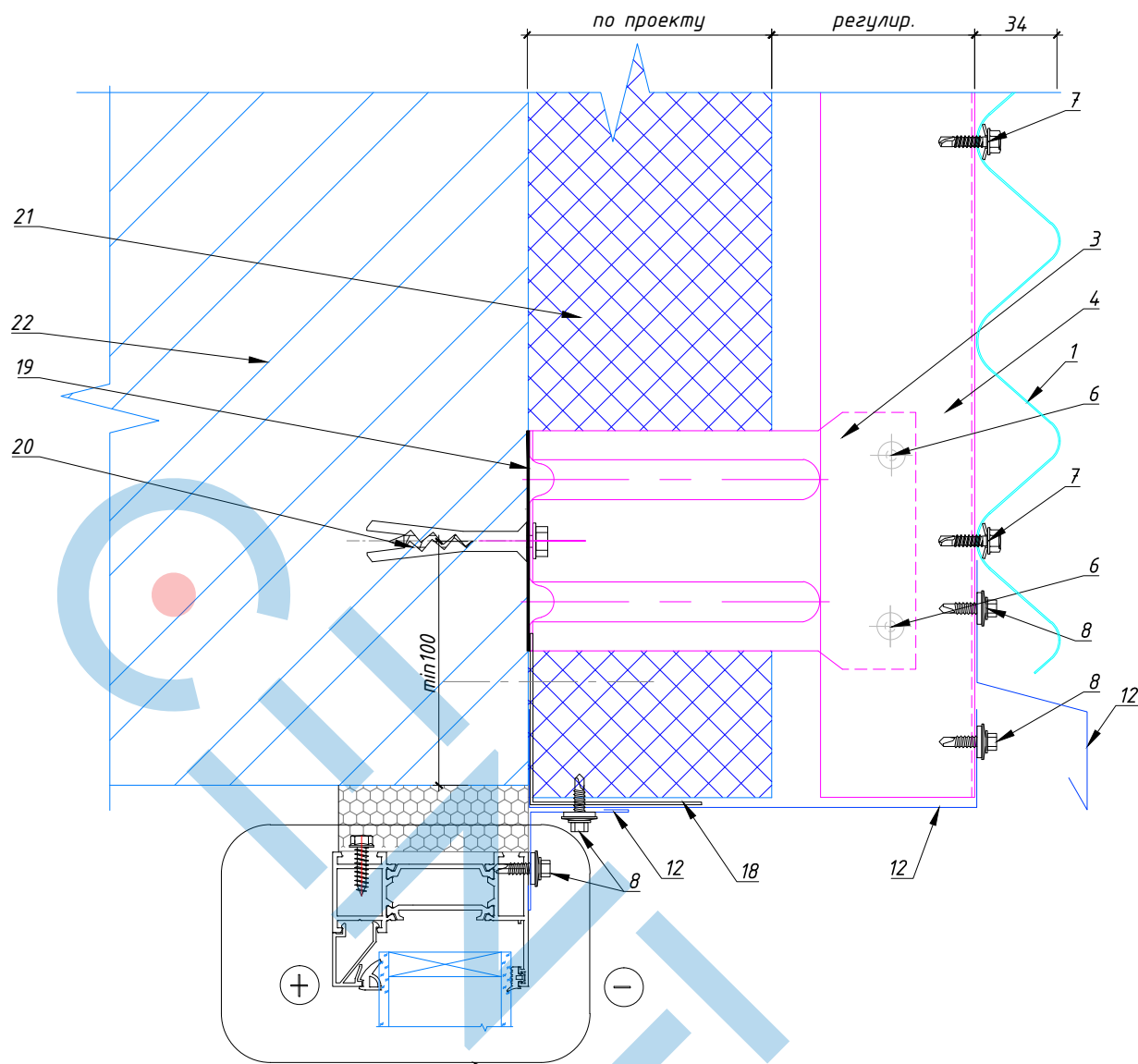
1. Фасадная кассета Liberta 500
 3. Кронштейн стеновой усиленный
 4. Профиль вертикальный
 6. Заклепка вытяжная А2/А2 4х10
 7. Саманарезающий винт для крепления кассеты
 8. Саманарезающий винт для крепления нащельника
 12. Верхний откос
 17. Стартовый профиль СА1SF2
 18. Упор откоса
 19. Терморазрыв. Не входит в зону ответственности "Цинтэкс"
 20. Фасадный дюбель. Не входит в зону ответственности "Цинтэкс"
 21. Утеплитель (по проекту). Не входит в зону ответственности "Цинтэкс"
 22. Ограждающая конструкция. Не входит в зону ответственности "Цинтэкс"

Авторское право © 2020 ООО "ЦИНТЭКС"

Изм	Кол.уч	Лист	И док	Подп.	Дата

Вертикальная система

Лист



КОНСТРУКЦИЯ ОКОННОГО И ДВЕРНОГО
БЛОКА ПОКАЗАНА УСЛОВНО

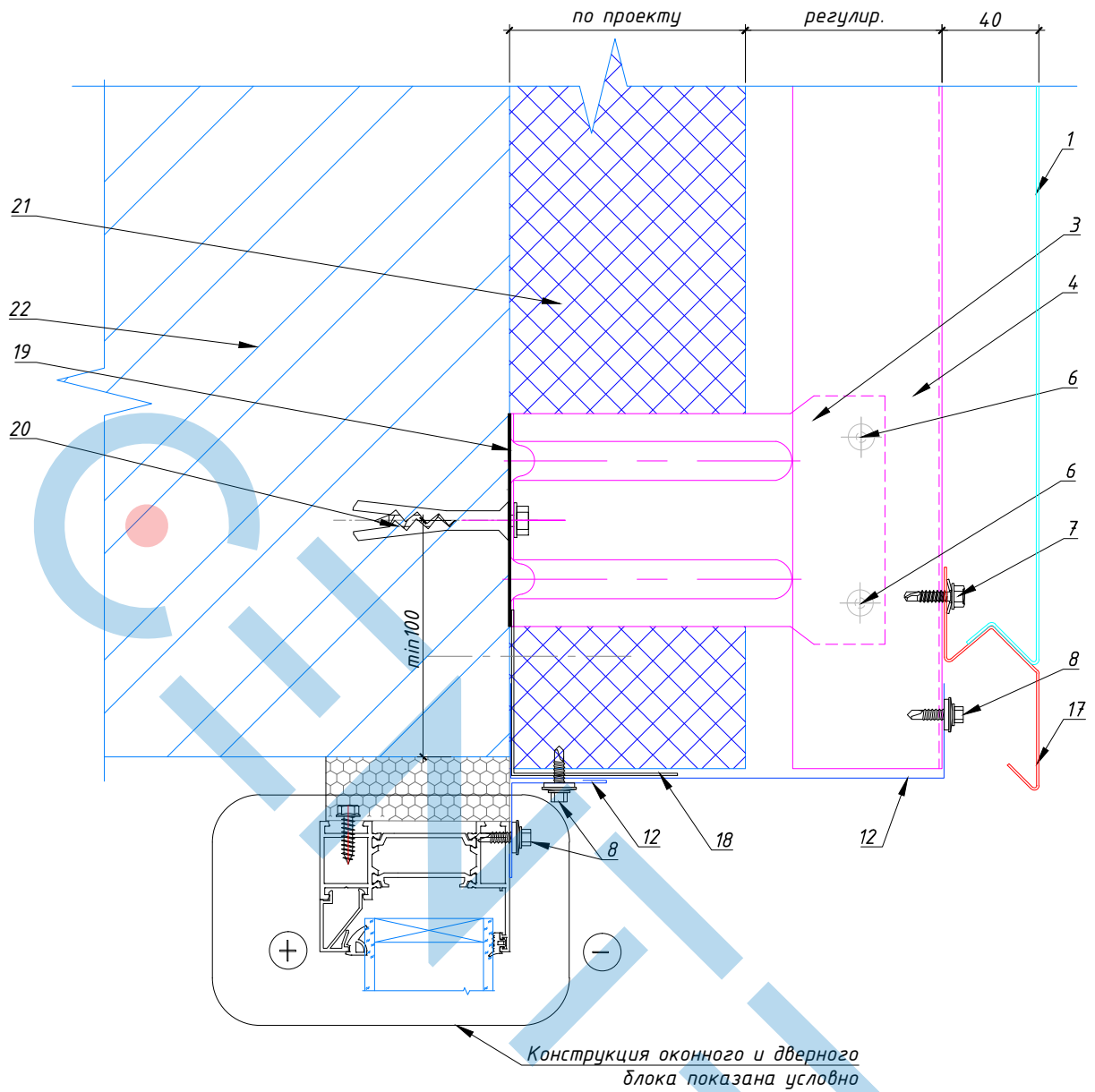
1. Фасадный профиль Design Rome S34
3. Кронштейн стеновой усиленный
4. Профиль вертикальный
6. Заклепка вытяжная A2/A2 4x10
7. Саманарезающий винт для крепления профиля
8. Саманарезающий винт для крепления нащельника
12. Верхний откос
18. Упор откоса
19. Терморазрыв. Не входит в зону ответственности "Цинтэкс"
20. Фасадный дюбель. Не входит в зону ответственности "Цинтэкс"
21. Утеплитель (по проекту). Не входит в зону ответственности "Цинтэкс"
22. Ограждающая конструкция. Не входит в зону ответственности "Цинтэкс"

Авторское право © 2020 ООО "ЦИНТЭКС"

Изм	Кол.уч	Лист	И док	Подп.	Дата

Вертикальная система

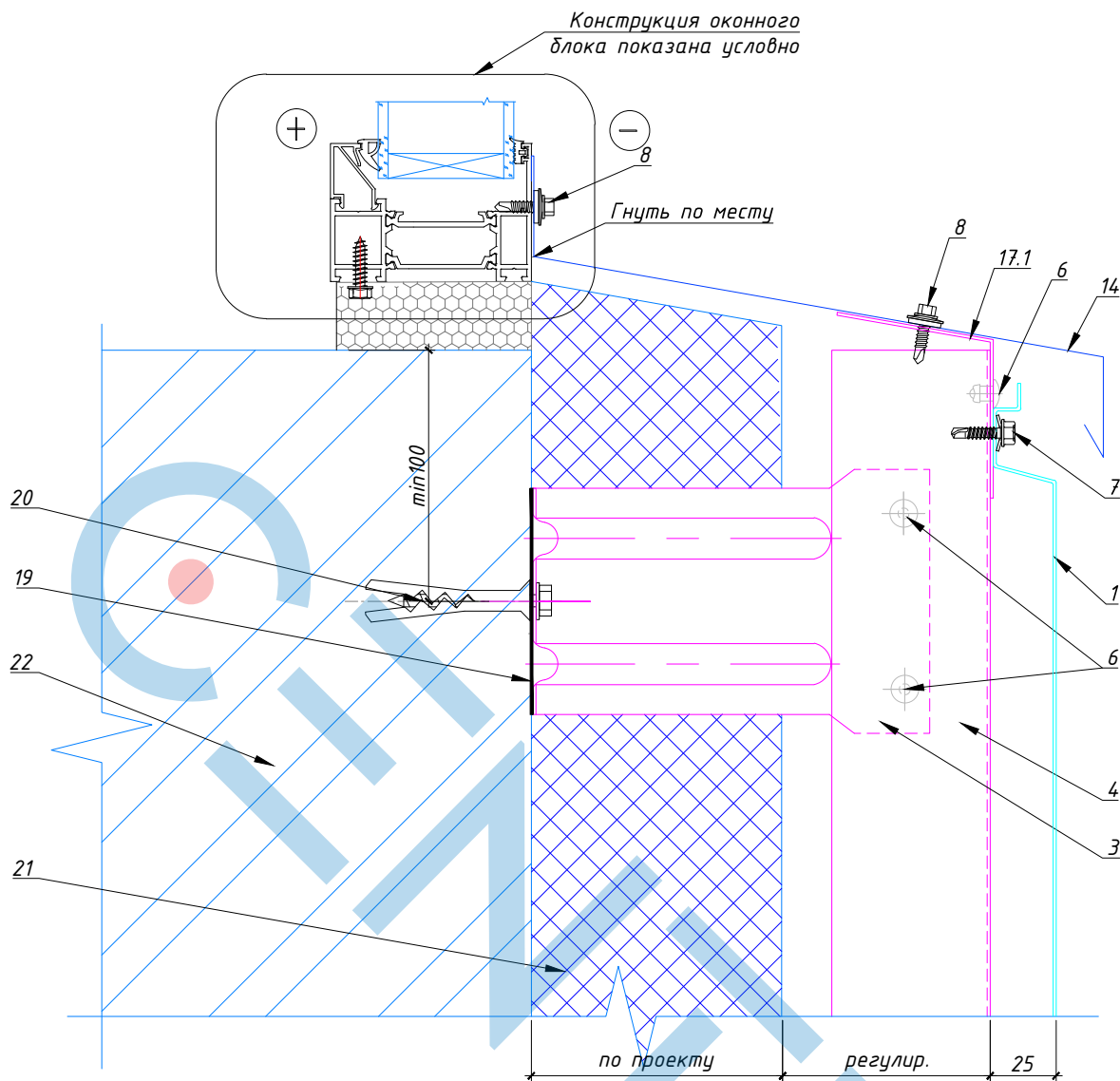
Лист



1. Фасадная планка Groove 20
3. Кронштейн стеновой усиленный
4. Профиль вертикальный
6. Заклепка вытяжная A2/A2 4x10
7. Саманарезающий винт для крепления планки
8. Саманарезающий винт для крепления нащельника
12. Верхний откос
17. Стартовый профиль CA1SF3
18. Упор откоса
19. Терморазрыв. Не входит в зону ответственности "Цинтэкс"
20. Фасадный дюбель. Не входит в зону ответственности "Цинтэкс"
21. Утеплитель (по проекту). Не входит в зону ответственности "Цинтэкс"
22. Ограждающая конструкция. Не входит в зону ответственности "Цинтэкс"

Авторское право © 2020 ООО "ЦИНТЭКС"

						Лист
Вертикальная система						
Изм	Кол.уч	Лист	И док	Подп.	Дата	



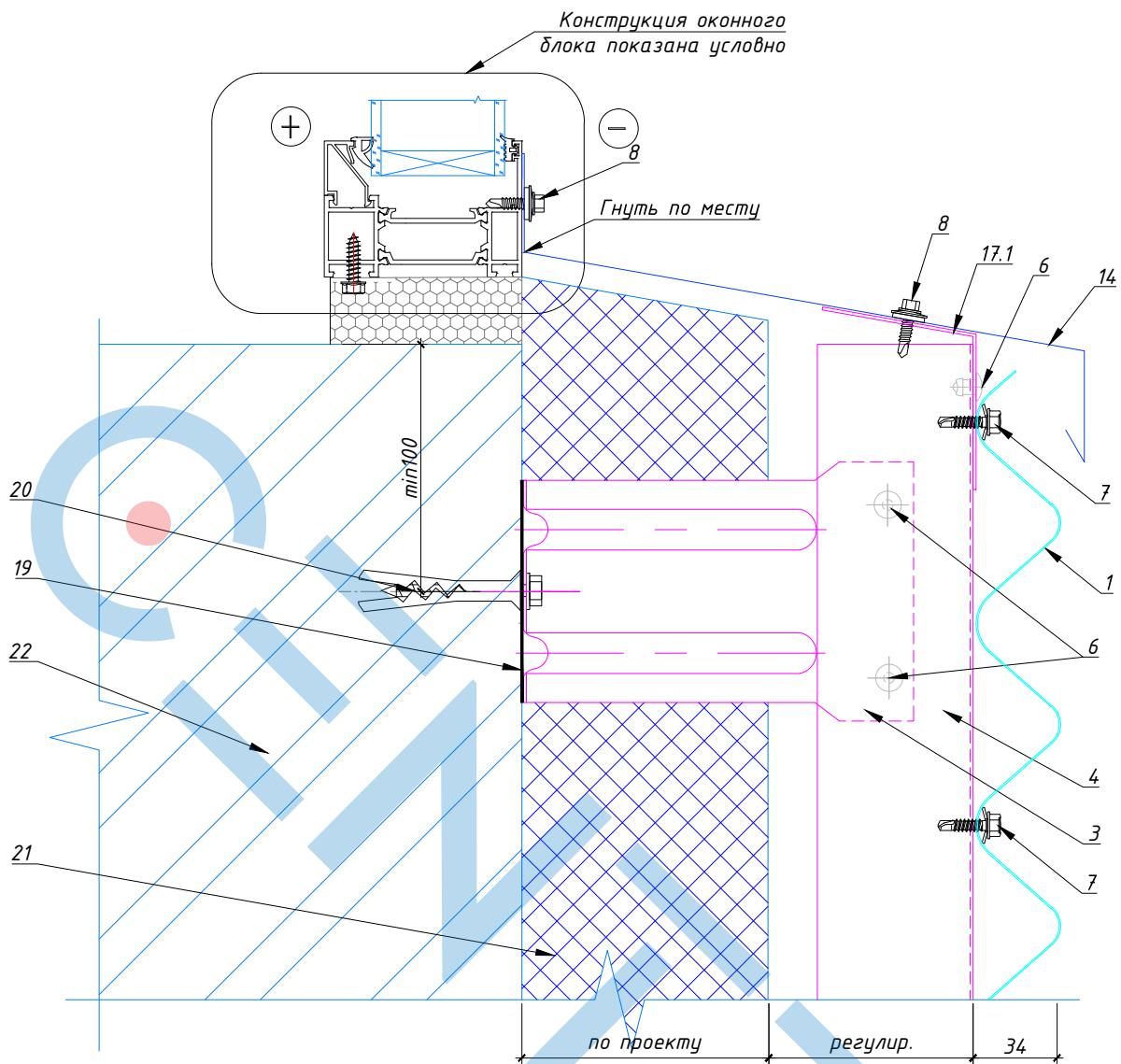
1. Фасадная кассета Liberta 500
3. Кронштейн стеновой усиленный
4. Профиль вертикальный
6. Заклепка вытяжная А2/А2 4x10
7. Саманарезающий винт для крепления кассеты
8. Саманарезающий винт для крепления нащельника
14. Нижний отлив
- 17.1. Вспомогательный профиль
19. Терморазрыв. Не входит в зону ответственности "Цинтэкс"
20. Фасадный дюбель. Не входит в зону ответственности "Цинтэкс"
21. Утеплитель (по проекту). Не входит в зону ответственности "Цинтэкс"
22. Ограждающая конструкция. Не входит в зону ответственности "Цинтэкс"

Авторское право © 2020 ООО "ЦИНТЭКС"

Изм	Кол.уч	Лист	И док	Подп.	Дата

Вертикальная система

Лист



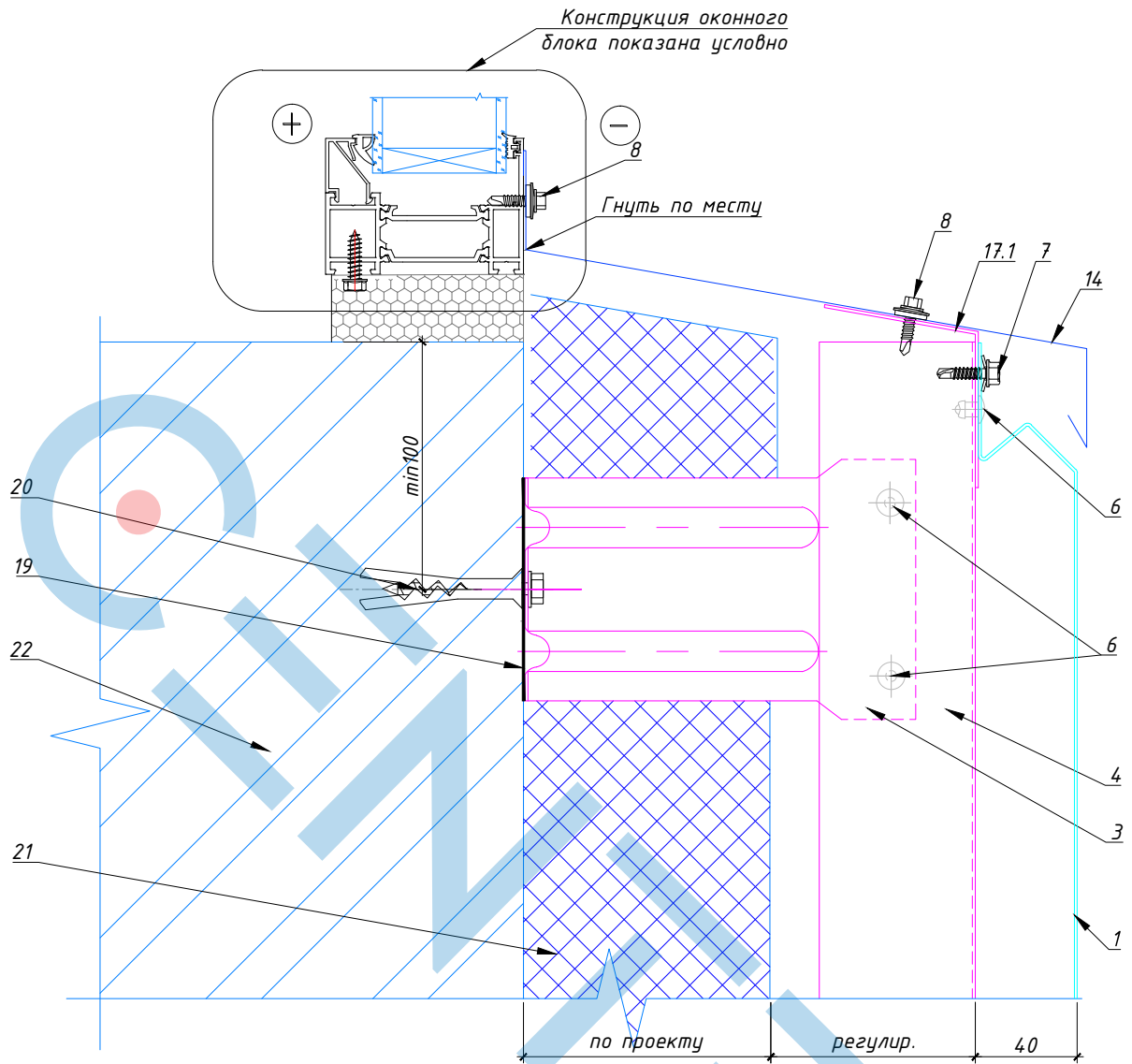
1. Фасадный профиль Design Rome S34
3. Кронштейн стеновой усиленный
4. Профиль вертикальный
6. Заклепка вытяжная A2/A2 4x10
7. Самонарезающий винт для крепления профиля
8. Самонарезающий винт для крепления нащельника
14. Нижний отлив
- 17.1 Вспомогательный профиль
19. Терморазрыв. Не входит в зону ответственности "Цинтэкс"
20. Фасадный дюбель. Не входит в зону ответственности "Цинтэкс"
21. Утеплитель (по проекту). Не входит в зону ответственности "Цинтэкс"
22. Ограждающая конструкция. Не входит в зону ответственности "Цинтэкс"

Авторское право © 2020 ООО "ЦИНТЭКС"

Изм	Кол.уч	Лист	И док	Подп.	Дата

Вертикальная система

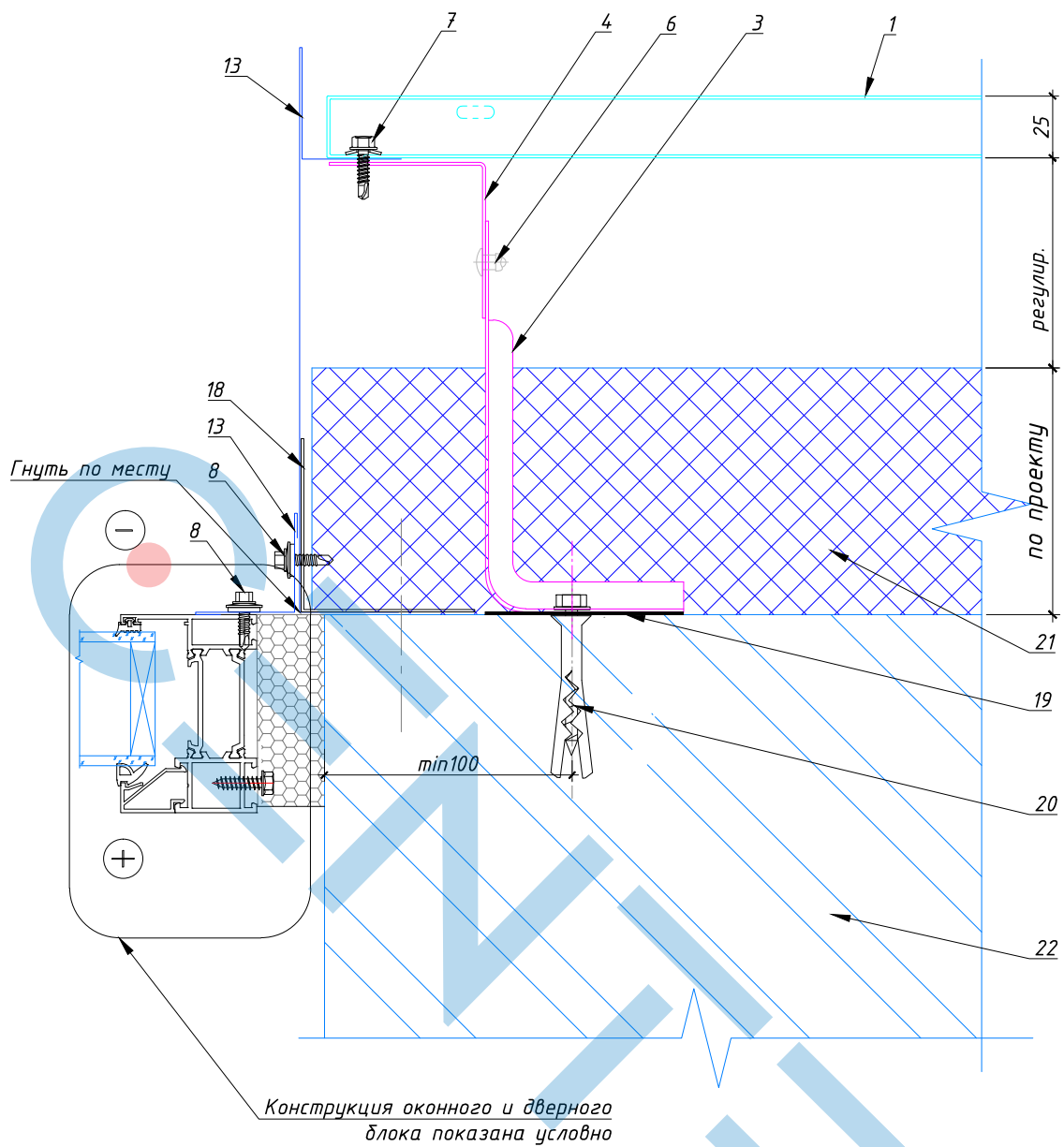
Лист



1. Фасадная планка Groove 20
3. Кронштейн стеновой усиленный
4. Профиль вертикальный
6. Заклепка вытяжная A2/A2 4x10
7. Саманарезающий винт для крепления планки
8. Саманарезающий винт для крепления нащельника
14. Нижний отлив
- 17.1 Вспомогательный профиль
19. Терморазрыв. Не входит в зону ответственности "Цинтэкс"
20. Фасадный дюбель. Не входит в зону ответственности "Цинтэкс"
21. Утеплитель (по проекту). Не входит в зону ответственности "Цинтэкс"
22. Ограждающая конструкция. Не входит в зону ответственности "Цинтэкс"

Авторское право © 2020 ООО "ЦИНТЭКС"

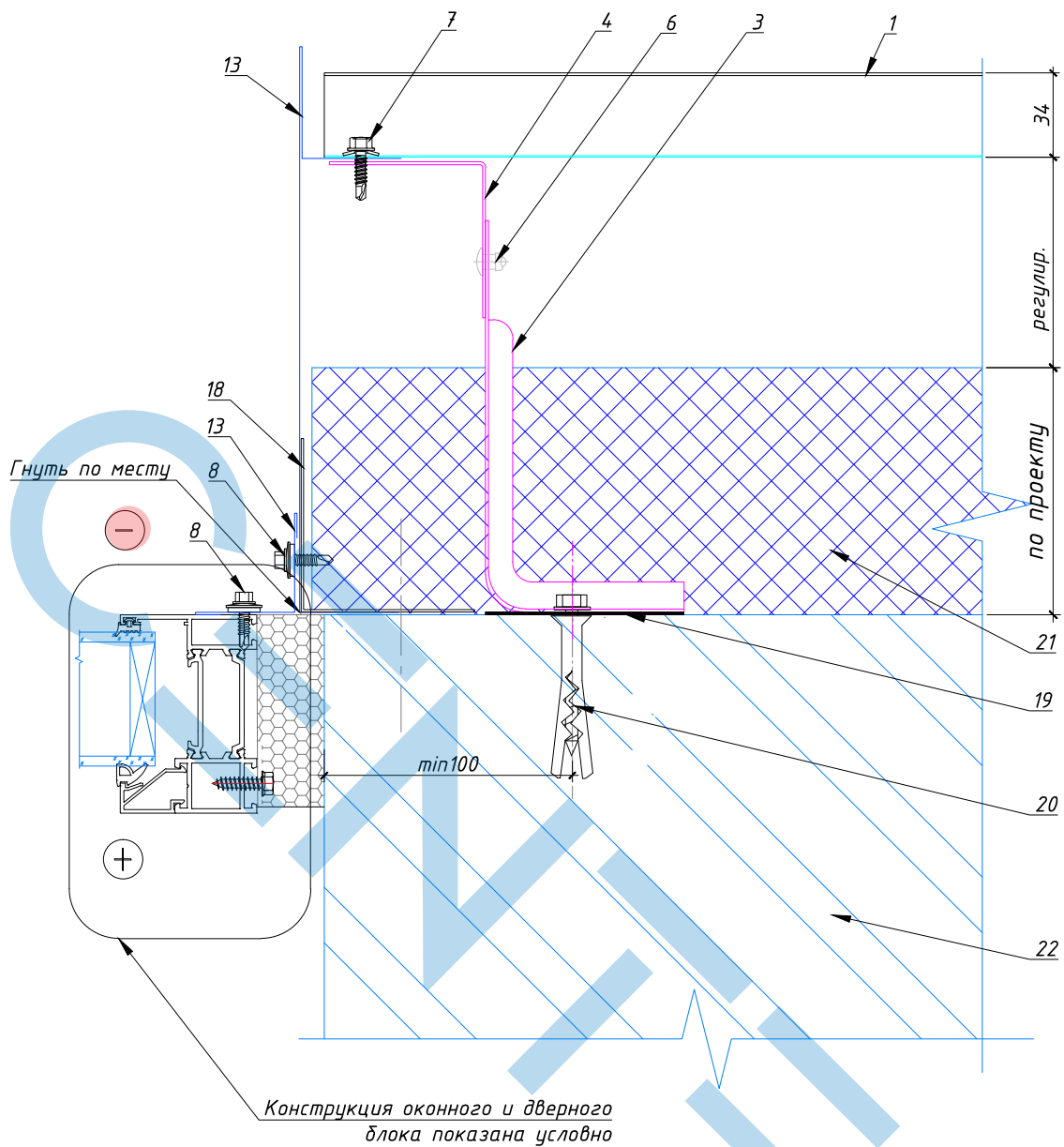
											Лист
Вертикальная система											
Изм	Кол.уч	Лист	И док	Подп.	Дата						



1. Фасадная кассета Liberta 500
 3. Кронштейн стеновой усиленный
 4. Профиль вертикальный
 6. Заклепка вытяжная А2/А2 4х10
 7. Самонарезающий винт для крепления кассеты
 8. Самонарезающий винт для крепления нащельника
 13. Боковой откос
 18. Упор откоса
 19. Терморазрыв. Не входит в зону ответственности "Цинтэкс"
 20. Фасадный дюбель. Не входит в зону ответственности "Цинтэкс"
 21. Утеплитель (по проекту). Не входит в зону ответственности "Цинтэкс"
 22. Ограждающая конструкция. Не входит в зону ответственности "Цинтэкс"

Авторское право © 2020 ООО "ЦИНТЭКС"

						Вертикальная система	Лист
Изм	Кол.уч	Лист	И док	Подп.	Дата		



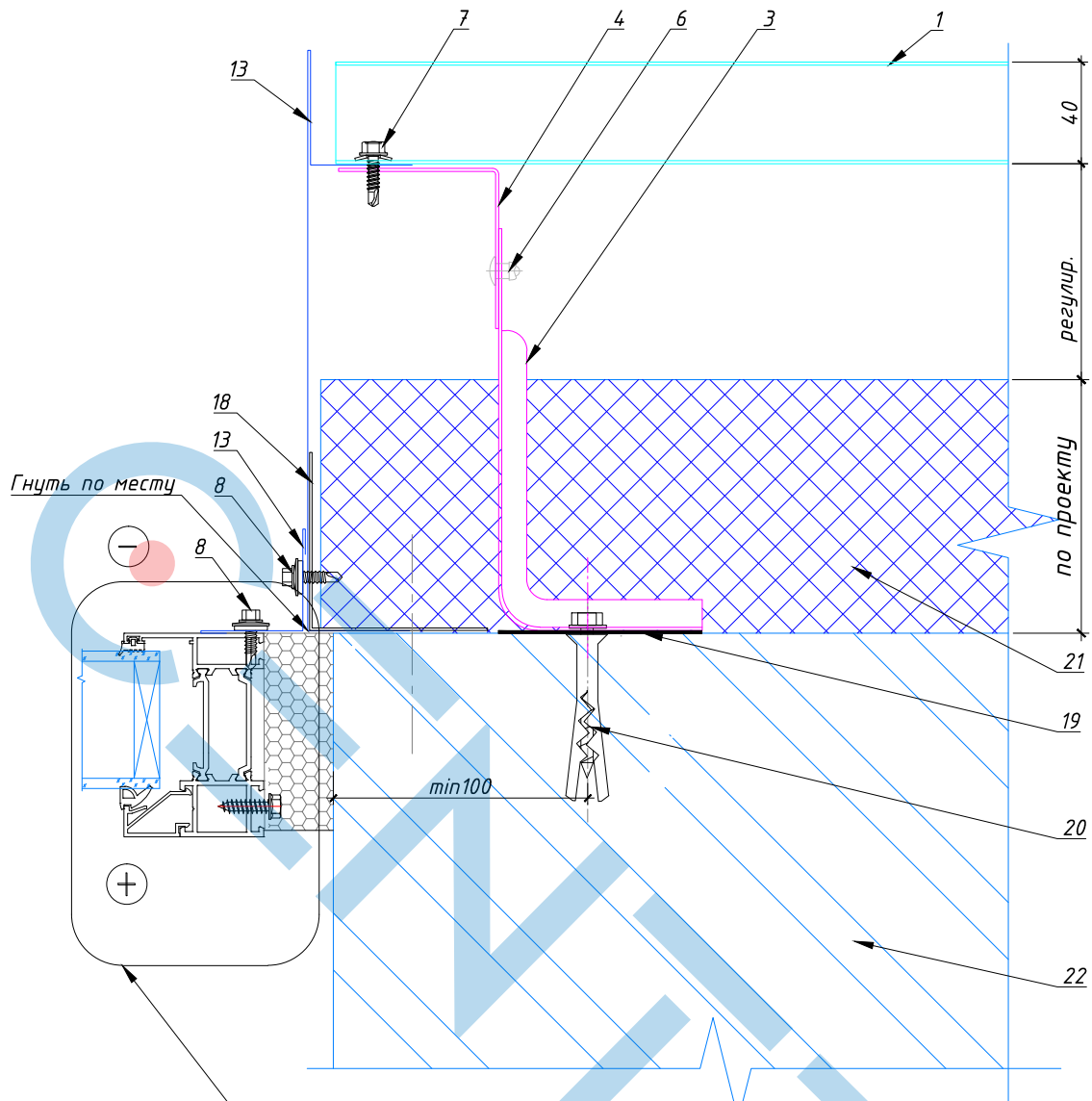
1. Фасадный профиль Design Rome S34
3. Кронштейн стеновой усиленный
4. Профиль вертикальный
6. Заклепка вытяжная A2/A2 4x10
7. Саманарезающий винт для крепления профиля
8. Саманарезающий винт для крепления нащельника
13. Боковой откос
18. Упор откоса
19. Терморазрыв. Не входит в зону ответственности "Цинтэкс"
20. Фасадный дюбель. Не входит в зону ответственности "Цинтэкс"
21. Утеплитель (по проекту). Не входит в зону ответственности "Цинтэкс"
22. Ограждающая конструкция. Не входит в зону ответственности "Цинтэкс"

Авторское право © 2020 ООО "ЦИНТЭК"

Изм	Кол.уч	Лист	И док	Подп.	Дата

Вертикальная система

Лист

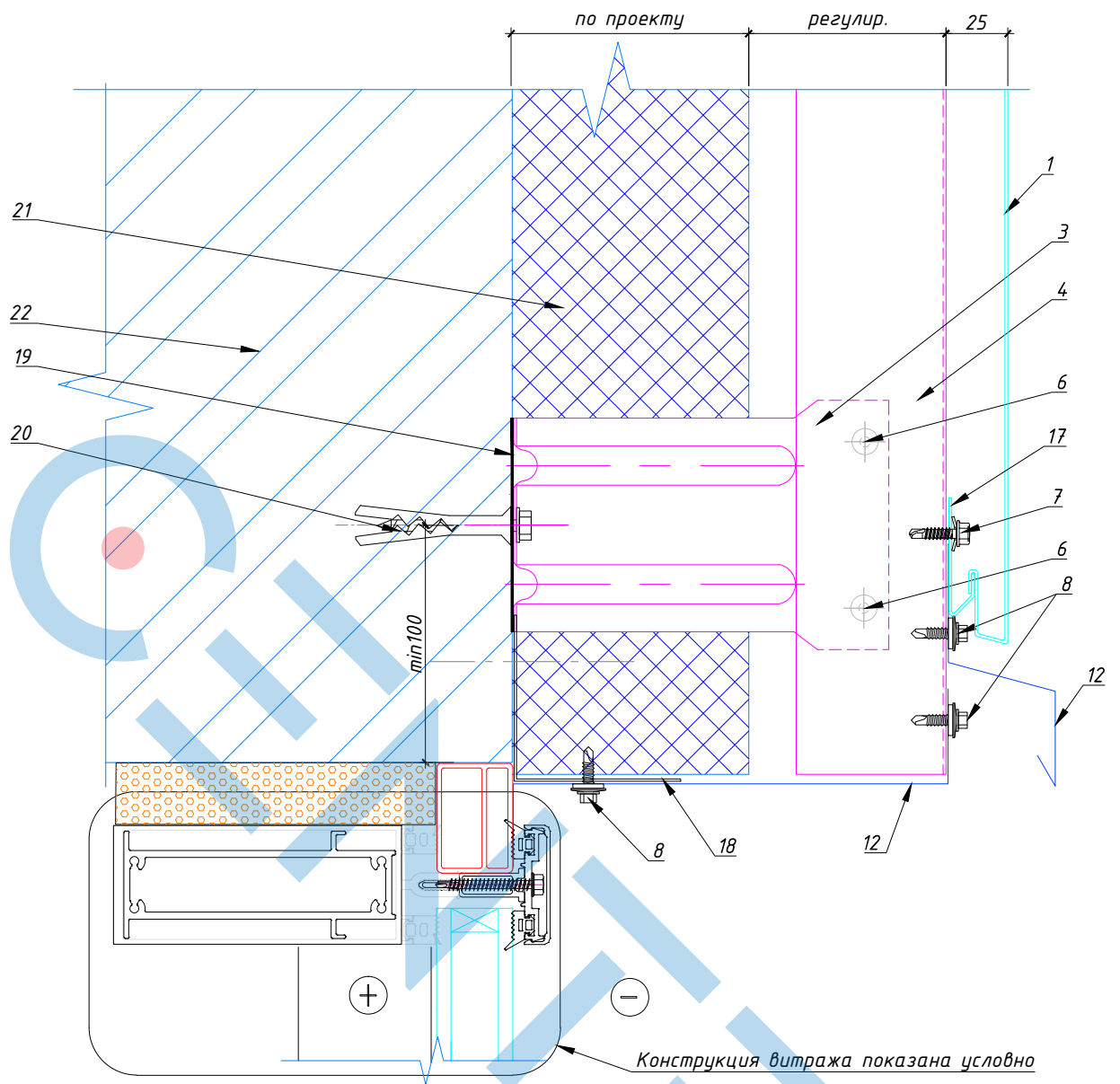


Конструкция оконного и дверного блока показана условно

1. Фасадная планка Groove 20
3. Кронштейн стеновой усиленный
4. Профиль вертикальный
6. Заклепка вытяжная A2/A2 4x10
7. Саманарезающий винт для крепления планки
8. Саманарезающий винт для крепления нащельника
13. Боковой откос
18. Упор откоса
19. Терморазрыв. Не входит в зону ответственности "Цинтэкс"
20. Фасадный дюбель. Не входит в зону ответственности "Цинтэкс"
21. Утеплитель (по проекту). Не входит в зону ответственности "Цинтэкс"
22. Ограждающая конструкция. Не входит в зону ответственности "Цинтэкс"

Авторское право © 2020 ООО "ЦИНТЭКС"

						Вертикальная система	Лист
Изм	Кол.уч	Лист	И док	Подп.	Дата		



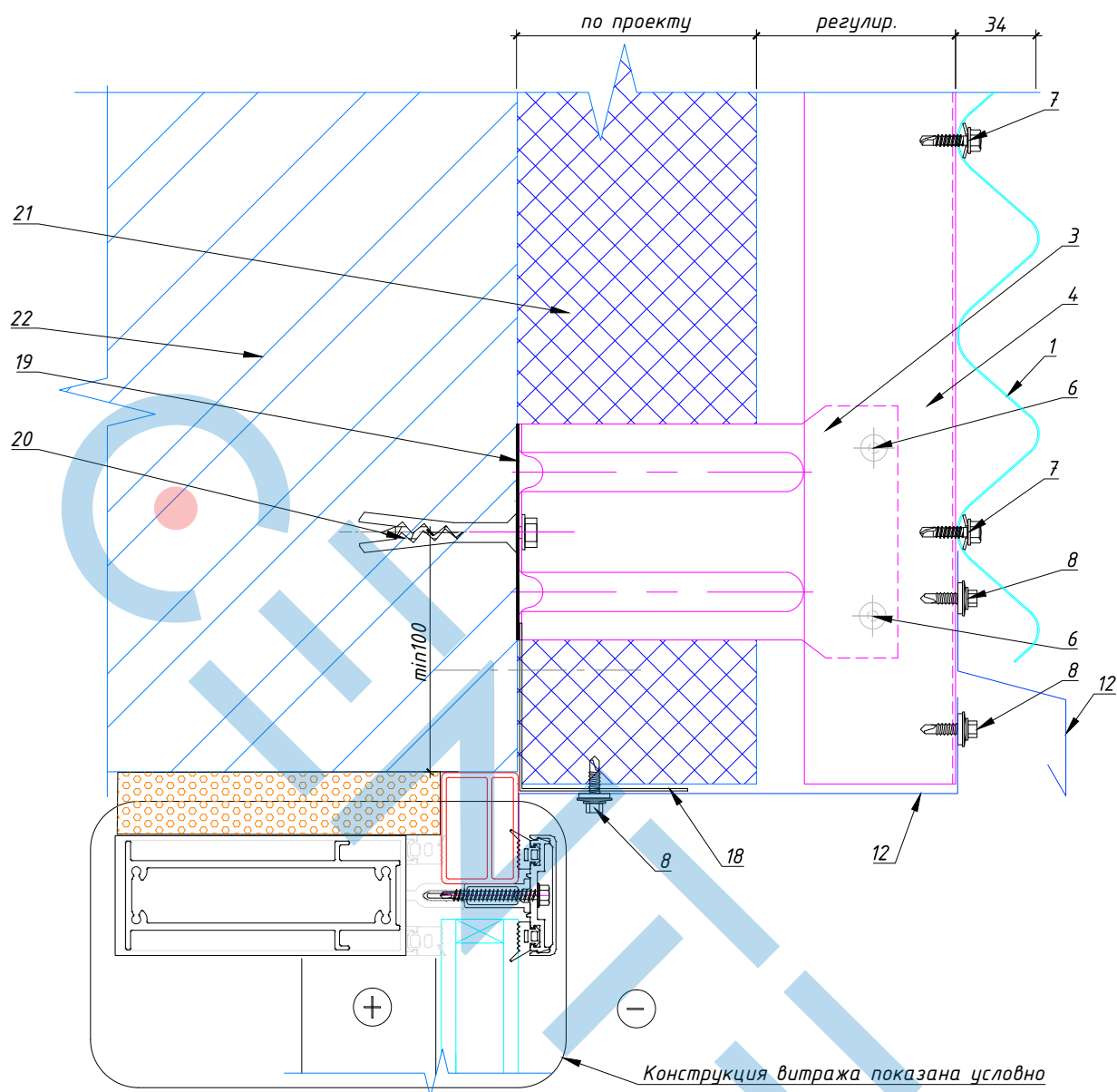
1. Фасадная кассета Liberta 500
3. Кронштейн стеновой усиленный
4. Профиль вертикальный
6. Заклепка вытяжная А2/А2 4х10
7. Саманарезающий винт для крепления кассеты
8. Саманарезающий винт для крепления нащельника
12. Верхний откос витража
17. Стартовый профиль СА1SF2
18. Упор откоса
19. Терморазрыв. Не входит в зону ответственности "Цинтэкс"
20. Фасадный дюбель. Не входит в зону ответственности "Цинтэкс"
21. Утеплитель (по проекту). Не входит в зону ответственности "Цинтэкс"
22. Ограждающая конструкция. Не входит в зону ответственности "Цинтэкс"

Авторское право © 2020 ООО "ЦИНТЭКС"

Изм	Кол.уч	Лист	И док	Подп.	Дата

Вертикальная система

Лист



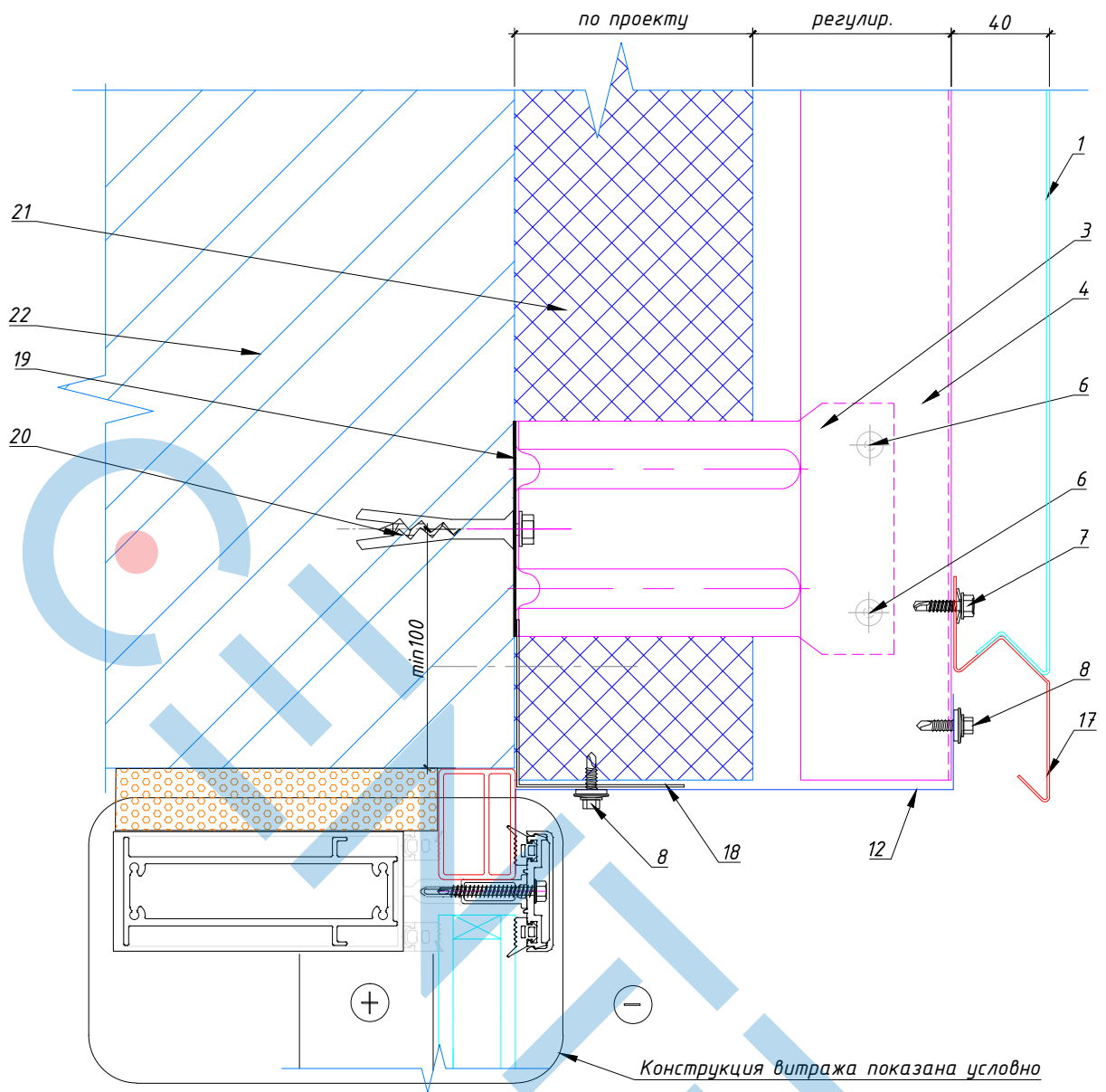
1. Фасадный профиль Design Rome S34
3. Кронштейн стеновой усиленный
4. Профиль вертикальный
6. Заклепка вытяжная A2/A2 4x10
7. Самонарезающий винт для крепления профиля
8. Самонарезающий винт для крепления нащельника
12. Верхний откос витража
18. Упор откоса
19. Терморазрыв. Не входит в зону ответственности "Цинтэкс"
20. Фасадный дюбель. Не входит в зону ответственности "Цинтэкс"
21. Утеплитель (по проекту). Не входит в зону ответственности "Цинтэкс"
22. Ограждающая конструкция. Не входит в зону ответственности "Цинтэкс"

Авторское право © 2020 ООО "ЦИНТЭКС"

Изм	Кол.уч	Лист	И док	Подп.	Дата

Вертикальная система

Лист



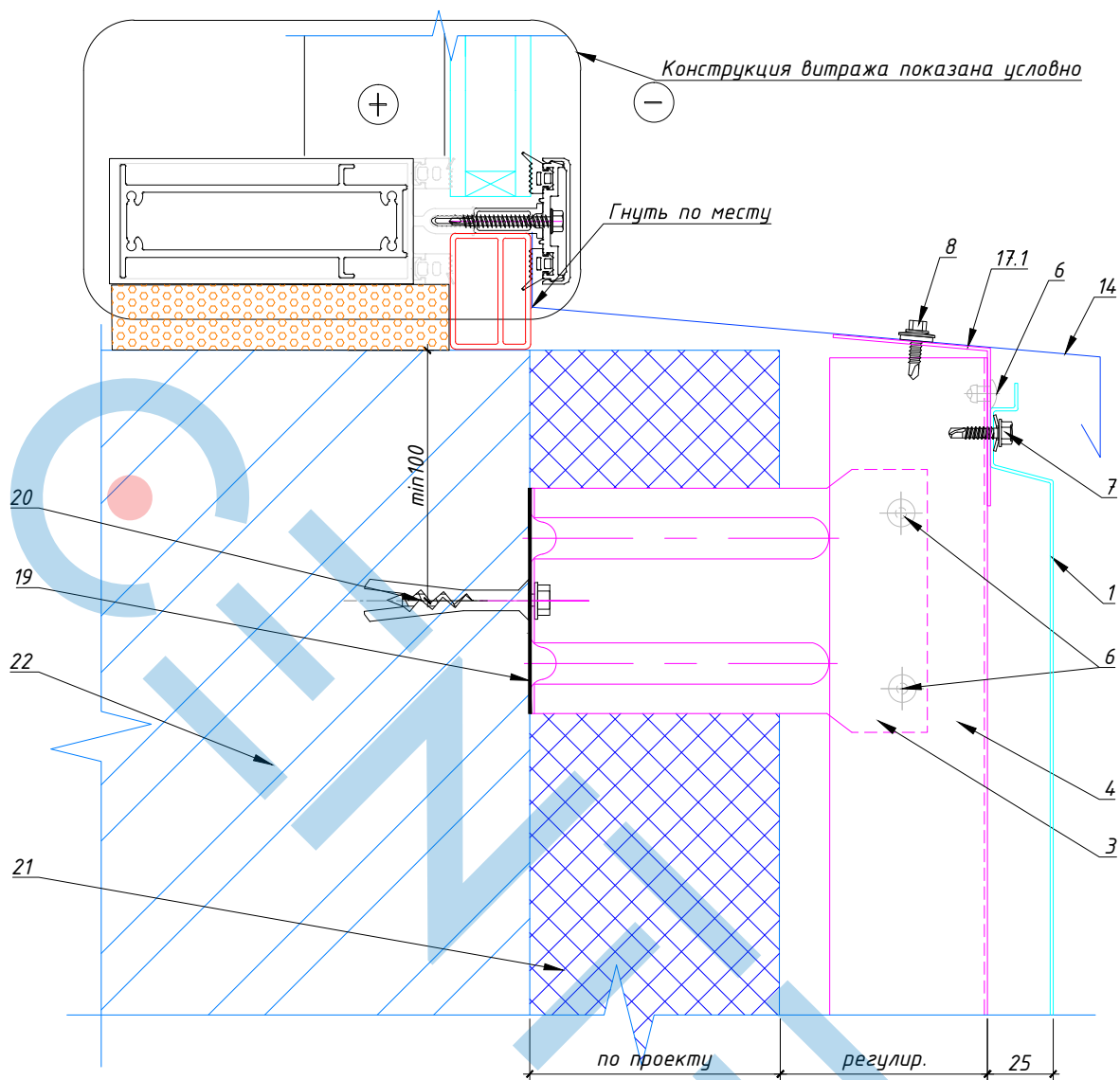
1. Фасадная планка Groove 20
3. Кронштейн стеновой усиленный
4. Профиль вертикальный
6. Заклепка вытяжная A2/A2 4x10
7. Саманарезающий винт для крепления планки
8. Саманарезающий винт для крепления нащельника
12. Верхний откос витража
17. Стартовый профиль CA1SF3
18. Упор откоса
19. Терморазрыв. Не входит в зону ответственности "Цинтэкс"
20. Фасадный дюбель. Не входит в зону ответственности "Цинтэкс"
21. Утеплитель (по проекту). Не входит в зону ответственности "Цинтэкс"
22. Ограждающая конструкция. Не входит в зону ответственности "Цинтэкс"

Авторское право © 2020 ООО "ЦИНТЭКС"

Изм	Кол.уч	Лист	И док	Подп.	Дата

Вертикальная система

Лист



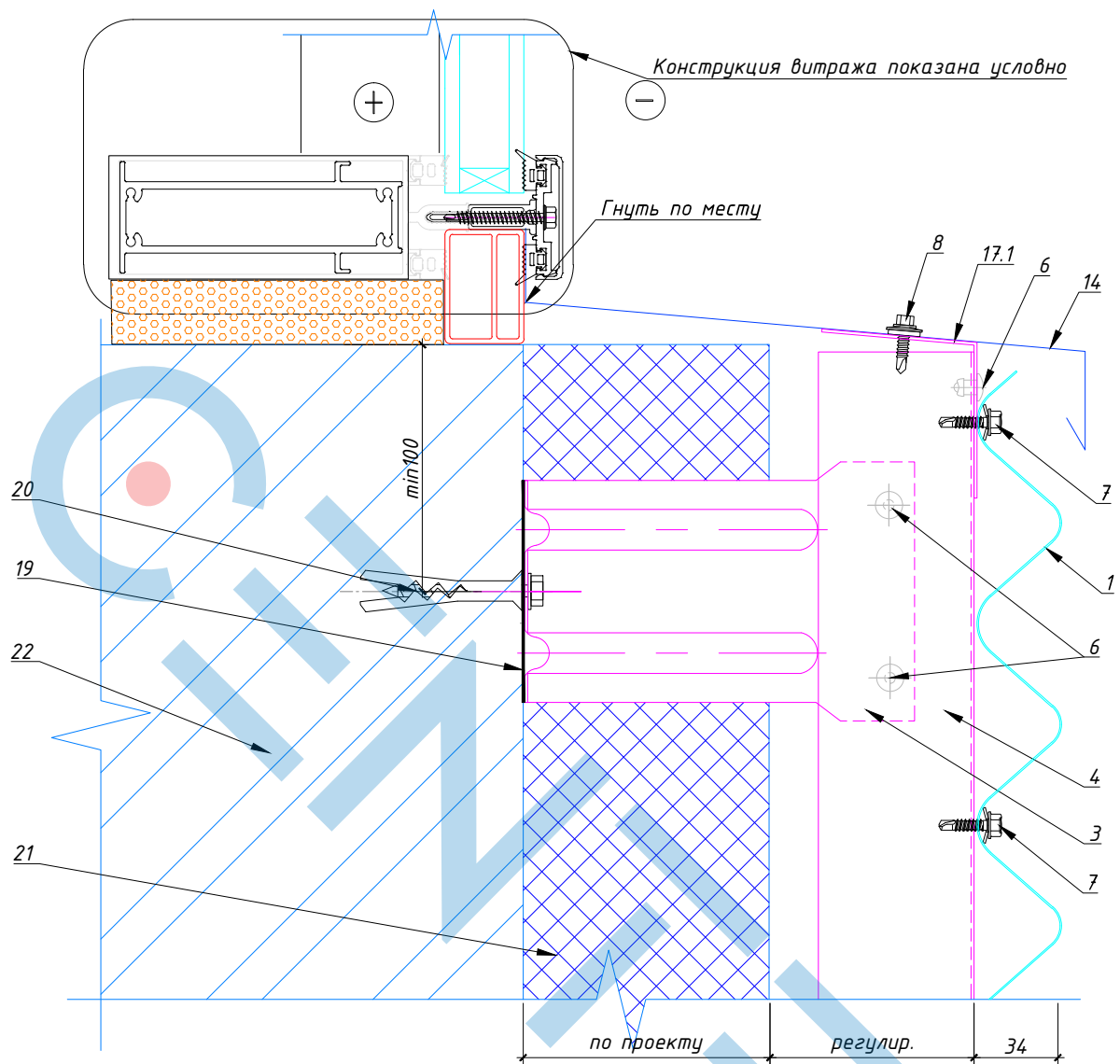
1. Фасадная кассета Liberta 500
3. Кронштейн стеновой усиленный
4. Профиль вертикальный
6. Заклепка вытяжная A2/A2 4x10
7. Саманарезающий винт для крепления кассеты
8. Саманарезающий винт для крепления нащельника
14. Отлив витража
- 17.1 Вспомогательный профиль
19. Терморазрыв. Не входит в зону ответственности "Цинтэкс"
20. Фасадный дюбель. Не входит в зону ответственности "Цинтэкс"
21. Утеплитель (по проекту). Не входит в зону ответственности "Цинтэкс"
22. Ограждающая конструкция. Не входит в зону ответственности "Цинтэкс"

Авторское право © 2020 ООО "ЦИНТЭКС"

Изм	Кол.уч	Лист	И док	Подп.	Дата

Вертикальная система

Лист



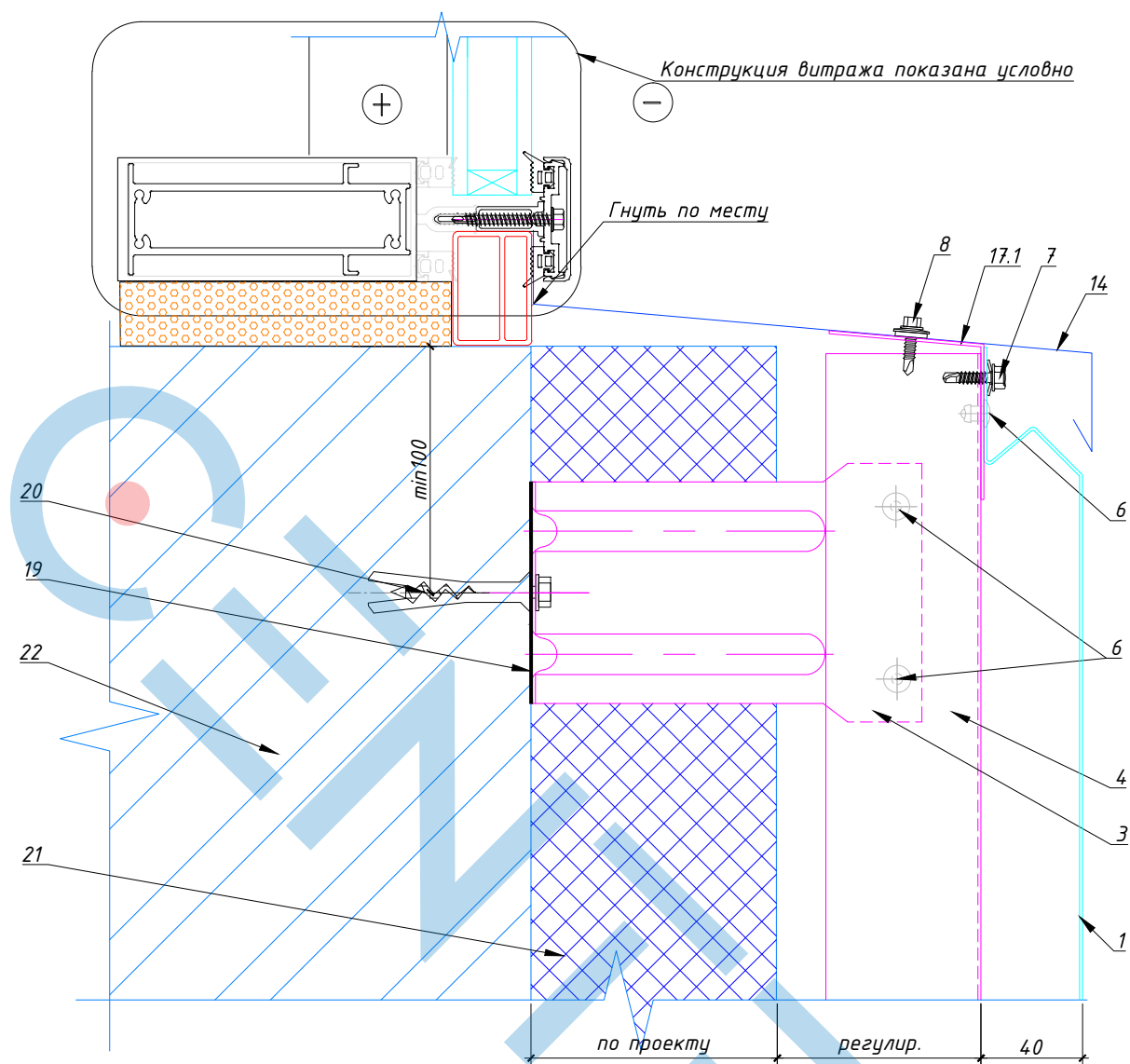
1. Фасадный профиль Design Rome S34
3. Кронштейн стеновой усиленный
4. Профиль вертикальный
6. Закlepка вытяжная A2/A2 4x10
7. Саманрезающий винт для крепления профиля
8. Саманрезающий винт для крепления нащельника
14. Отлив витража
- 17.1 Вспомогательный профиль
19. Терморазрыв. Не входит в зону ответственности "Цинтэкс"
20. Фасадный дюбель. Не входит в зону ответственности "Цинтэкс"
21. Утеплитель (по проекту). Не входит в зону ответственности "Цинтэкс"
22. Ограждающая конструкция. Не входит в зону ответственности "Цинтэкс"

Авторское право © 2020 ООО "ЦИНТЭК"

Изм	Кол.уч	Лист	И док	Подп.	Дата

Вертикальная система

Лист



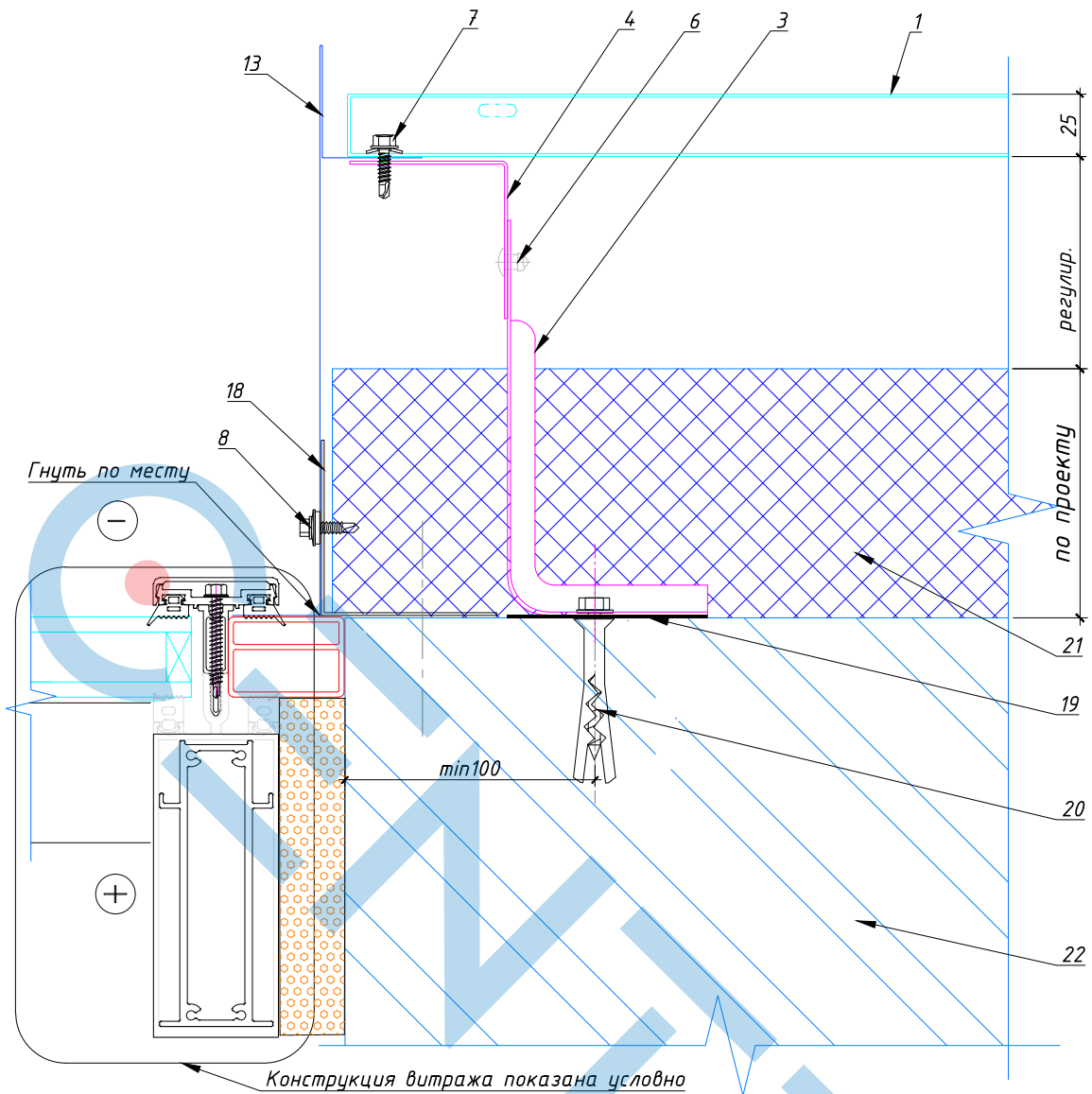
1. Фасадная планка Groove 20
3. Кронштейн стеновой усиленный
4. Профиль вертикальный
6. Закlepка вытяжная A2/A2 4x10
7. Саманарезающий винт для крепления планки
8. Саманарезающий винт для крепления нащельника
14. Отлив витража
- 17.1 Вспомогательный профиль
19. Терморазрыв. Не входит в зону ответственности "Цинтэкс"
20. Фасадный дюбель. Не входит в зону ответственности "Цинтэкс"
21. Утеплитель (по проекту). Не входит в зону ответственности "Цинтэкс"
22. Ограждающая конструкция. Не входит в зону ответственности "Цинтэкс"

Авторское право © 2020 ООО "ЦИНТЭКС"

Изм	Кол.уч	Лист	И док	Подп.	Дата

Вертикальная система

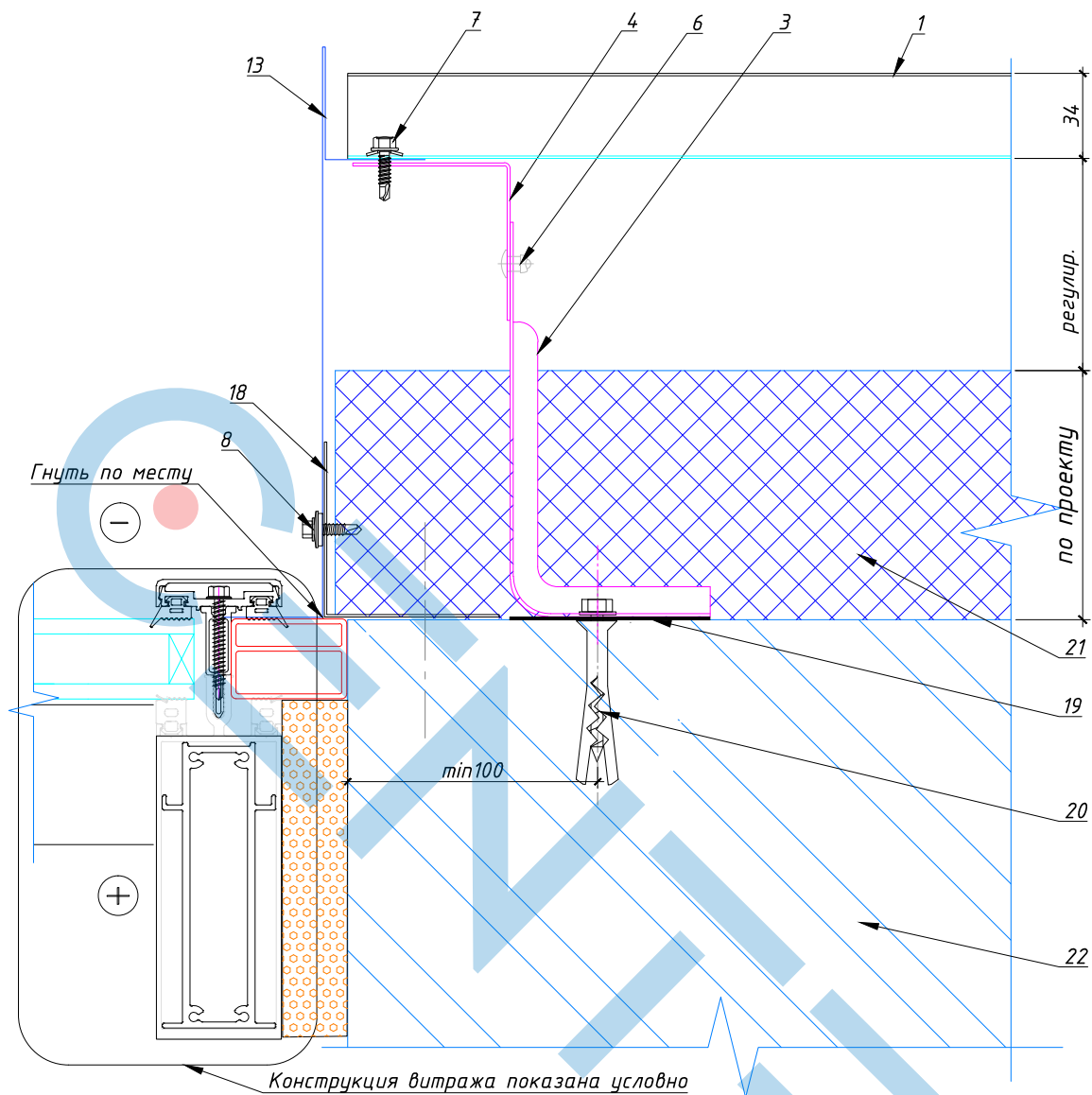
Лист



1. Фасадная кассета Liberta 500
3. Кронштейн стеновой усиленный
4. Профиль вертикальный
6. Заклепка вытяжная А2/А2 4х10
7. Саманарезающий винт для крепления кассеты
8. Саманарезающий винт для крепления нащельника
13. Боковой откос витража
18. Упор откоса
19. Терморазрыв. Не входит в зону ответственности "Цинтэкс"
20. Фасадный дюбель. Не входит в зону ответственности "Цинтэкс"
21. Утеплитель (по проекту). Не входит в зону ответственности "Цинтэкс"
22. Ограждающая конструкция. Не входит в зону ответственности "Цинтэкс"

Авторское право ©

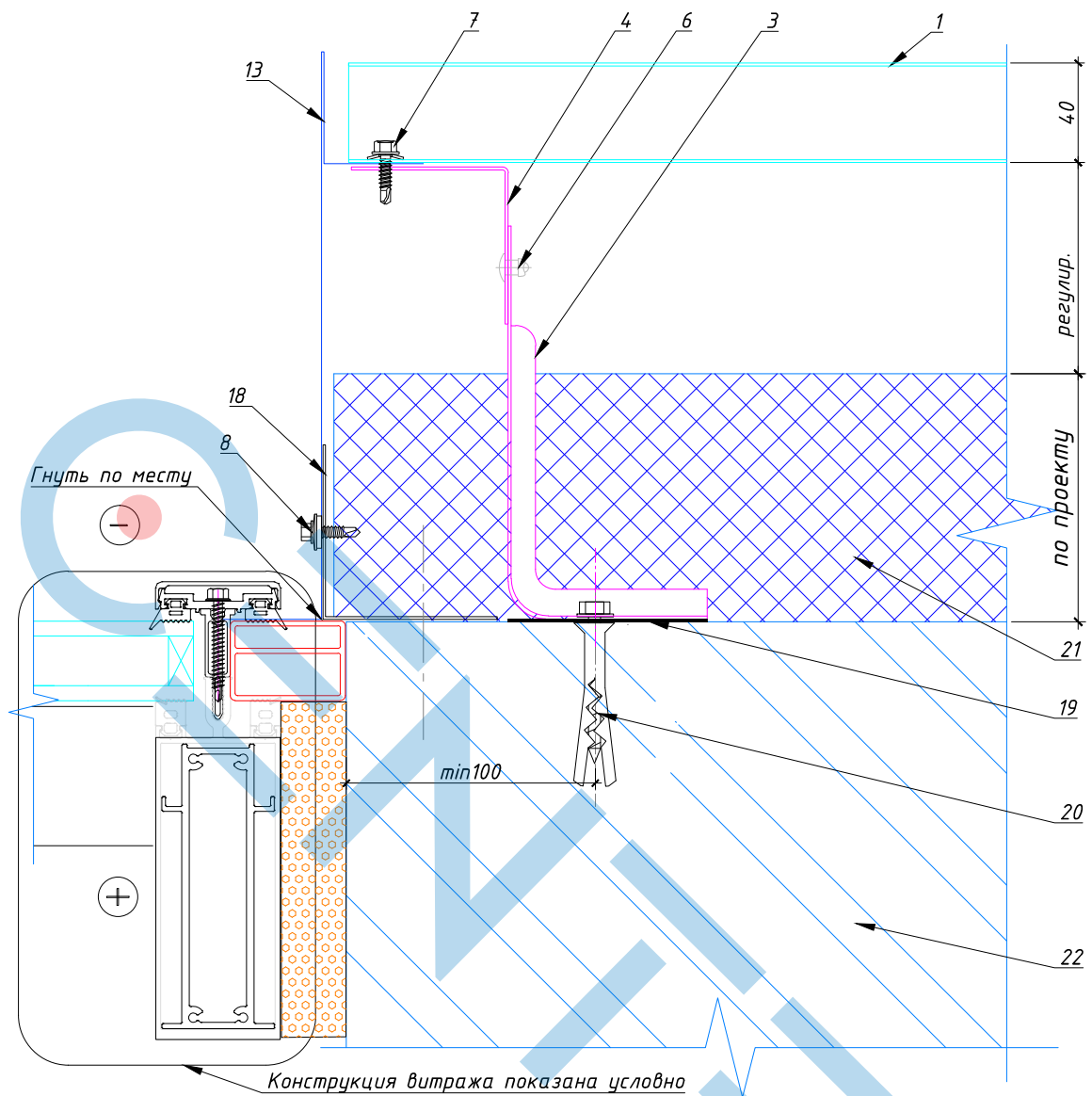
						Вертикальная система	Лист
Изм	Кол.уч	Лист	И док	Подп.	Дата		



1. Фасадный профиль Design Rome S34
3. Кронштейн стеновой усиленный
4. Профиль вертикальный
6. Заклепка вытяжная A2/A2 4x10
7. Саманарезающий винт для крепления профиля
8. Саманарезающий винт для крепления нащельника
13. Боковой откос витража
18. Упор откоса
19. Терморазрыв. Не входит в зону ответственности "Цинтэкс"
20. Фасадный дюбель. Не входит в зону ответственности "Цинтэкс"
21. Утеплитель (по проекту). Не входит в зону ответственности "Цинтэкс"
22. Ограждающая конструкция. Не входит в зону ответственности "Цинтэкс"

Авторское право © 2020 ООО "ЦИНТЭКС"

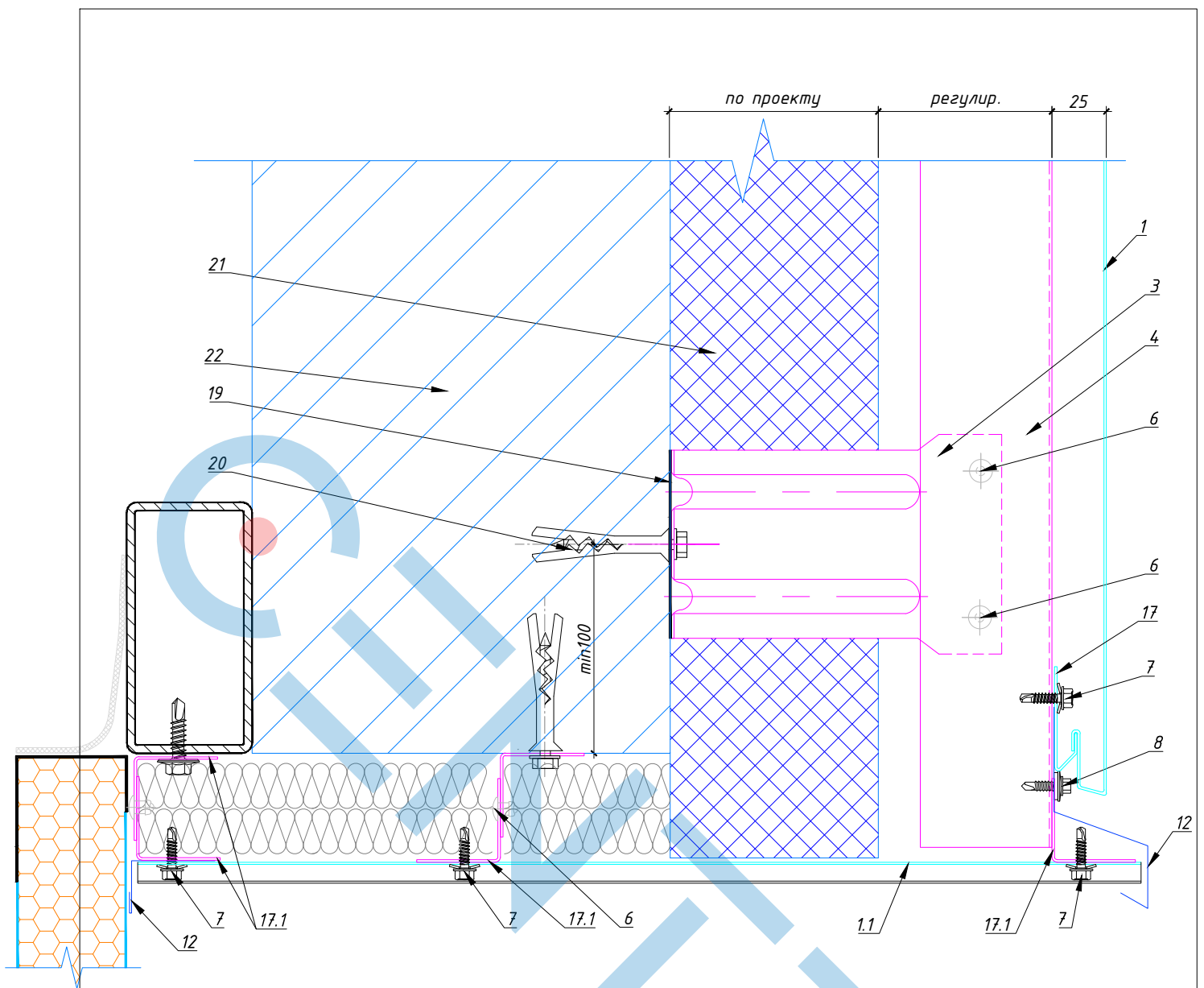
						Вертикальная система	Лист
Изм	Кол.уч	Лист	И док	Подп.	Дата		



1. Фасадная планка Groove 20
3. Кронштейн стеновой усиленный
4. Профиль вертикальный
6. Заклепка вытяжная А2/А2 4х10
7. Саманарезающий винт для крепления планки
8. Саманарезающий винт для крепления нащельника
13. Боковой откос витража
18. Упор откоса
19. Терморазрыв. Не входит в зону ответственности "Цинтэкс"
20. Фасадный дюбель. Не входит в зону ответственности "Цинтэкс"
21. Утеплитель (по проекту). Не входит в зону ответственности "Цинтэкс"
22. Ограждающая конструкция. Не входит в зону ответственности "Цинтэкс"

Авторское право © 2020 ООО "ЦИНТЭКС"

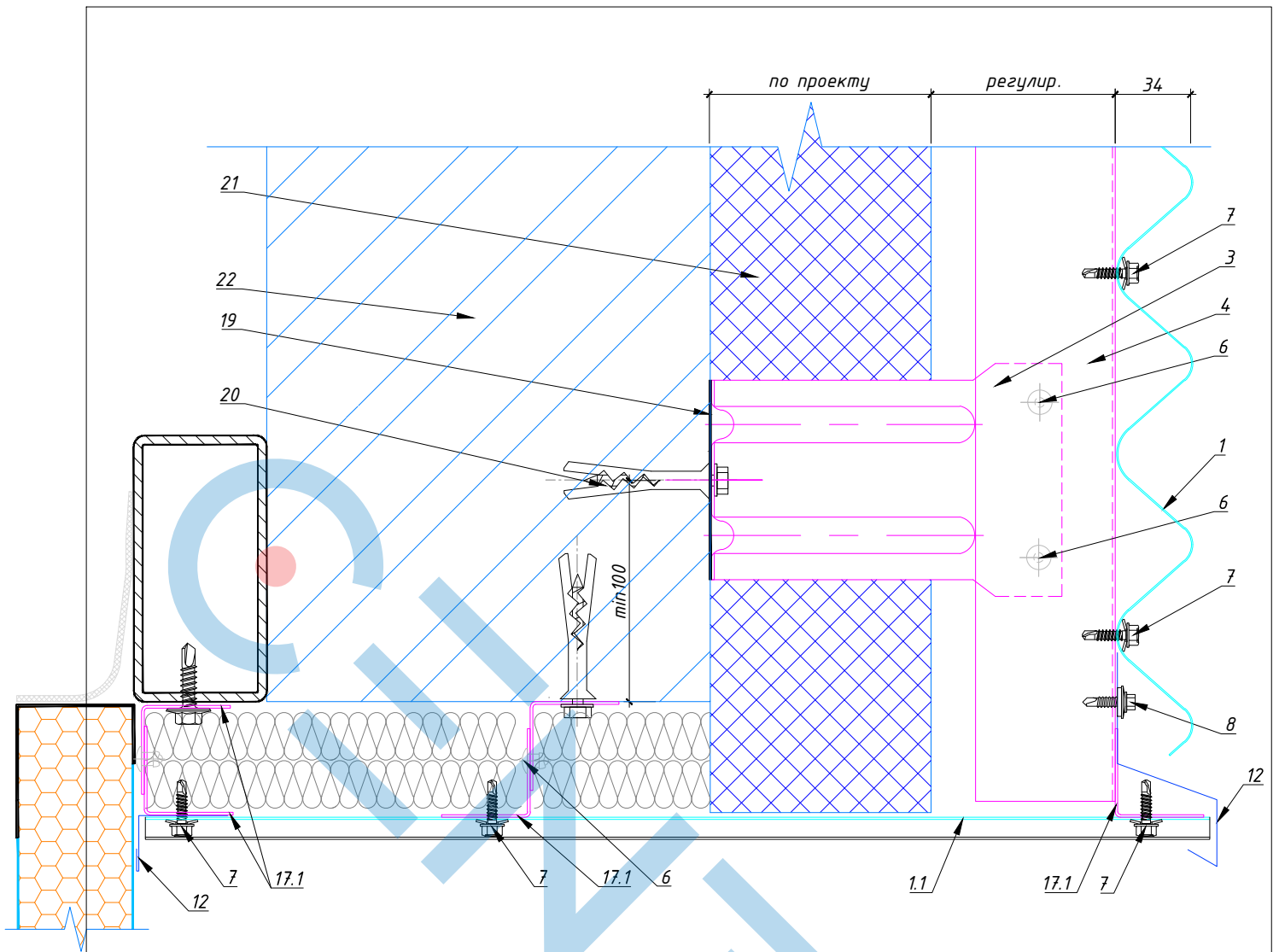
						Вертикальная система	Лист
Изм	Кол.уч	Лист	И док	Подп.	Дата		



1. Фасадная кассета Liberta 500
- 1.1 Фасадный профиль
3. Кронштейн стеновой усиленный
4. Профиль вертикальный
6. Заклепка вытяжная A2/A2 4x10
7. Саманрезающий винт для крепления кассеты
8. Саманрезающий винт для крепления нащельника
12. Верхний откос
17. Стартовый профиль CA1SF2
- 17.1 Вспомогательный профиль
19. Терморазрыв. Не входит в зону ответственности "Цинтэкс"
20. Фасадный дюбель. Не входит в зону ответственности "Цинтэкс"
21. Утеплитель (по проекту). Не входит в зону ответственности "Цинтэкс"
22. Ограждающая конструкция. Не входит в зону ответственности "Цинтэкс"

Авторское право © 2020 ООО "ЦИНТЭКС"

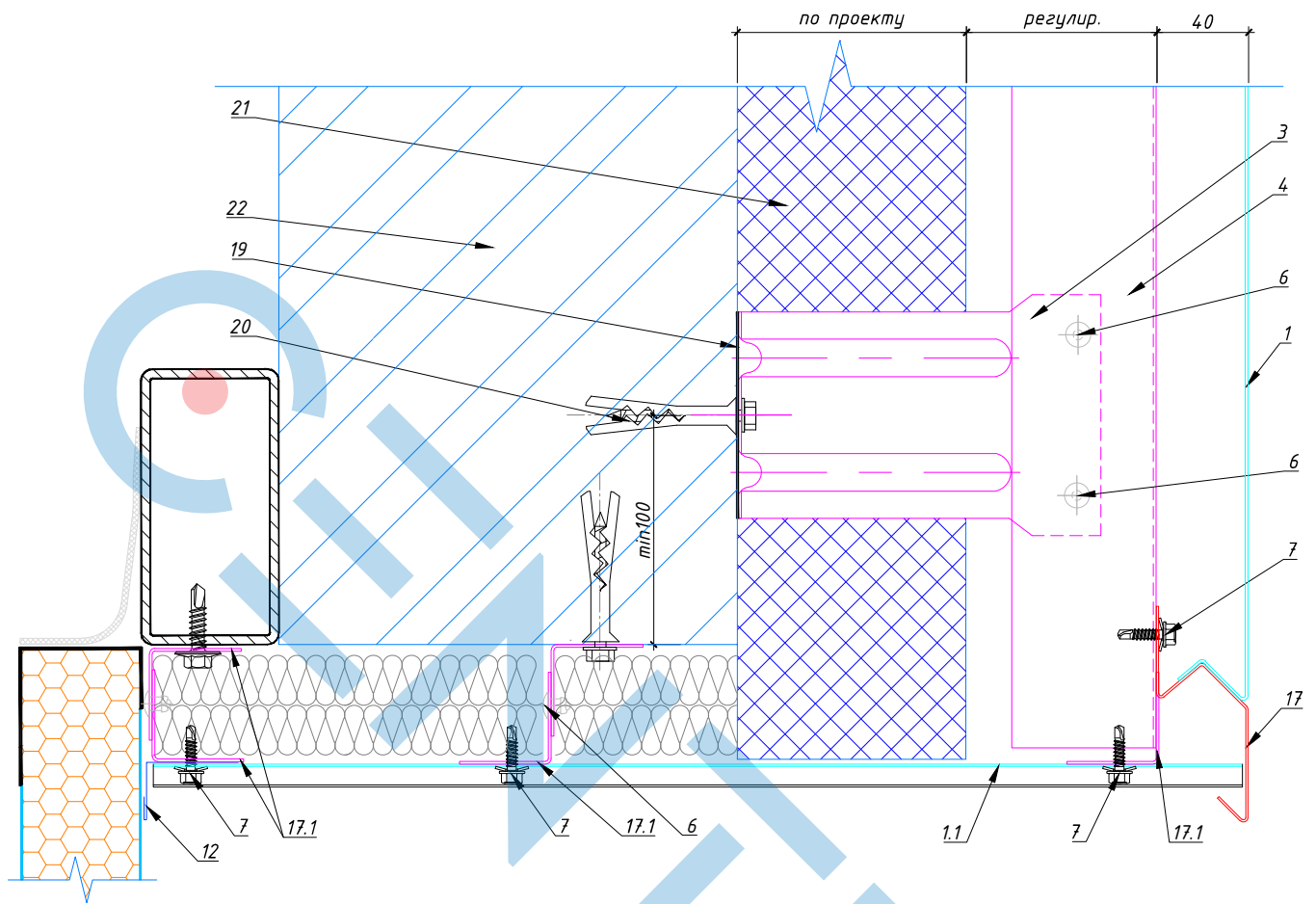
						Вертикальная система	Лист
Изм	Кол.уч	Лист	И док	Подп.	Дата		



- 1. Фасадный профиль Design Rome S34
- 1.1 Фасадный профиль
- 3. Кронштейн стеновой усиленный
- 4. Профиль вертикальный
- 6. Заклепка вытяжная A2/A2 4x10
- 7. Саманарезающий винт для крепления профиля
- 8. Саманарезающий винт для крепления нащельника
- 12. Верхний откос
- 17.1 Вспомогательный профиль
- 19. Терморазрыв. Не входит в зону ответственности "Цинтэкс"
- 20. Фасадный дюбель. Не входит в зону ответственности "Цинтэкс"
- 21. Утеплитель (по проекту). Не входит в зону ответственности "Цинтэкс"
- 22. Ограждающая конструкция. Не входит в зону ответственности "Цинтэкс"

Авторское право © 2020 ООО "ЦИНТЭКС"

						Вертикальная система	Лист
Изм	Кол.уч	Лист	N док	Подп.	Дата		



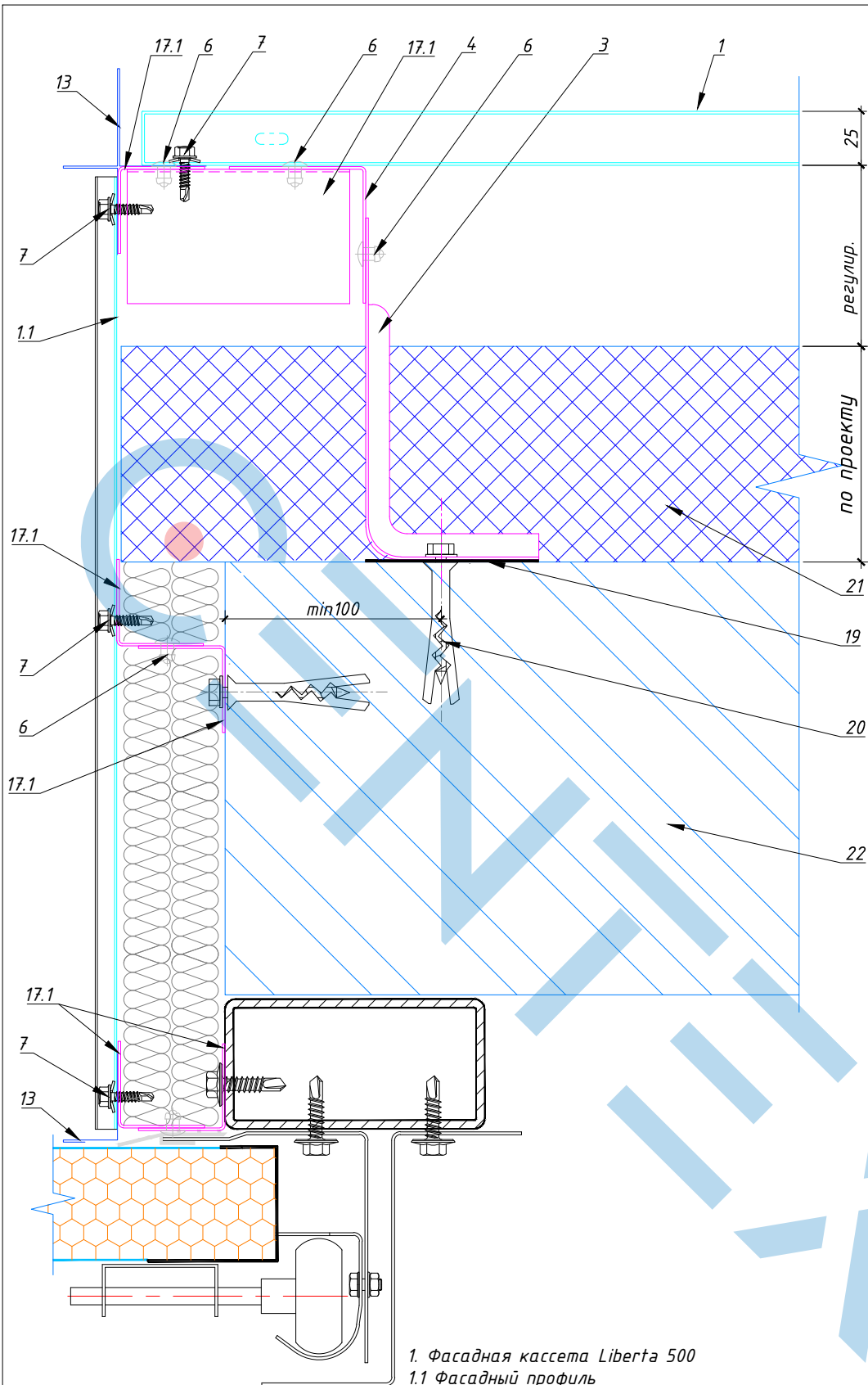
- 1. Фасадная планка Groove 20
- 1.1 Фасадный профиль
- 3. Кронштейн стеновой усиленный
- 4. Профиль вертикальный
- 6. Заклепка вытяжная A2/A2 4x10
- 7. Саманарезающий винт для крепления планки
- 12. Верхний откос
- 17. Стартовый профиль CA1SF3
- 17.1 Вспомогательный профиль
- 19. Терморазрыв. Не входит в зону ответственности "Цинтэкс"
- 20. Фасадный дюбель. Не входит в зону ответственности "Цинтэкс"
- 21. Утеплитель (по проекту). Не входит в зону ответственности "Цинтэкс"
- 22. Ограждающая конструкция. Не входит в зону ответственности "Цинтэкс"

Авторское право © 2020 ООО "ЦИНТЭКС"

Изм	Кол.уч	Лист	И док	Подп.	Дата

Вертикальная система

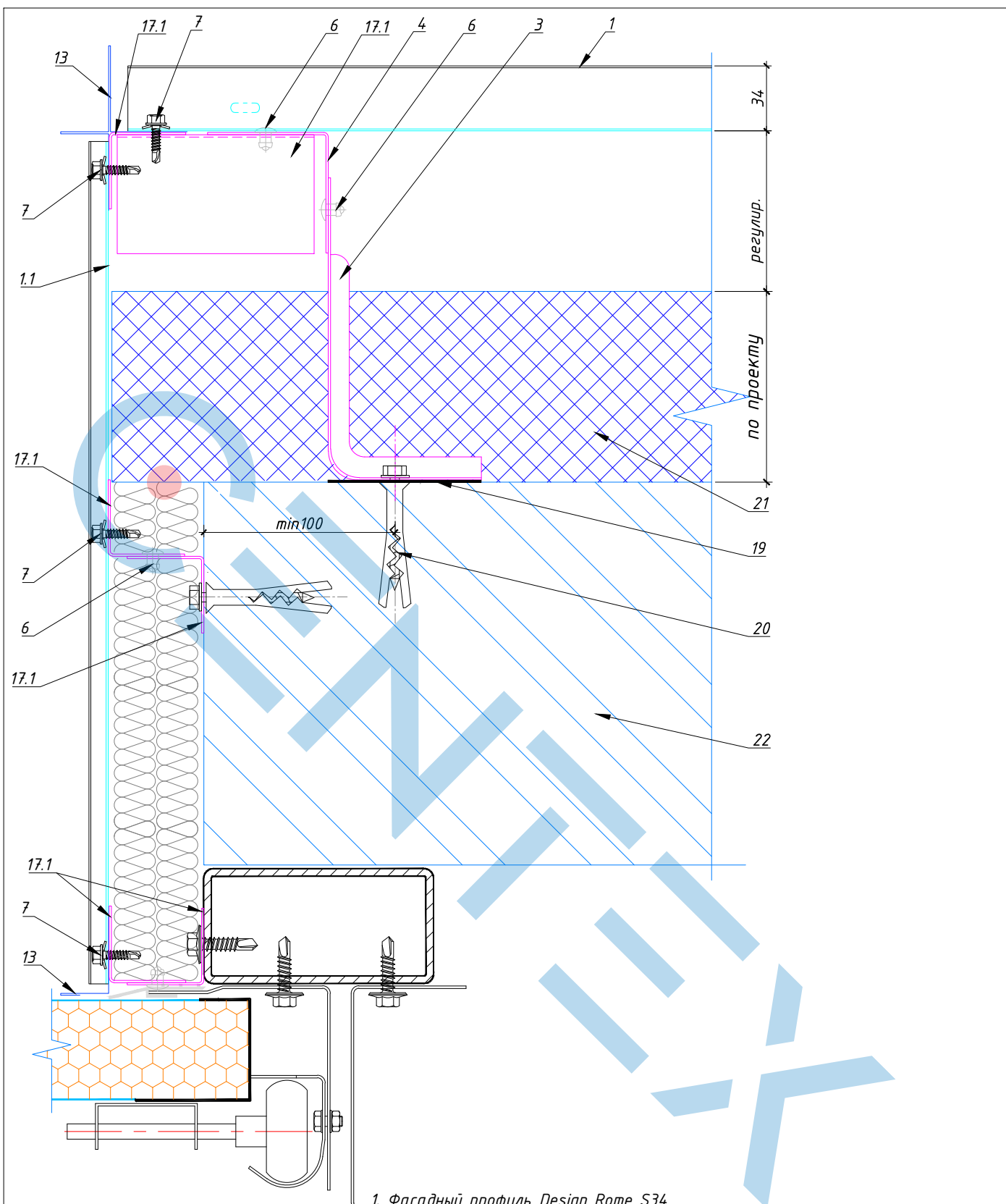
Лист



- 1. Фасадная кассета Liberta 500
- 1.1 Фасадный профиль
- 3. Кронштейн стеновой усиленный
- 4. Профиль вертикальный
- 6. Заклепка вытяжная A2/A2 4x10
- 7. Самонарезающий винт для крепления кассеты
- 13. Боковой откос
- 17.1 Вспомогательный профиль
- 19. Терморазрыв. Не входит в зону ответственности "Цинтэкс"
- 20. Фасадный дюбель. Не входит в зону ответственности "Цинтэкс"
- 21. Утеплитель (по проекту). Не входит в зону ответственности "Цинтэкс"
- 22. Ограждающая конструкция. Не входит в зону ответственности "Цинтэкс"

Авторское право ©

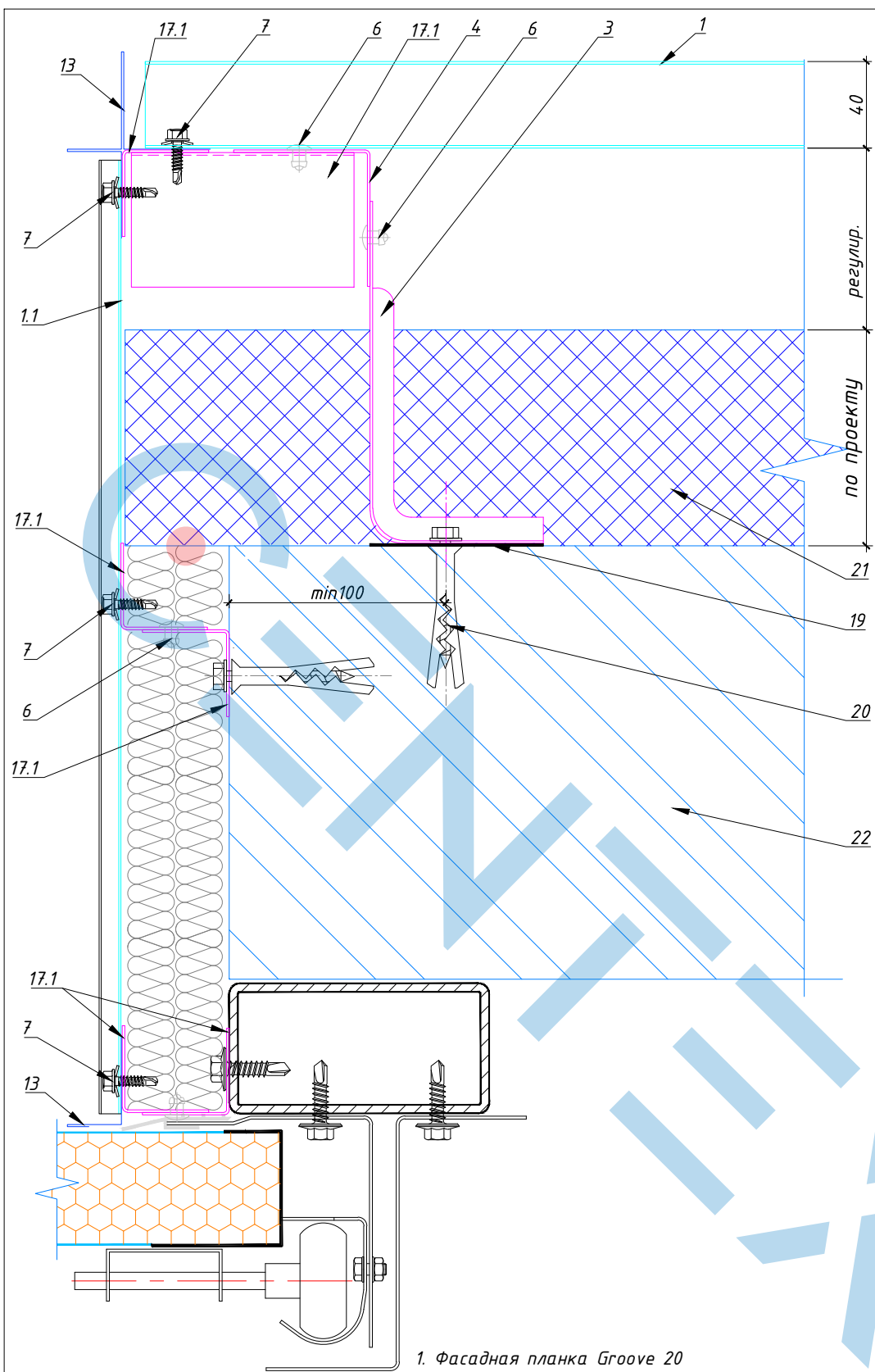
							Вертикальная система	Лист
Изм	Кол.уч	Лист	И док	Подп.	Дата			



- 1. Фасадный профиль Design Rome S34
- 1.1 Фасадный профиль
- 3. Кронштейн стеновой усиленный
- 4. Профиль вертикальный
- 6. Заклепка вытяжная A2/A2 4x10
- 7. Самонарезающий винт для крепления профиля
- 13. Боковой откос
- 17.1 Вспомогательный профиль
- 19. Терморазрыв. Не входит в зону ответственности "Цинтэкс"
- 20. Фасадный дюбель. Не входит в зону ответственности "Цинтэкс"
- 21. Утеплитель (по проекту). Не входит в зону ответственности "Цинтэкс"
- 22. Ограждающая конструкция. Не входит в зону ответственности "Цинтэкс"

Авторское право © 2020 ООО "ЦИНТЭКС"

						Вертикальная система	Лист
Изм	Кол.уч	Лист	И док	Подп.	Дата		



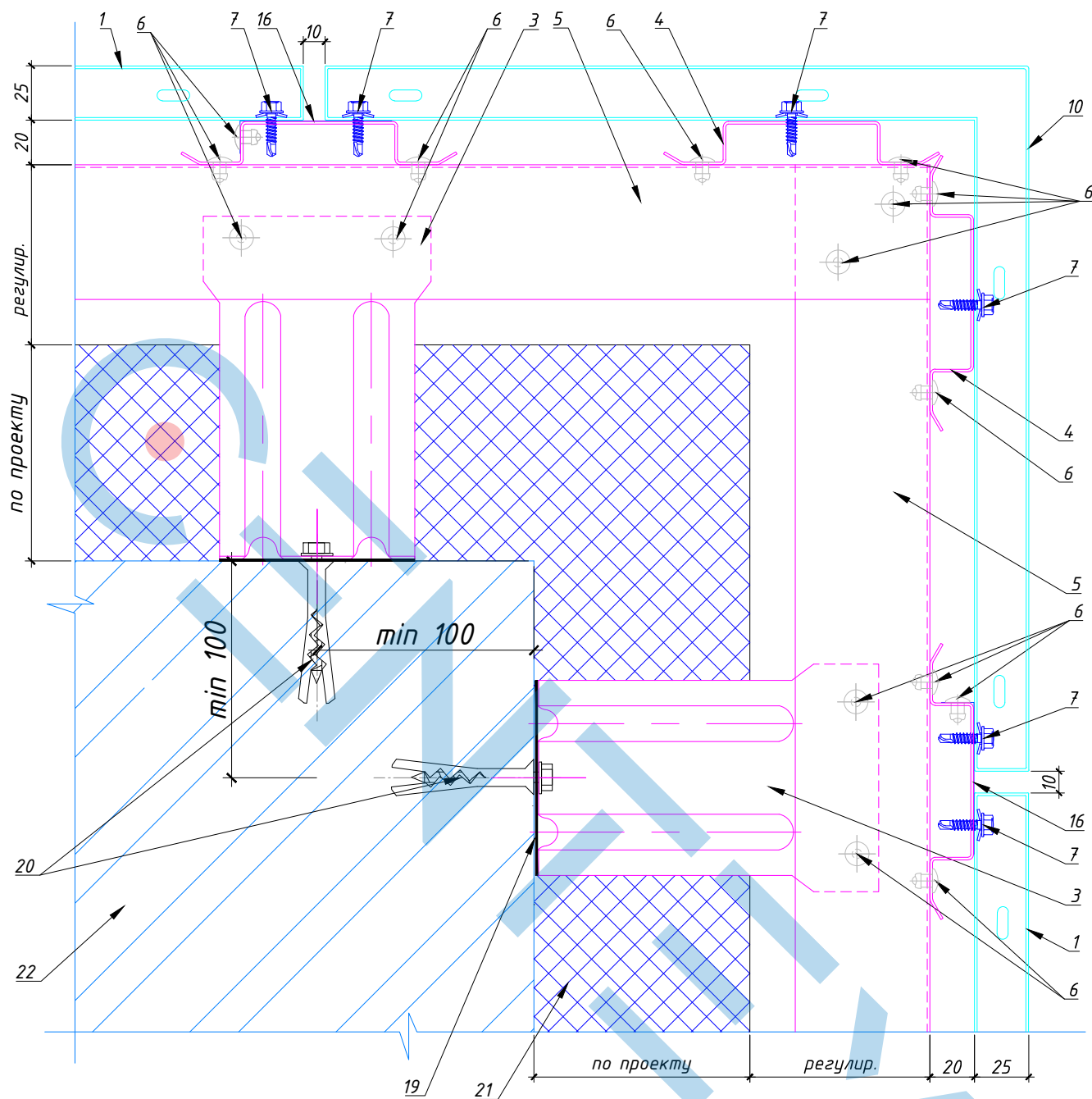
- 1. Фасадная планка Groove 20
- 1.1 Фасадный профиль
- 3. Кронштейн стеновой усиленный
- 4. Профиль вертикальный
- 6. Заклепка вытяжная А2/А2 4х10
- 7. Самонарезающий винт для крепления планки
- 13. Боковой откос
- 17.1 Вспомогательный профиль
- 19. Терморазрыв. Не входит в зону ответственности "Цинтэкс"
- 20. Фасадный дюбель. Не входит в зону ответственности "Цинтэкс"
- 21. Утеплитель (по проекту). Не входит в зону ответственности "Цинтэкс"
- 22. Ограждающая конструкция. Не входит в зону ответственности "Цинтэкс"

Авторское право © 2020 ООО "ЦИНТЭКС"

Изм	Кол.уч	Лист	№ док	Подп.	Дата

Вертикальная система

Лист



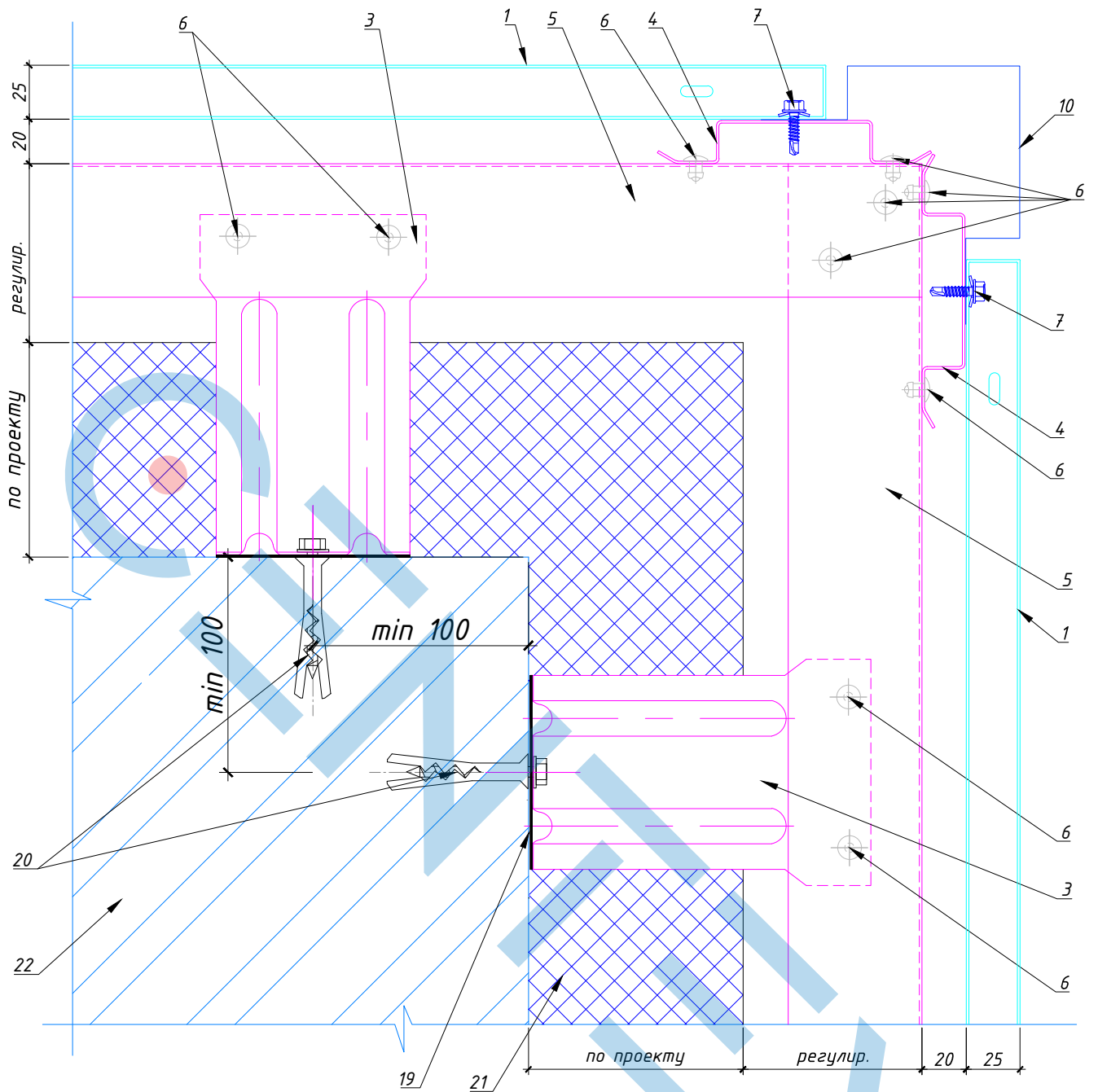
1. Фасадная кассета Liberta 500
3. Кронштейн стеновой усиленный
4. Профиль вертикальный
5. Профиль горизонтальный
6. Закlepка вытяжная нержавеющая A2/A2 4x10
7. Саманарезающий винт для крепления кассета
10. Внешняя угловая кассета Liberta 500
16. Стыковой нащельник
19. Терморазрыв. Не входит в зону ответственности "Цинтэкс"
20. Фасадный дюбель. Не входит в зону ответственности "Цинтэкс"
21. Утеплитель (по проекту). Не входит в зону ответственности "Цинтэкс"
22. Ограждающая конструкция. Не входит в зону ответственности "Цинтэкс"

Авторское право © 2020 ООО "ЦИНТЭКС"

Изм	Кол.уч	Лист	И док	Подп.	Дата

Перекрестная система

Лист



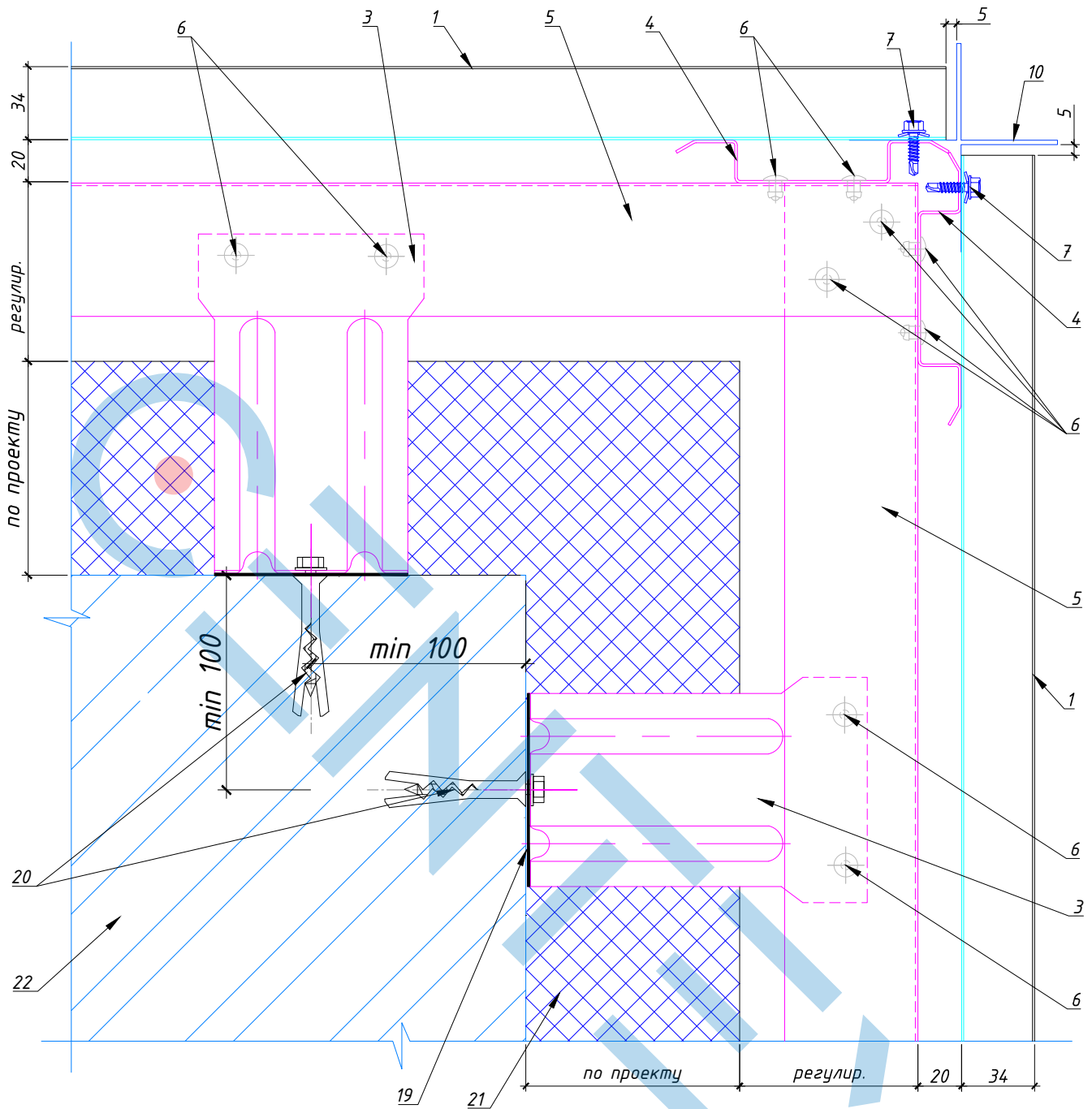
1. Фасадная кассета Liberta 500
3. Кронштейн стеновой усиленный
4. Профиль вертикальный
5. Профиль горизонтальный
6. Заклепка вытяжная нержавеющая А2/А2 4х10
7. Самонарезающий винт для крепления кассета
10. Внешний угловой нащельник
19. Терморазрыв. Не входит в зону ответственности "Цинтэкс"
20. Фасадный дюбель. Не входит в зону ответственности "Цинтэкс"
21. Утеплитель (по проекту). Не входит в зону ответственности "Цинтэкс"
22. Ограждающая конструкция. Не входит в зону ответственности "Цинтэкс"

Авторское право © 2020 ООО "ЦИНТЭКС"

Изм	Кол.уч	Лист	И док	Подп.	Дата

Перекрестная система

Лист



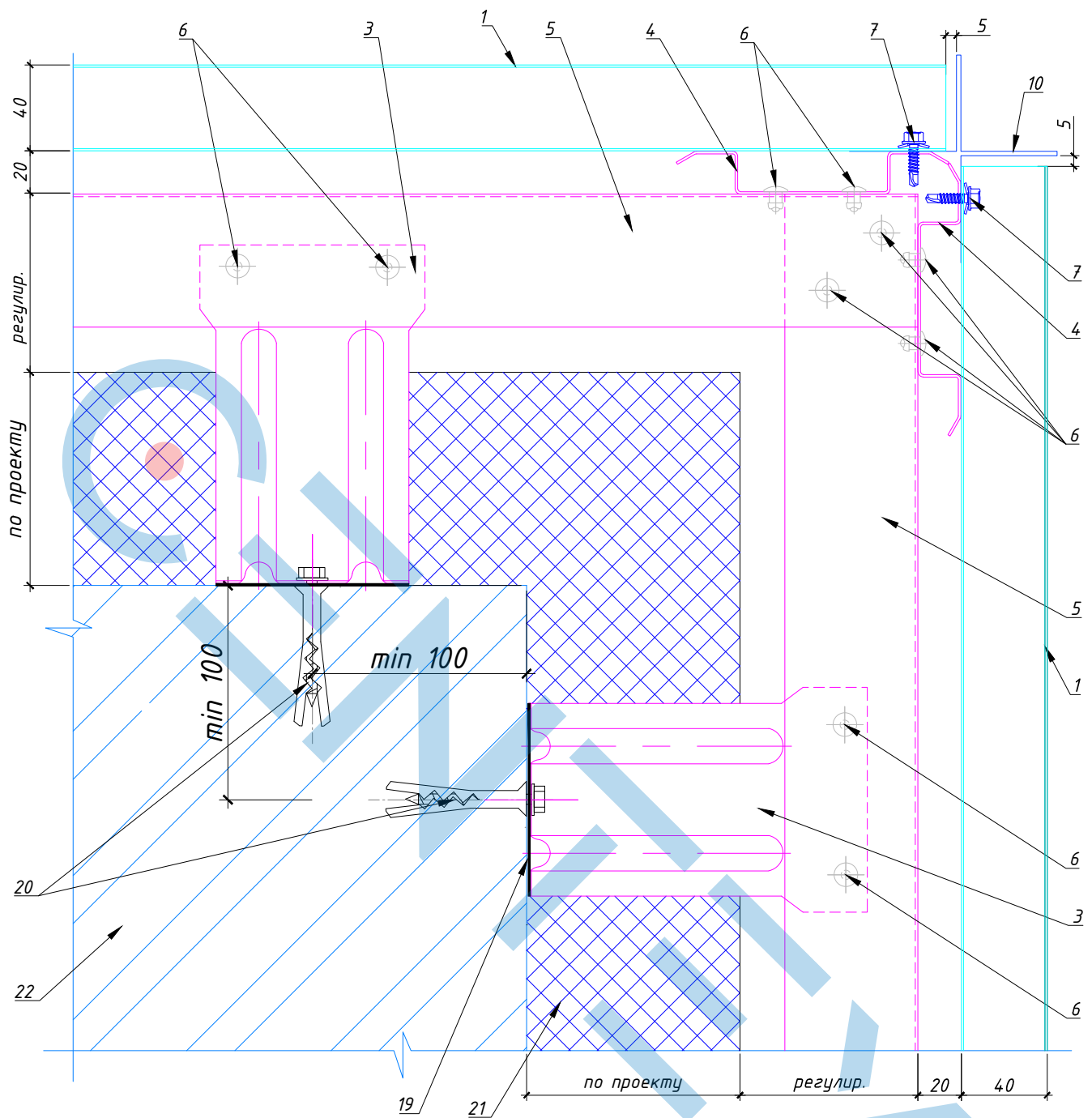
1. Фасадный профиль Design Rome S34
3. Кронштейн стеновой усиленный
4. Профиль вертикальный
5. Профиль горизонтальный
6. Заклепка вытяжная нержавеющая A2/A2 4x10
7. Саманарезающий винт для крепления профиля
10. Внешний угловой нащельник
19. Терморазрыв. Не входит в зону ответственности "Цинтэкс"
20. Фасадный дюбель. Не входит в зону ответственности "Цинтэкс"
21. Утеплитель (по проекту). Не входит в зону ответственности "Цинтэкс"
22. Ограждающая конструкция. Не входит в зону ответственности "Цинтэкс"

Авторское право © 2020 ООО "ЦИНТЭКС"

Изм	Кол.уч	Лист	№ док	Подп.	Дата

Перекрестная система

Лист



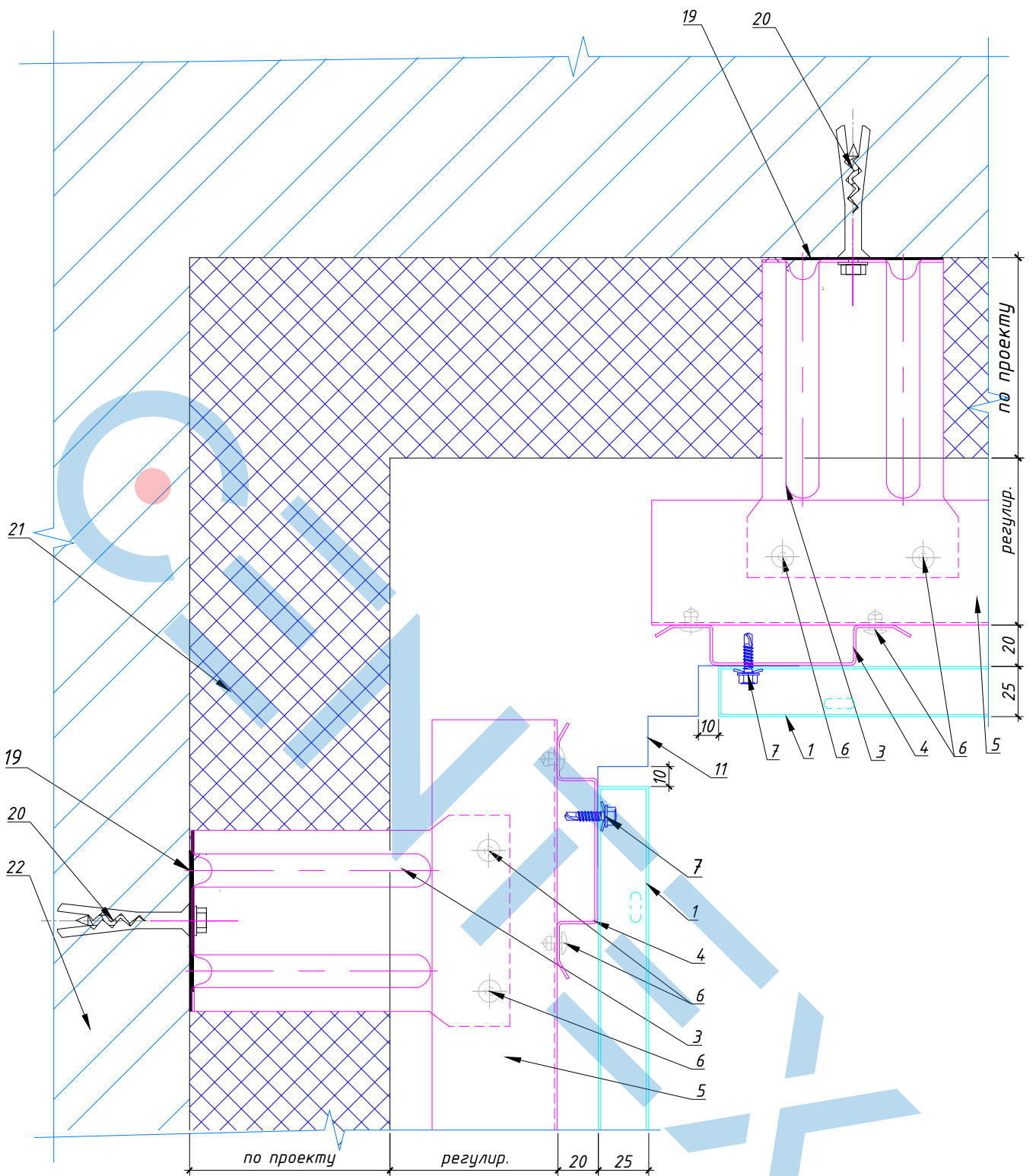
1. Фасадная планка Groove 20
3. Кронштейн стеновой усиленный
4. Профиль вертикальный
5. Профиль горизонтальный
6. Заклепка вытяжная нержавеющая A2/A2 4x10
7. Саманарезающий винт для крепления планки
10. Внешний угловой нащельник
19. Терморазрыв. Не входит в зону ответственности "Цинтэкс"
20. Фасадный дюбель. Не входит в зону ответственности "Цинтэкс"
21. Утеплитель (по проекту). Не входит в зону ответственности "Цинтэкс"
22. Ограждающая конструкция. Не входит в зону ответственности "Цинтэкс"

Авторское право © 2020 ООО "ЦИНТЭКС"

Изм	Кол.уч	Лист	И док	Подп.	Дата

Перекрестная система

Лист



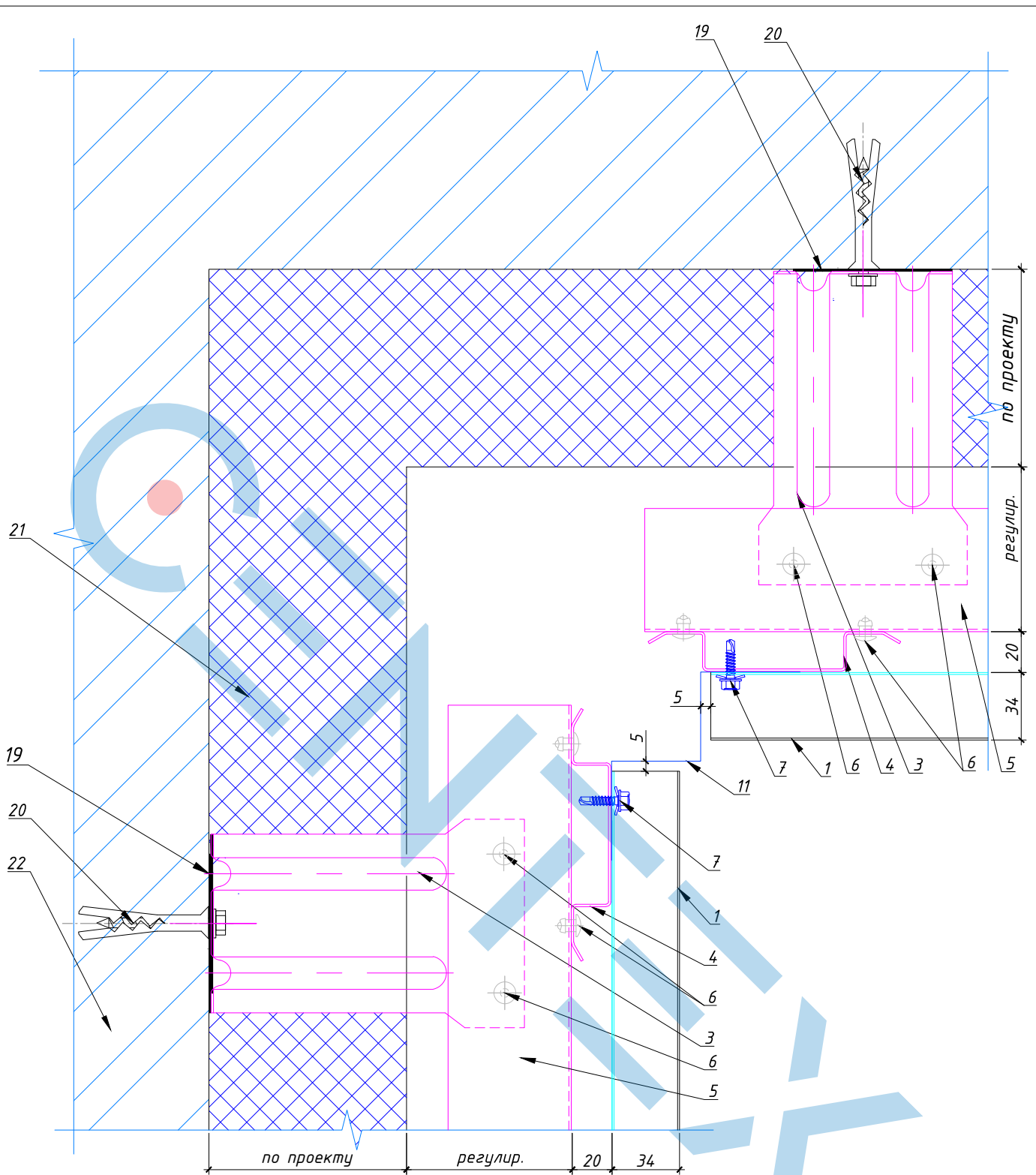
1. Фасадная кассета Liberta 500
3. Кронштейн стеновой усиленный
4. Профиль вертикальный
5. Профиль горизонтальный
6. Заклепка вытяжная нержавеющая A2/A2 4x10
7. Самонарезающий винт для крепления кассеты
11. Внутренний угловой нащельник
19. Терморазрыв. Не входит в зону ответственности "Цинтэкс"
20. Фасадный дюбель. Не входит в зону ответственности "Цинтэкс"
21. Утеплитель (по проекту). Не входит в зону ответственности "Цинтэкс"
22. Ограждающая конструкция. Не входит в зону ответственности "Цинтэкс"

Авторское право © 2020 ООО "ЦИНТЭКС"

Изм	Кол.уч	Лист	И док	Подп.	Дата

Перекрестная система

Лист



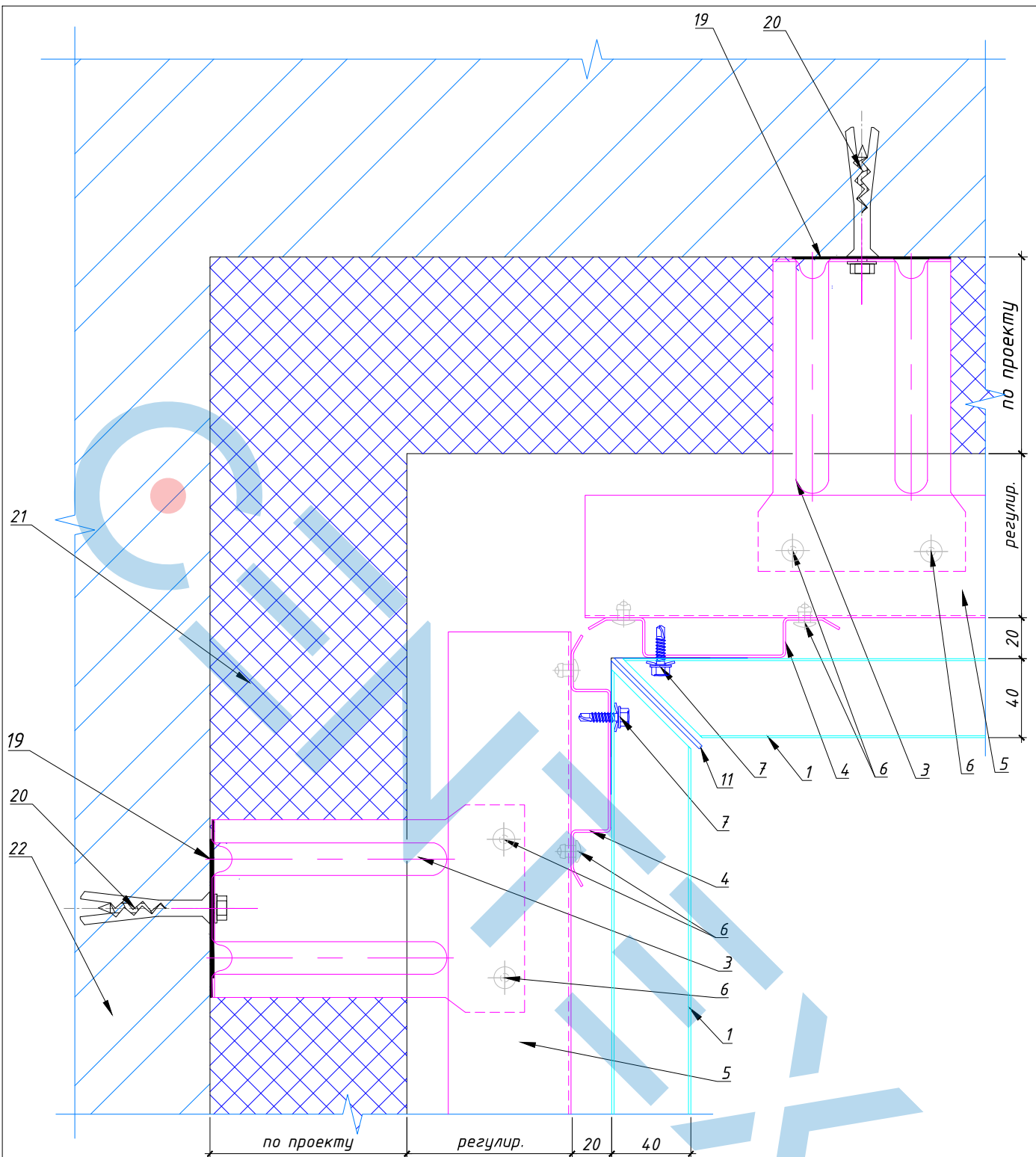
1. Фасадный профиль Design Rome S34
3. Кронштейн стеновой усиленный
4. Профиль вертикальный
5. Профиль горизонтальный
6. Закlepка вытяжная нержавеющая A2/A2 4x10
7. Саманарезающий винт для крепления профиля
11. Внутренний угловой нащельник
19. Терморазрыв. Не входит в зону ответственности "Цинтэкс"
20. Фасадный дюбель. Не входит в зону ответственности "Цинтэкс"
21. Утеплитель (по проекту). Не входит в зону ответственности "Цинтэкс"
22. Ограждающая конструкция. Не входит в зону ответственности "Цинтэкс"

Авторское право © 2020 ООО "ЦИНТЭКС"

Изм	Кол.уч	Лист	И док	Подп.	Дата

Перекрестная система

Лист



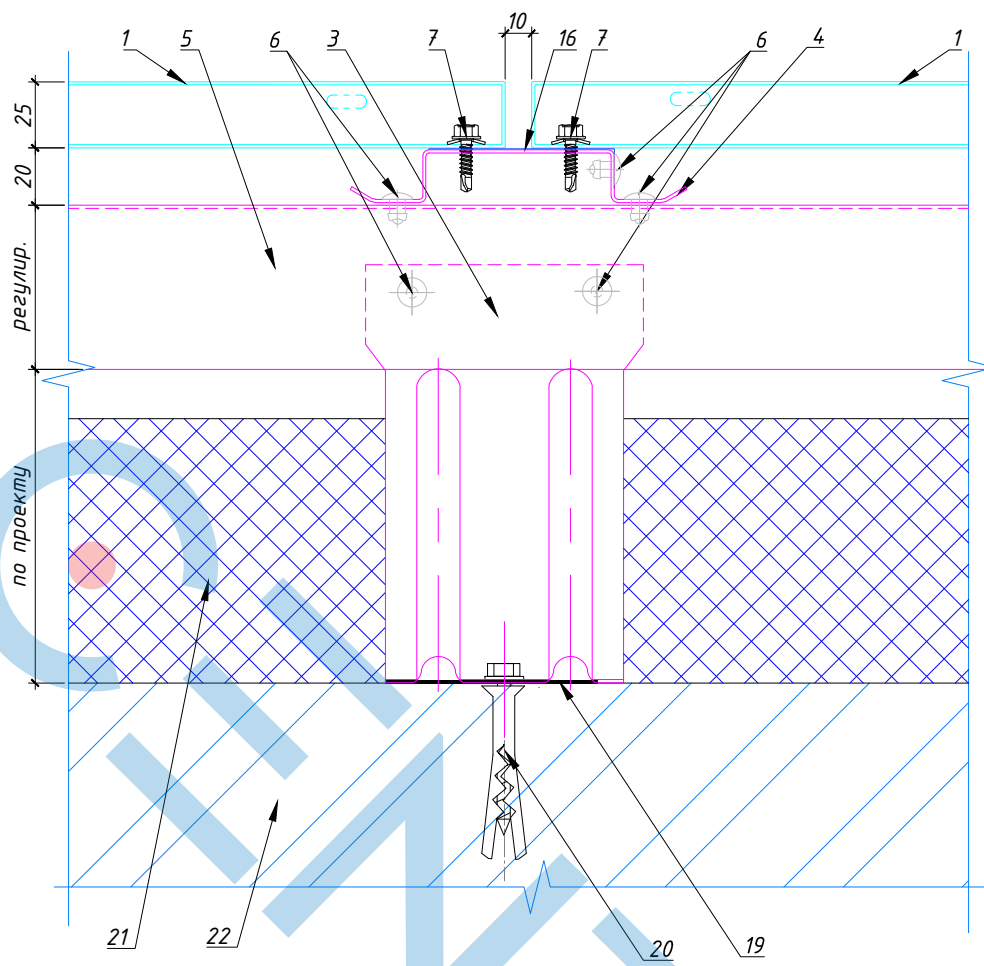
1. Фасадная планка Groove 20
3. Кронштейн стеновой усиленный
4. Профиль вертикальный
5. Профиль горизонтальный
6. Заклепка вытяжная нержавеющая A2/A2 4x10
7. Саманрезающий винт для крепления планки
11. Внутренний угловой нащельник
19. Терморазрыв. Не входит в зону ответственности "Цинтэкс"
20. Фасадный дюбель. Не входит в зону ответственности "Цинтэкс"
21. Утеплитель (по проекту). Не входит в зону ответственности "Цинтэкс"
22. Ограждающая конструкция. Не входит в зону ответственности "Цинтэкс"

Авторское право © 2020 ООО "ЦИНТЭКС"

Изм	Кол.уч	Лист	N док	Подп.	Дата

Перекрестная система

Лист

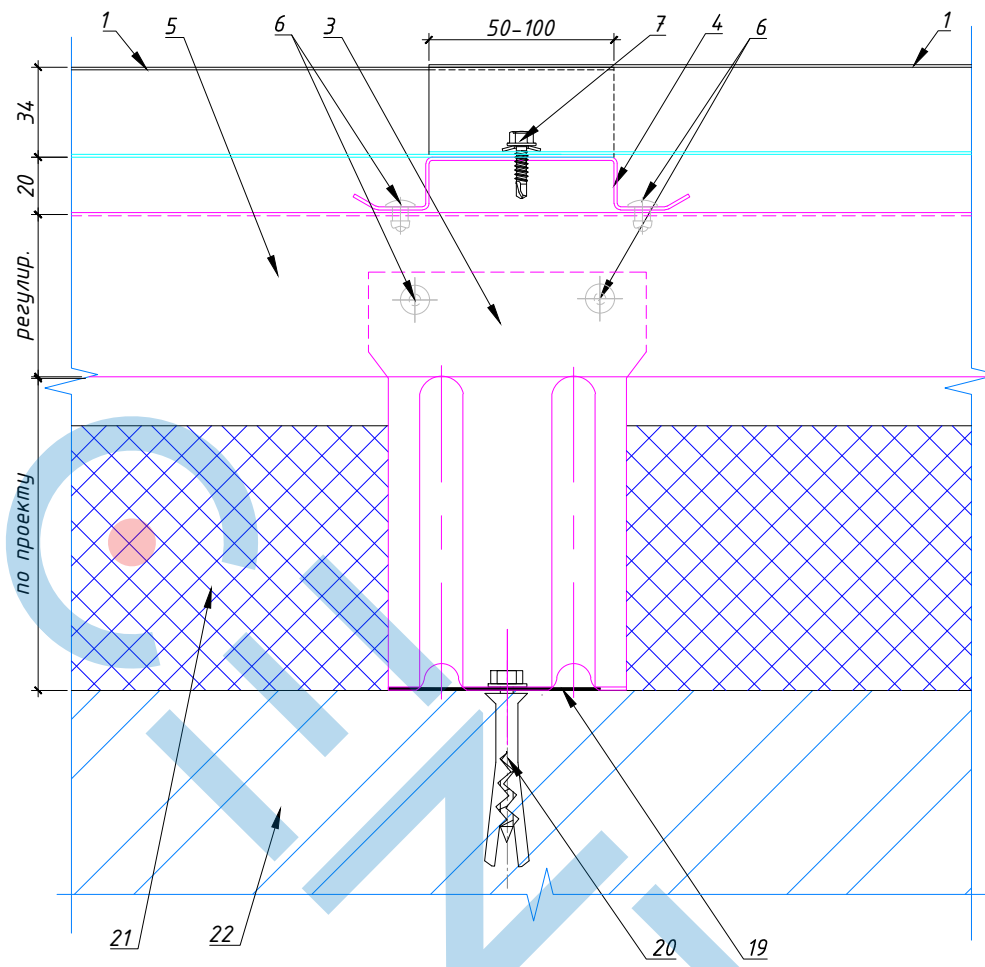


- 1. Фасадная кассета Liberta 500
- 3. Кронштейн стеновой усиленный
- 4. Профиль вертикальный
- 5. Профиль горизонтальный
- 6. Заклепка вытяжная нержавеющая A2/A2 4x10
- 7. Саманрезающий винт для крепления кассеты
- 16. Стыковой нащельник
- 19. Терморазрыв. Не входит в зону ответственности "Цинтэкс"
- 20. Фасадный дюбель. Не входит в зону ответственности "Цинтэкс"
- 21. Утеплитель (по проекту). Не входит в зону ответственности "Цинтэкс"
- 22. Ограждающая конструкция. Не входит в зону ответственности "Цинтэкс"

Авторское право © 2020 ООО "ЦИНТЭКС"

Изм	Кол.уч	Лист	№ док	Подп.	Дата

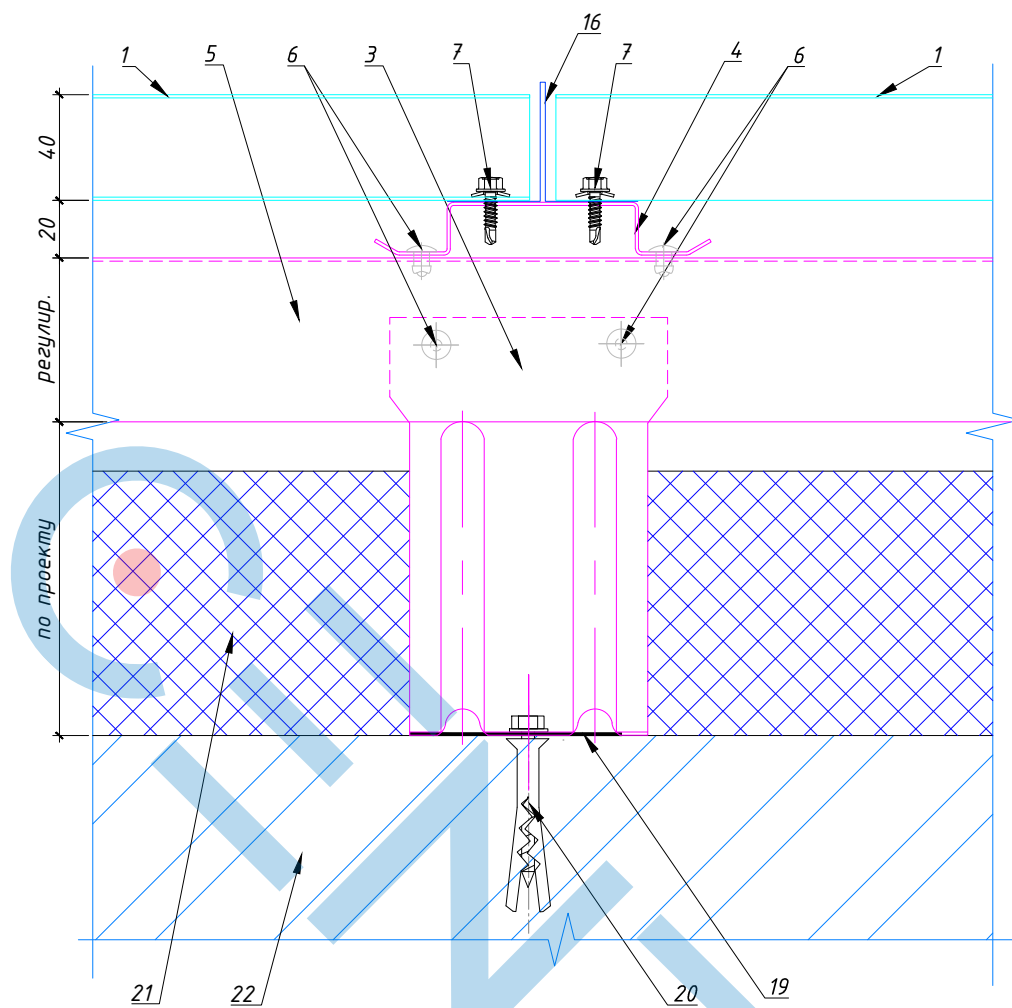
Перекрестная система



- 1. Фасадный профиль Design Rome S34
- 3. Кронштейн стеновой усиленный
- 4. Профиль вертикальный
- 5. Профиль горизонтальный
- 6. Заклепка вытяжная нержавеющая A2/A2 4x10
- 7. Самонарезающий винт для крепления профиля
- 19. Терморазрыв. Не входит в зону ответственности "Цинтэкс"
- 20. Фасадный дюбель. Не входит в зону ответственности "Цинтэкс"
- 21. Утеплитель (по проекту). Не входит в зону ответственности "Цинтэкс"
- 22. Ограждающая конструкция. Не входит в зону ответственности "Цинтэкс"

Авторское право © 2020 ООО "ЦИНТЭКС"

						Перекрестная система	Лист
Изм	Кол.уч	Лист	И док	Подп.	Дата		



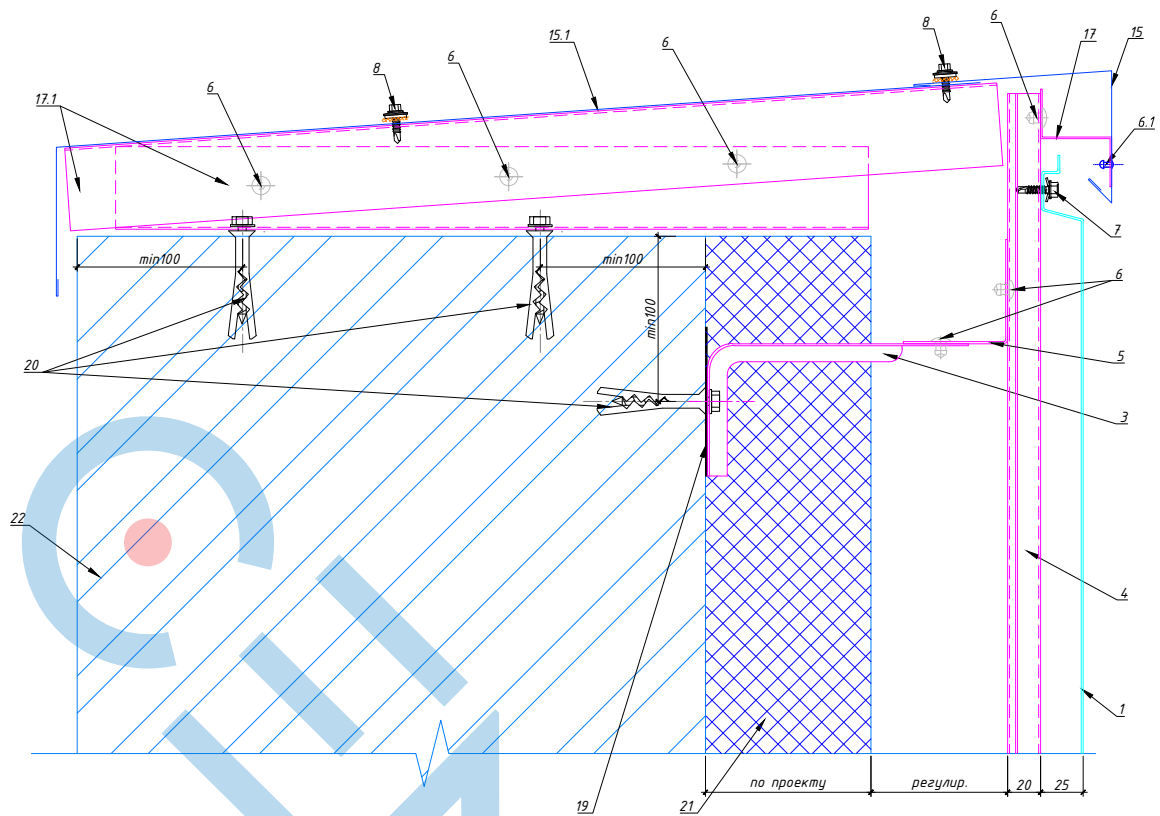
1. Фасадная планка Groove 20
3. Кронштейн стеновой усиленный
4. Профиль вертикальный
5. Профиль горизонтальный
6. Заклепка вытяжная нержавеющая A2/A2 4x10
7. Саманарезающий винт для крепления планок
16. Стыковой нащельник
19. Терморазрыв. Не входит в зону ответственности "Цинтэкс"
20. Фасадный дюбель. Не входит в зону ответственности "Цинтэкс"
21. Утеплитель (по проекту). Не входит в зону ответственности "Цинтэкс"
22. Ограждающая конструкция. Не входит в зону ответственности "Цинтэкс"

Авторское право © 2020 ООО "ЦИНТЭКС"

Изм	Кол.уч	Лист	И док	Подп.	Дата

Перекрестная система

Лист



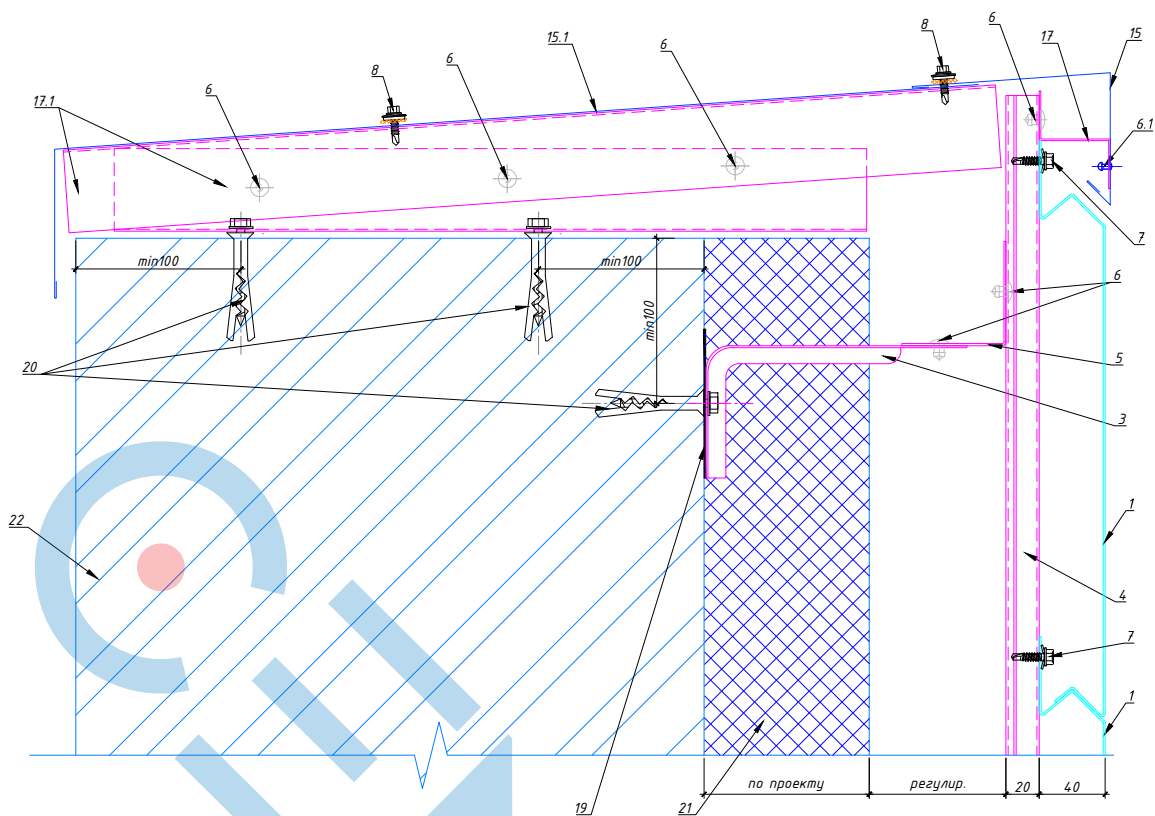
1. Фасадная кассета Liberta 500
3. Кронштейн стеновой усиленный
4. Профиль вертикальный
5. Профиль горизонтальный
6. Заклепка вытяжная нержавеющая A2/A2 4x10
- 6.1 Заклепка вытяжная Al/Al 3,2x6
7. Саманарезающий винт для крепления кассеты
8. Саманарезающий винт для крепления нащельника
15. Парапетный передний
- 15.1 Парапетный задний
17. Вспомогательный профиль Z1
- 17.1 Вспомогательный профиль
19. Терморазрыв. Не входит в зону ответственности "Цинтэкс"
20. Фасадный дюбель. Не входит в зону ответственности "Цинтэкс"
21. Утеплитель (по проекту). Не входит в зону ответственности "Цинтэкс"
22. Ограждающая конструкция. Не входит в зону ответственности "Цинтэкс"

Авторское право © 2020 ООО "ЦИНТЭКС"

Изм	Кол.уч	Лист	И док	Подп.	Дата

Перекрестная система

Лист



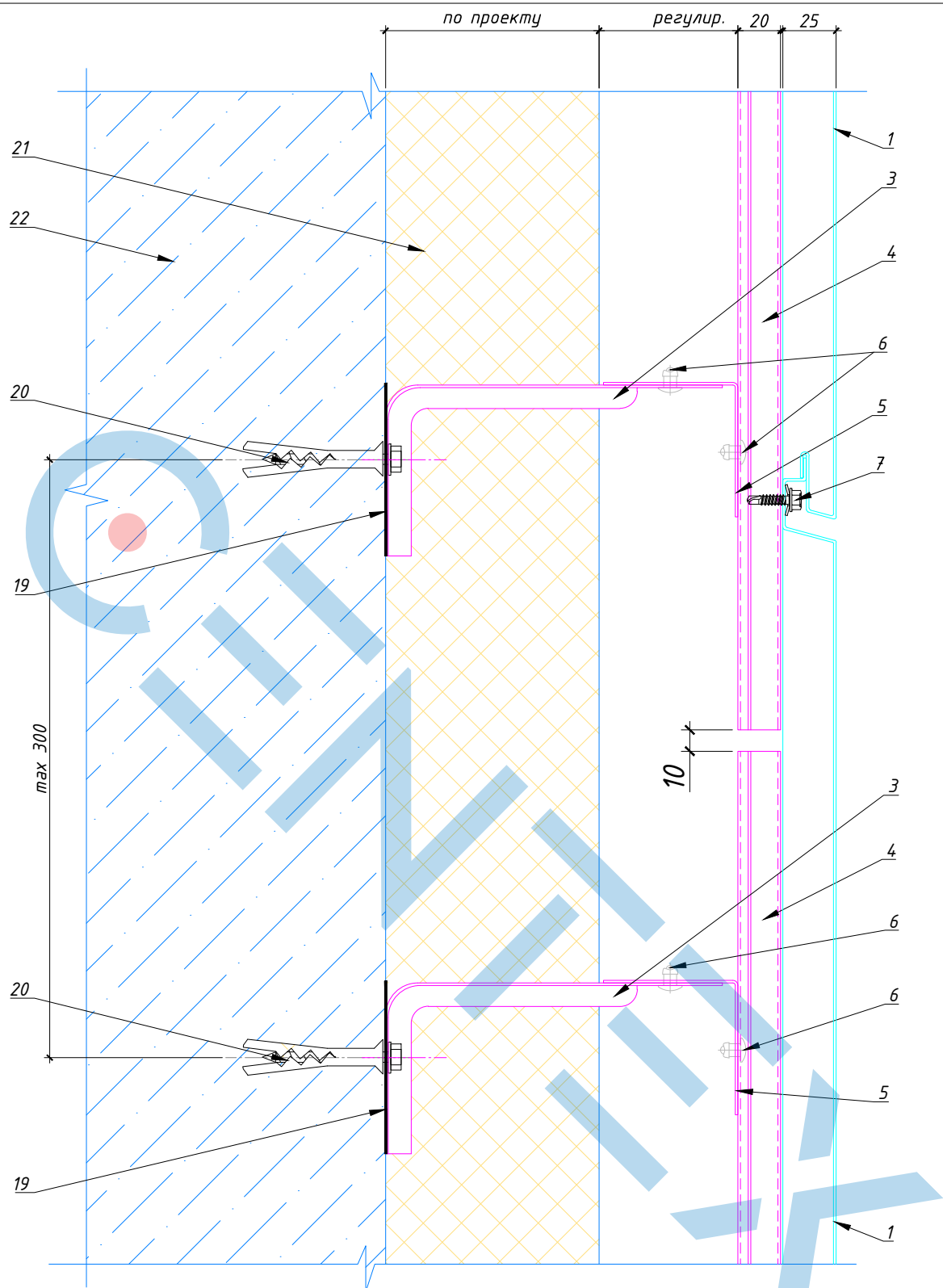
1. Фасадная планка Bgroove 20
3. Кронштейн стеновой усиленный
4. Профиль вертикальный
5. Профиль горизонтальный
6. Заклепка вытяжная нержавеющая A2/A2 4x10
- 6.1 Заклепка вытяжная A1/A1 3,2x6
7. Саманарезающий винт для крепления планки
8. Саманарезающий винт для крепления нащельника
15. Паралетный передний
- 15.1 Паралетный задний
17. Вспомогательный профиль Z1
- 17.1 Вспомогательный профиль
19. Терморазрыв. Не входит в зону ответственности "Цинтэкс"
20. Фасадный дюбель. Не входит в зону ответственности "Цинтэкс"
21. Утеплитель (по проекту). Не входит в зону ответственности "Цинтэкс"
22. Ограждающая конструкция. Не входит в зону ответственности "Цинтэкс"

Авторское право © 2020 ООО "ЦИНТЭКС"

Изм	Кол.уч	Лист	И док	Подп.	Дата

Перекрестная система

Лист



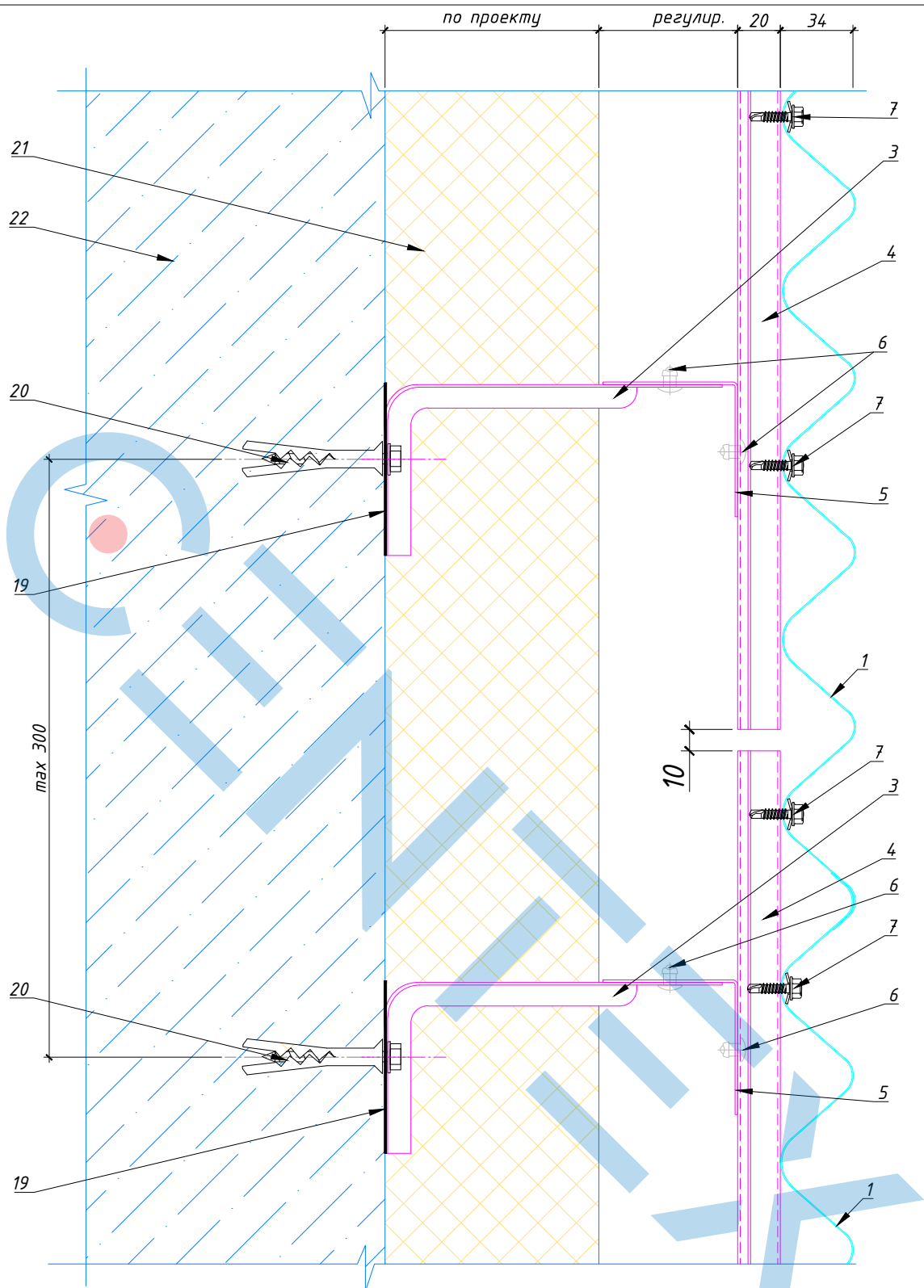
1. Фасадная кассета Liberta 500
3. Кронштейн стеновой усиленный
4. Профиль вертикальный
5. Профиль горизонтальный
6. Заклепка вытяжная нержавеющая А2/А2 4х10
7. Саманарезающий винт для крепления кассеты
19. Терморазрыв. Не входит в зону ответственности "Цинтэкс"
20. Фасадный дюбель. Не входит в зону ответственности "Цинтэкс"
21. Утеплитель (по проекту). Не входит в зону ответственности "Цинтэкс"
22. Ограждающая конструкция. Не входит в зону ответственности "Цинтэкс"

Авторское право © 2020 ООО "ЦИНТЭКС"

Изм	Кол.уч	Лист	№ док	Подп.	Дата

Перекрестная система

Лист



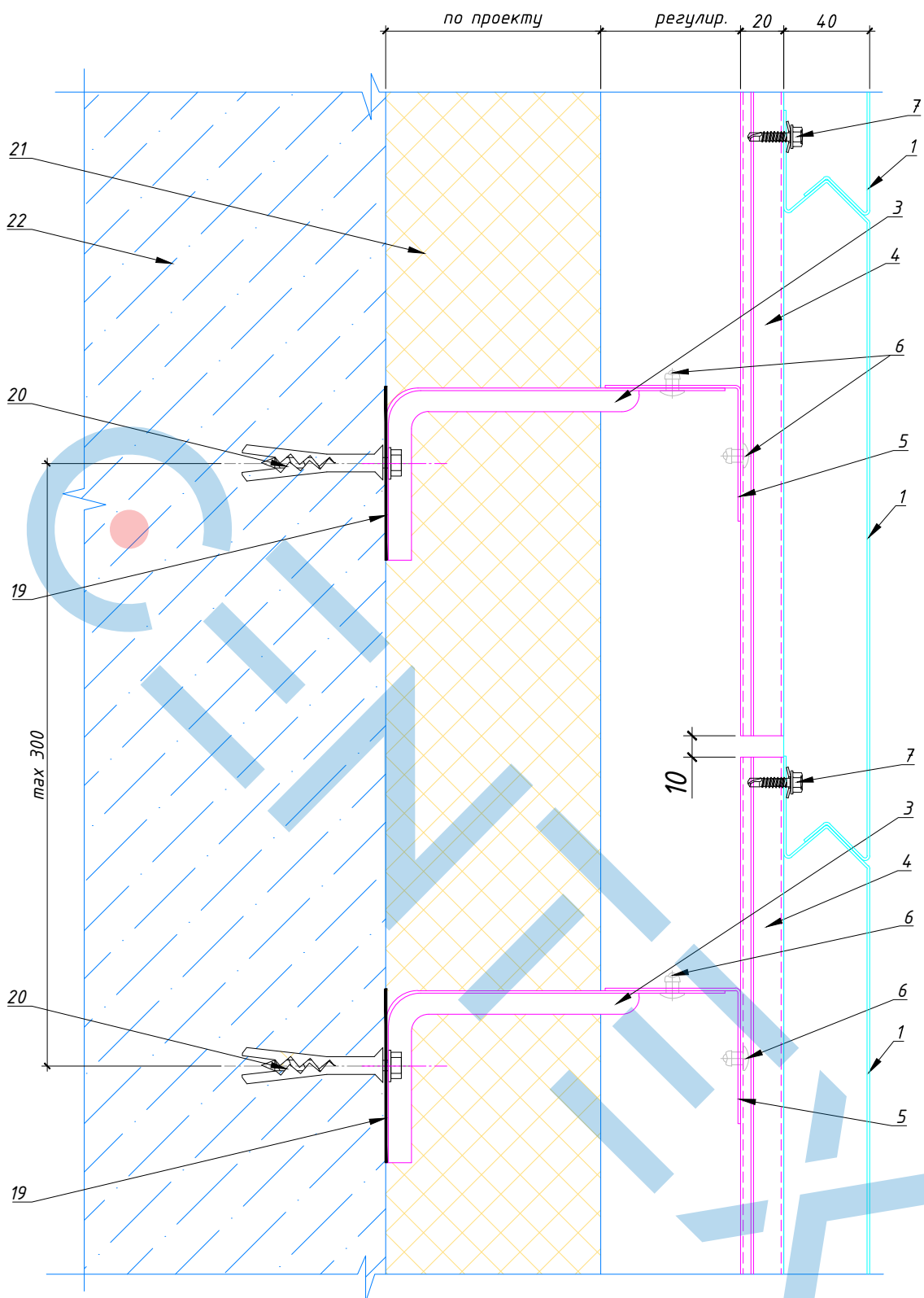
1. Фасадный профиль Design Rome S34
3. Кронштейн стеновой усиленный
4. Профиль вертикальный
5. Профиль горизонтальный
6. Заклепка вытяжная нержавеющая A2/A2 4x10
7. Самонарезающий винт для крепления профиля
19. Терморазрыв. Не входит в зону ответственности "Цинтэкс"
20. Фасадный дюбель. Не входит в зону ответственности "Цинтэкс"
21. Утеплитель (по проекту). Не входит в зону ответственности "Цинтэкс"
22. Ограждающая конструкция. Не входит в зону ответственности "Цинтэкс"

Авторское право © 2020 ООО "ЦИНТЭКС"

Изм	Кол.уч	Лист	И док	Подп.	Дата

Перекрестная система

Лист



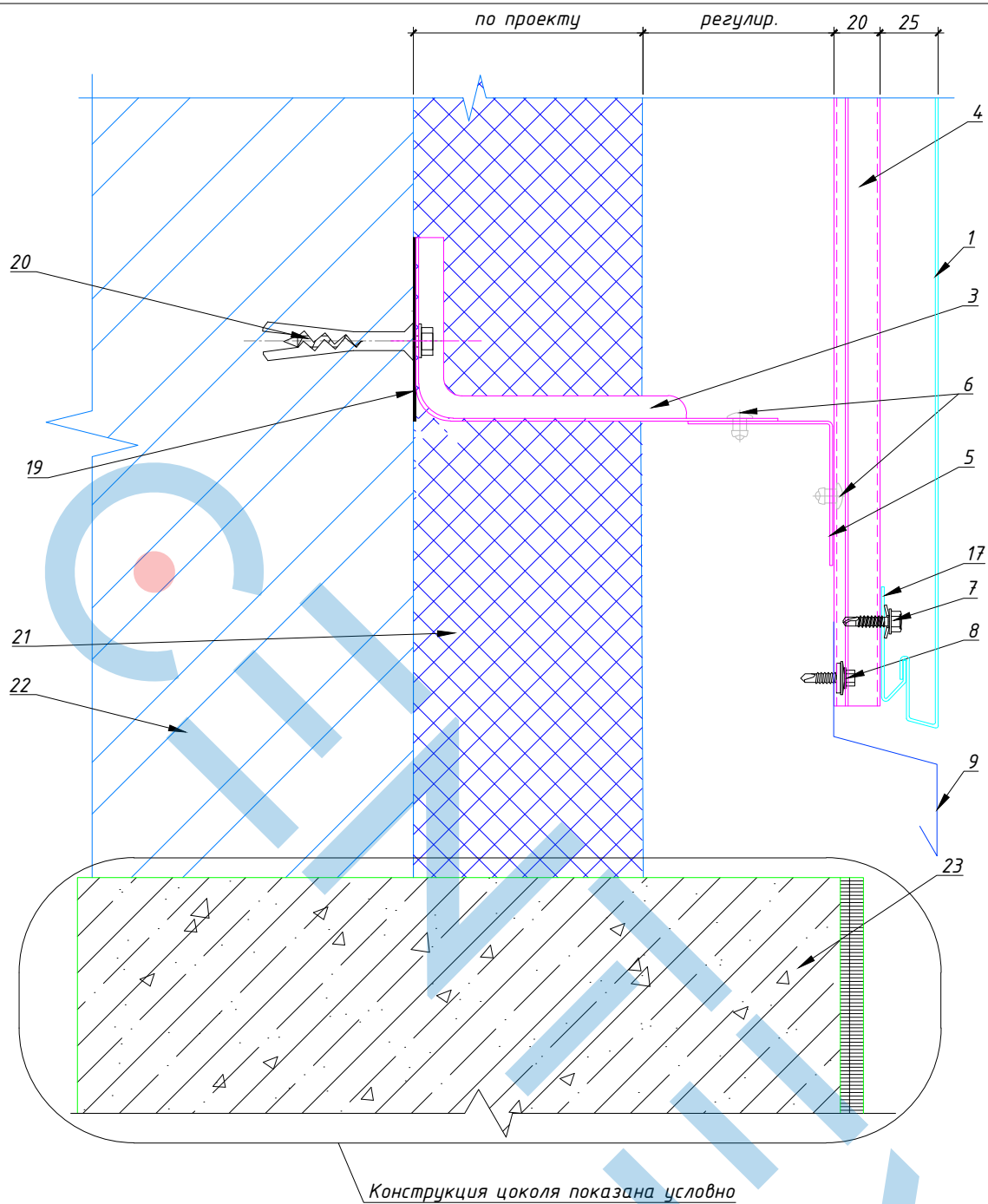
1. Фасадная планка Groove 20
3. Кронштейн стеновой усиленный
4. Профиль вертикальный
5. Профиль горизонтальный
6. Заклепка вытяжная нержавеющая A2/A2 4x10
7. Самонарезающий винт для крепления планки
19. Терморазрыв. Не входит в зону ответственности "Цинтэкс"
20. Фасадный дюбель. Не входит в зону ответственности "Цинтэкс"
21. Утеплитель (по проекту). Не входит в зону ответственности "Цинтэкс"
22. Ограждающая конструкция. Не входит в зону ответственности "Цинтэкс"

Авторское право © 2020 ООО "ЦИНТЭКС"

Изм	Кол.уч	Лист	И док	Подп.	Дата

Перекрестная система

Лист



Конструкция цоколя показана условно

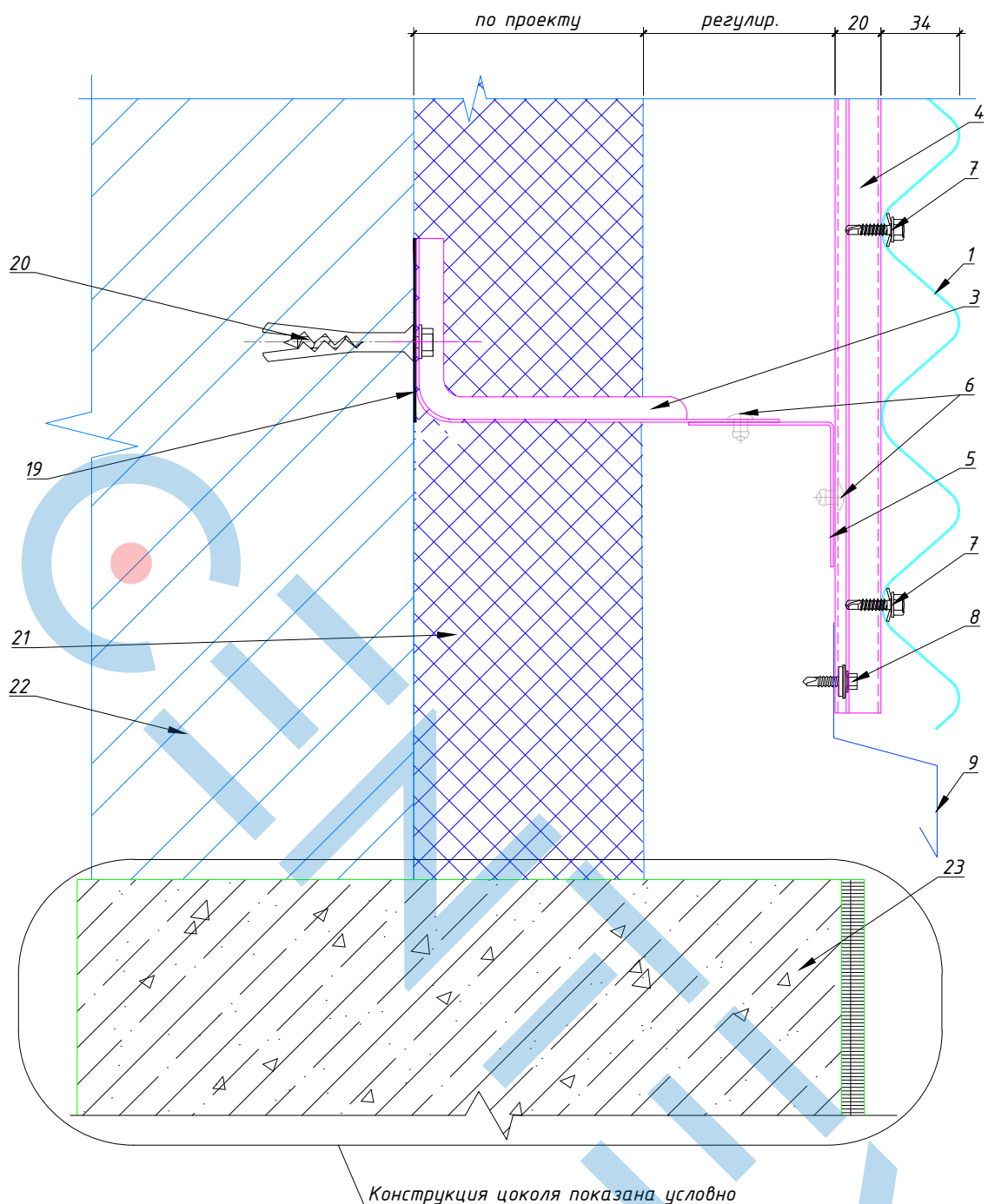
1. Фасадная кассета Liberta 500
3. Кронштейн стеновой усиленный
4. Профиль вертикальный
5. Профиль горизонтальный
6. Заклепка вытяжная нержавеющая A2/A2 4x10
7. Саманарезающий винт для крепления кассеты
8. Саманарезающий винт для крепления нащельника
9. Цокольный нащельник
17. Стартовый профиль CA1SF2
19. Терморазрыв. Не входит в зону ответственности "Цинтэкс"
20. Фасадный дюбель. Не входит в зону ответственности "Цинтэкс"
21. Утеплитель (по проекту). Не входит в зону ответственности "Цинтэкс"
22. Ограждающая конструкция. Не входит в зону ответственности "Цинтэкс"
23. Цоколь. Показано условно. Не входит в зону ответственности "Цинтэкс"

Авторское право © 2020 ООО "ЦИНТЭКС"

Изм	Кол.уч	Лист	И док	Подп.	Дата

Перекрестная система

Лист



Конструкция цоколя показана условно

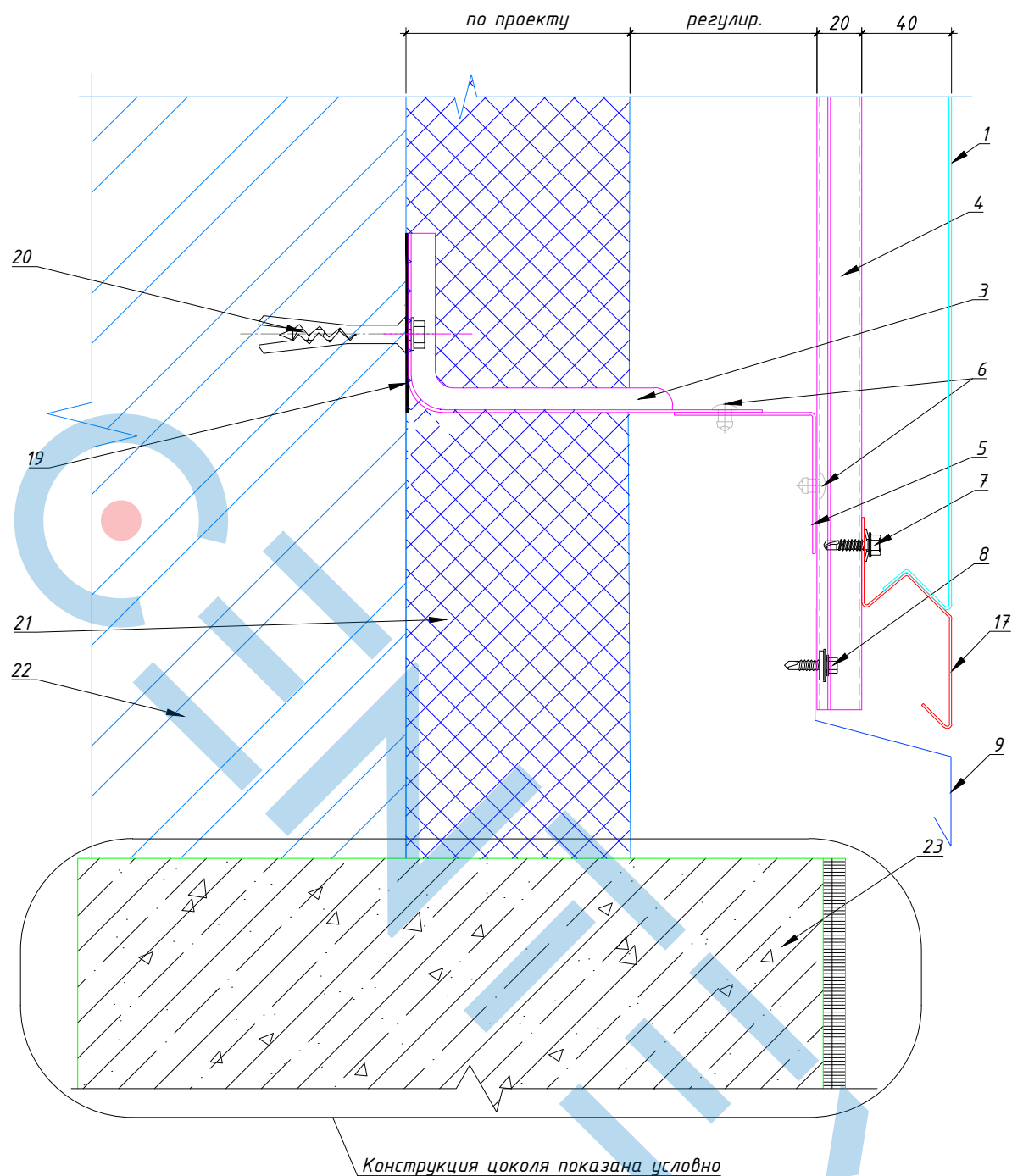
1. Фасадный профиль Design Rome S34
3. Кронштейн стеновой усиленный
4. Профиль вертикальный
5. Профиль горизонтальный
6. Заклепка вытяжная нержавеющая A2/A2 4x10
7. Саманарезающий винт для крепления профиля
8. Саманарезающий винт для крепления нащельника
9. Цокольный нащельник
19. Терморазрыв. Не входит в зону ответственности "Цинтэкс"
20. Фасадный дюбель. Не входит в зону ответственности "Цинтэкс"
21. Утеплитель (по проекту). Не входит в зону ответственности "Цинтэкс"
22. Ограждающая конструкция. Не входит в зону ответственности "Цинтэкс"
23. Цоколь. Показано условно. Не входит в зону ответственности "Цинтэкс"

Авторское право © 2020 ООО "ЦИНТЭКС"

Изм	Кол.уч	Лист	И док	Подп.	Дата

Перекрестная система

Лист



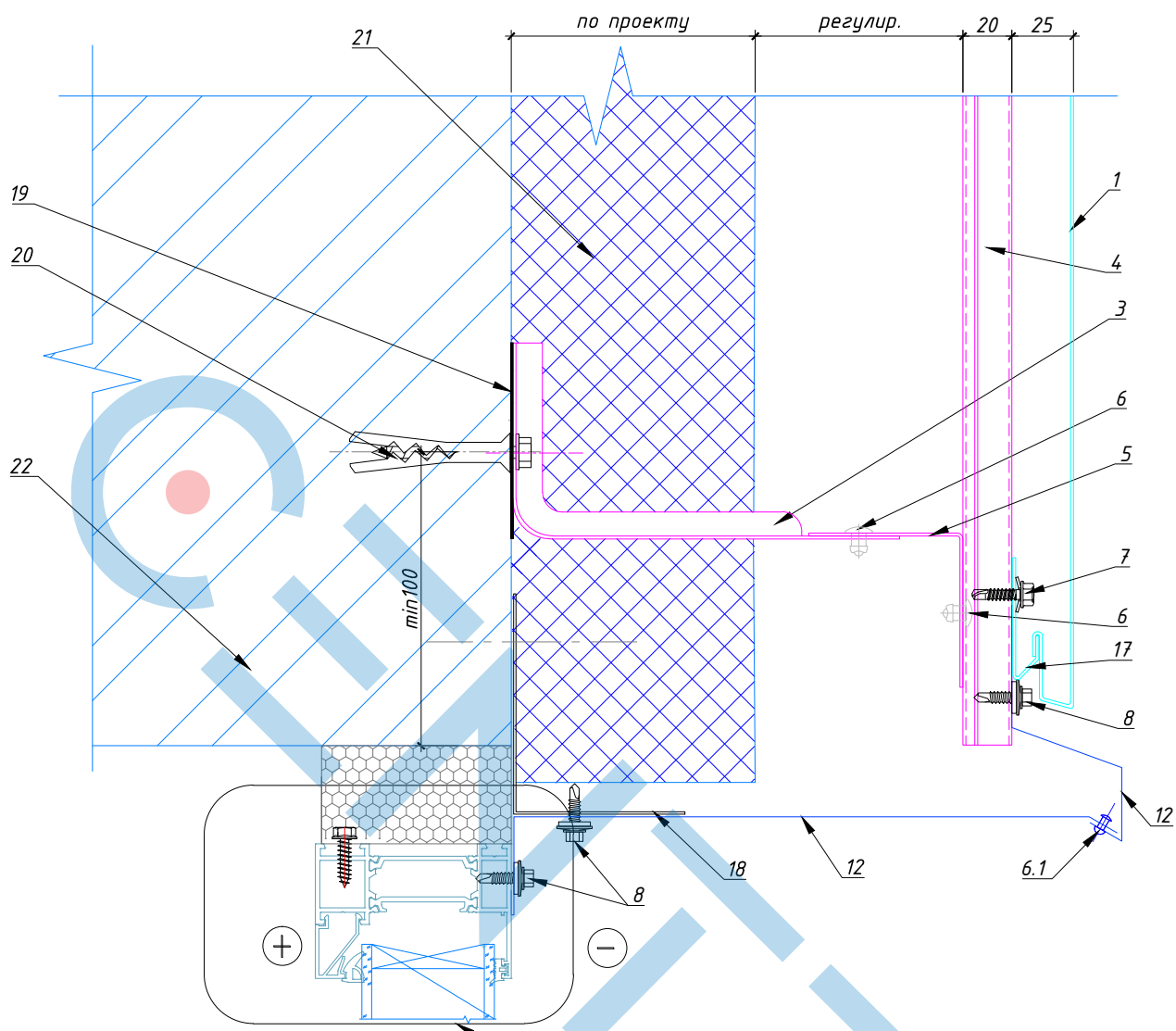
1. Фасадная планка Groove 20
3. Кронштейн стеновой усиленный
4. Профиль вертикальный
5. Профиль горизонтальный
6. Закlepка вытяжная нержавеющая A2/A2 4x10
7. Саманарезающий винт для крепления планки
8. Саманарезающий винт для крепления нащельника
9. Цокольный нащельник
17. Стартовый профиль CA1SF3
19. Терморазрыв. Не входит в зону ответственности "Цинтэкс"
20. Фасадный дюбель. Не входит в зону ответственности "Цинтэкс"
21. Утеплитель (по проекту). Не входит в зону ответственности "Цинтэкс"
22. Ограждающая конструкция. Не входит в зону ответственности "Цинтэкс"
23. Цоколь. Показано условно. Не входит в зону ответственности "Цинтэкс"

Авторское право © 2020 ООО "ЦИНТЭКС"

Изм	Кол.уч	Лист	И док	Подп.	Дата

Перекрестная система

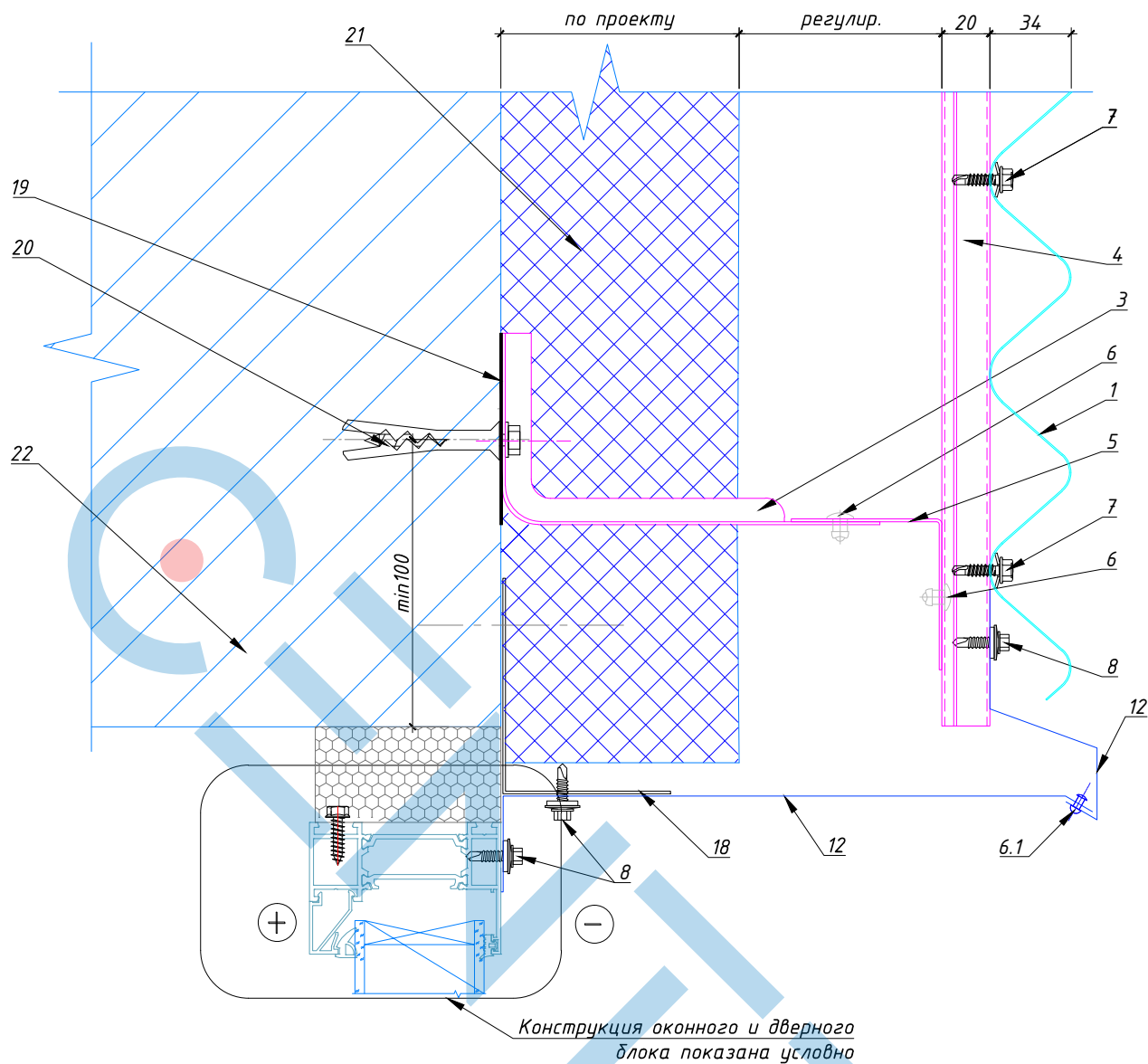
Лист



- 1. Фасадная кассета Liberta 500
- 3. Кронштейн стеновой усиленный
- 4. Профиль вертикальный
- 5. Профиль горизонтальный
- 6. Заклепка вытяжная A2/A2 4x10
- 6.1 Заклепка вытяжная A1/A1 3,2x6
- 7. Самонарезающий винт для крепления кассеты
- 8. Самонарезающий винт для крепления нащельника
- 12. Верхний откос
- 18. Упор откоса
- 19. Терморазрыв. Не входит в зону ответственности "Цинтэкс"
- 20. Фасадный дюбель. Не входит в зону ответственности "Цинтэкс"
- 21. Утеплитель (по проекту). Не входит в зону ответственности "Цинтэкс"
- 22. Ограждающая конструкция. Не входит в зону ответственности "Цинтэкс"

Авторское право © 2020 ООО "ЦИНТЭКС"

						Перекрестная система	Лист
Изм	Кол.уч	Лист	N док	Подп.	Дата		



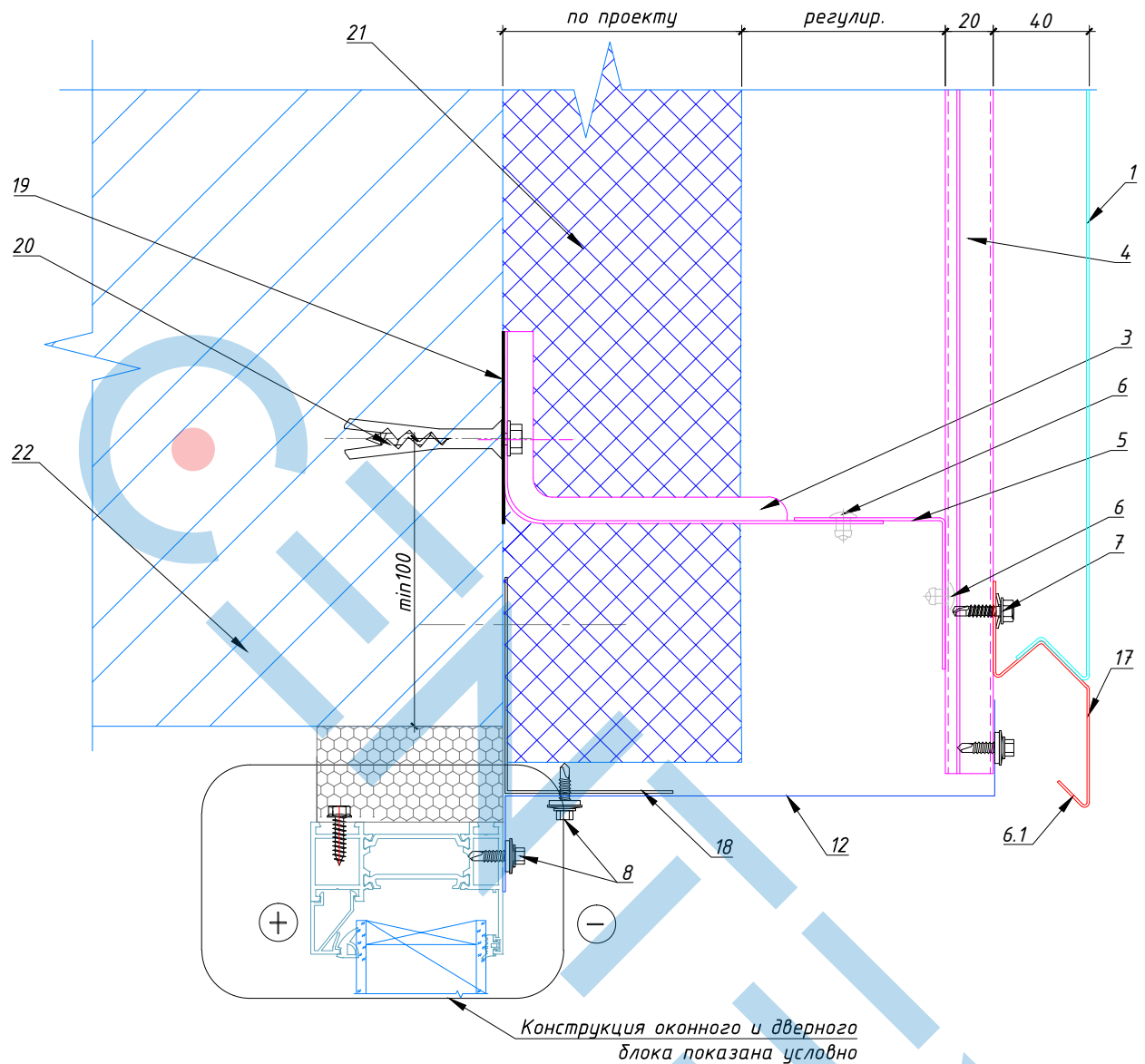
1. Фасадный профиль Design Rome S34
3. Кронштейн стеновой усиленный
4. Профиль вертикальный
5. Профиль горизонтальный
6. Заклепка вытяжная A2/A2 4x10
- 6.1 Заклепка вытяжная Al/Al 3,2x6
7. Саманарезающий винт для крепления профиля
8. Саманарезающий винт для крепления нащельника
12. Верхний откос
18. Упор откоса
19. Терморазрыв. Не входит в зону ответственности "Цинтэкс"
20. Фасадный дюбель. Не входит в зону ответственности "Цинтэкс"
21. Утеплитель (по проекту). Не входит в зону ответственности "Цинтэкс"
22. Ограждающая конструкция. Не входит в зону ответственности "Цинтэкс"

Авторское право © 2020 ООО "ЦИНТЭКС"

Изм	Кол.уч	Лист	И док	Подп.	Дата

Перекрестная система

Лист



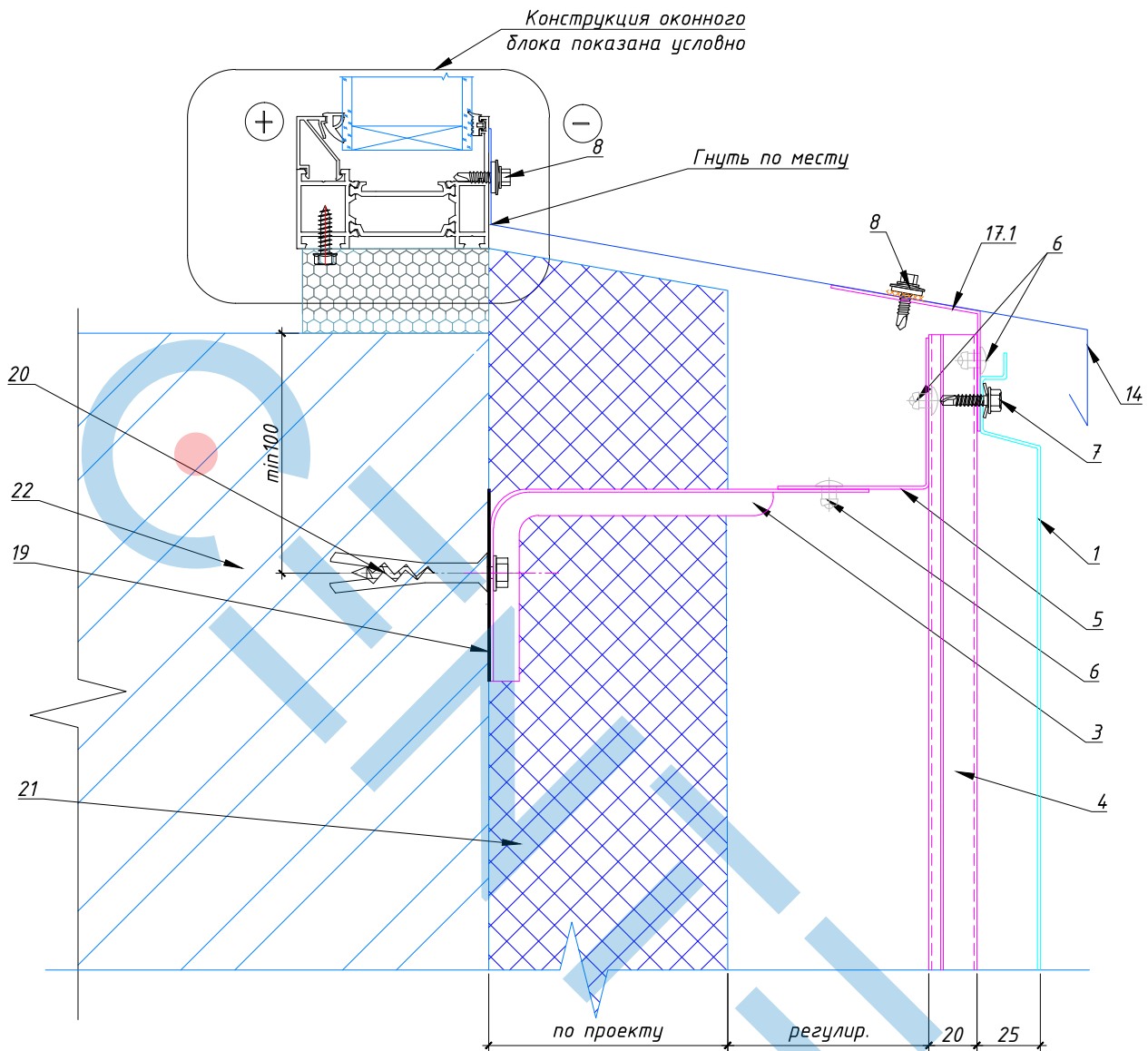
1. Фасадная планка Groove 20
3. Кронштейн стеновой усиленный
4. Профиль вертикальный
6. Закlepка вытяжная A2/A2 4x10
7. Саманарезающий винт для крепления планки
8. Саманарезающий винт для крепления нащельника
12. Верхний откос
17. Стартовый профиль CA1SF3
18. Упор откоса
19. Терморазрыв. Не входит в зону ответственности "Цинтэкс"
20. Фасадный дюбель. Не входит в зону ответственности "Цинтэкс"
21. Утеплитель (по проекту). Не входит в зону ответственности "Цинтэкс"
22. Ограждающая конструкция. Не входит в зону ответственности "Цинтэкс"

Авторское право © 2020 ООО "ЦИНТЭКС"

Изм	Кол.уч	Лист	И док	Подп.	Дата

Перекрестная система

Лист



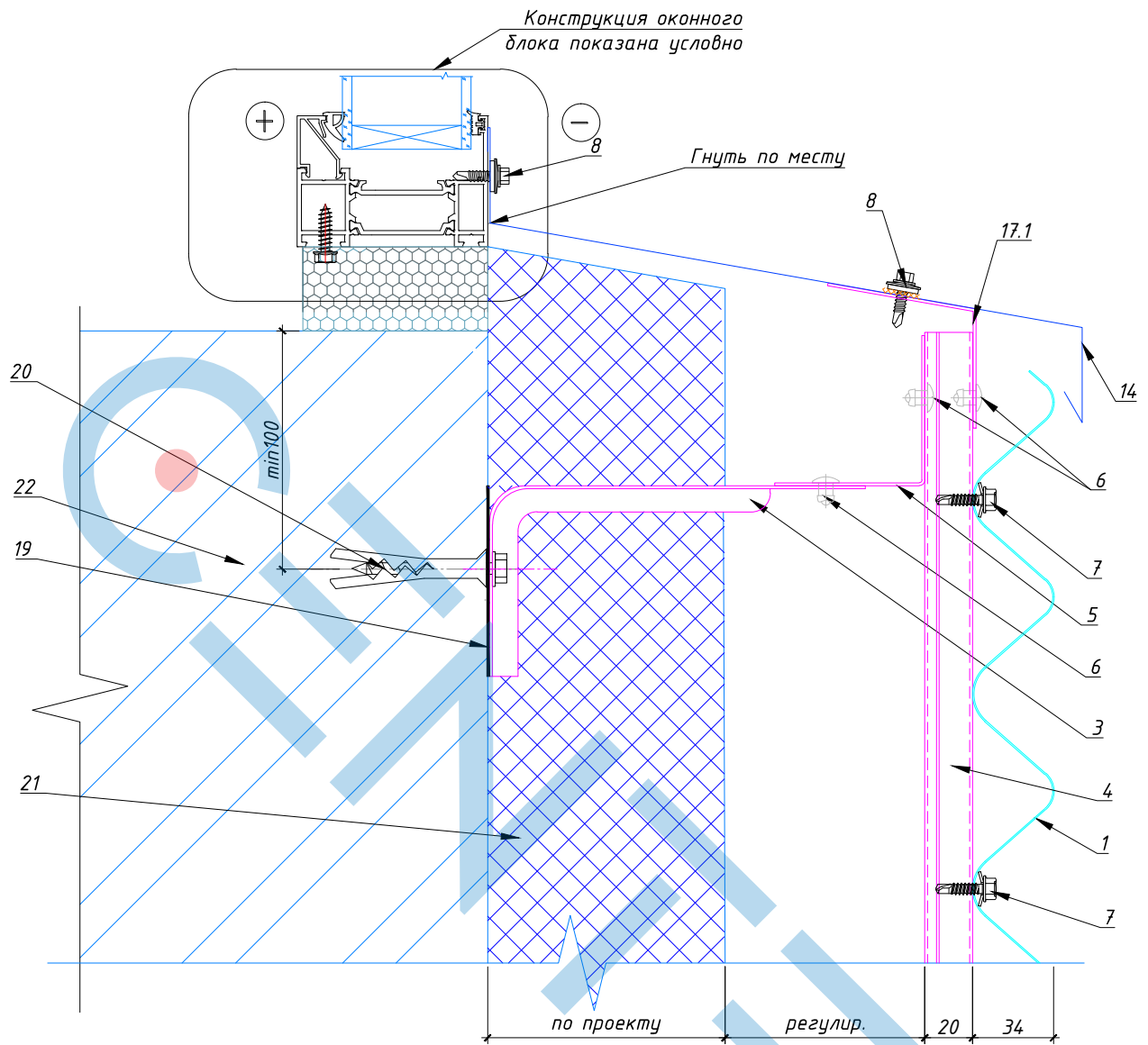
1. Фасадная кассета *Liberta 500*
3. Кронштейн стеновой усиленный
4. Профиль вертикальный
5. Профиль горизонтальный
6. Заклепка вытяжная A2/A2 4x10
7. Самонарезающий винт для крепления кассеты
8. Самонарезающий винт для крепления нащельника
14. Нижний отлив
- 17.1 Вспомогательный профиль
19. Терморазрыв. Не входит в зону ответственности "Цинтэкс"
20. Фасадный дюбель. Не входит в зону ответственности "Цинтэкс"
21. Утеплитель (по проекту). Не входит в зону ответственности "Цинтэкс"
22. Ограждающая конструкция. Не входит в зону ответственности "Цинтэкс"

Авторское право © 2020 ООО "ЦИНТЭКС"

Изм	Кол.уч	Лист	И док	Подп.	Дата

Перекрестная система

Лист



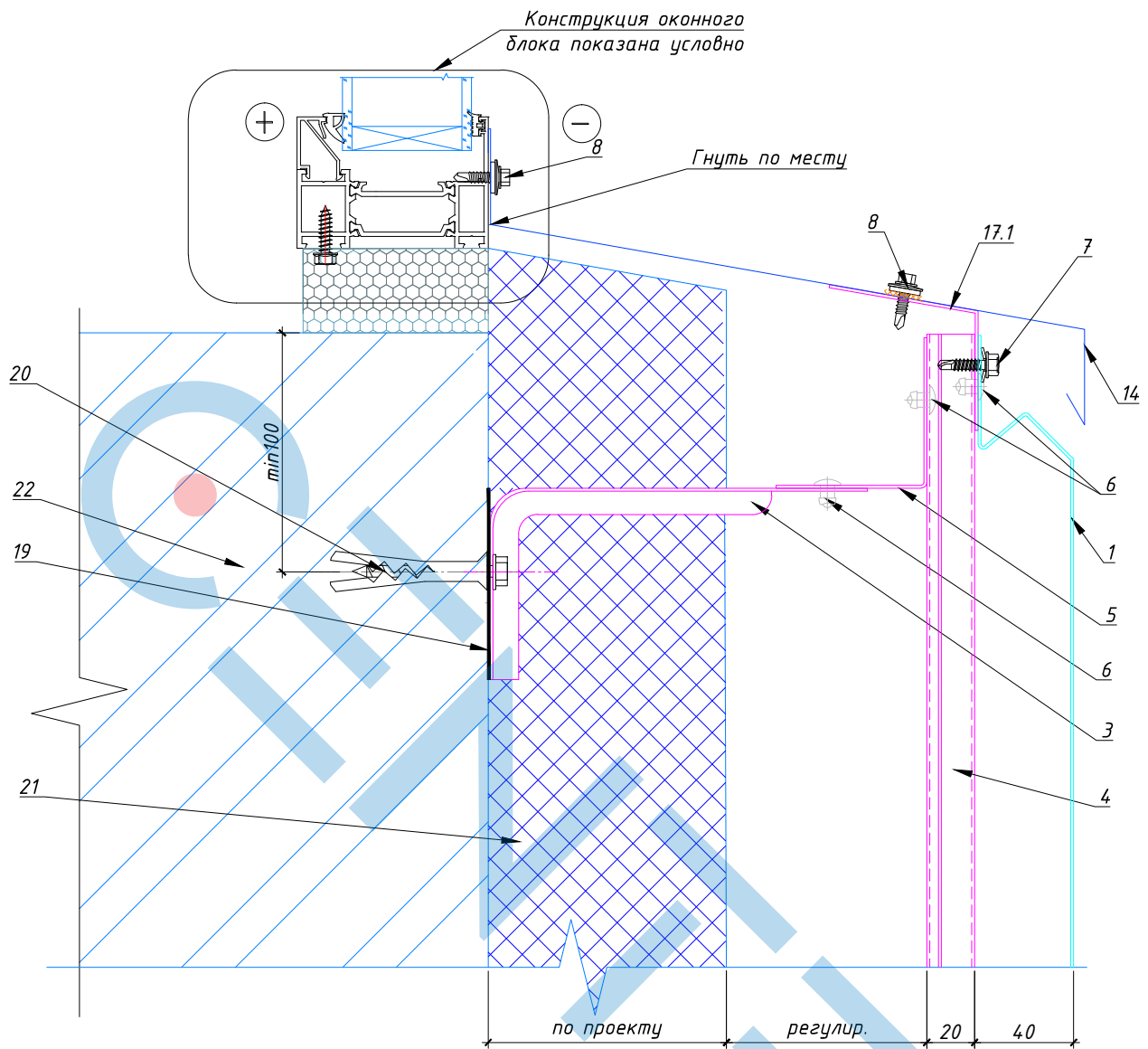
1. Фасадный профиль Design Rome S34
3. Кронштейн стеновой усиленный
4. Профиль вертикальный
5. Профиль горизонтальный
6. Заклепка вытяжная А2/А2 4x10
7. Саманарезающий винт для крепления профиля
8. Саманарезающий винт для крепления нащельника
14. Нижний отлив
- 17.1. Вспомогательный профиль
19. Терморазрыв. Не входит в зону ответственности "Цинтэкс"
20. Фасадный дюбель. Не входит в зону ответственности "Цинтэкс"
21. Утеплитель (по проекту). Не входит в зону ответственности "Цинтэкс"
22. Ограждающая конструкция. Не входит в зону ответственности "Цинтэкс"

Авторское право © 2020 ООО "ЦИНТЭКС"

Изм	Кол.уч	Лист	И док	Подп.	Дата

Перекрестная система

Лист



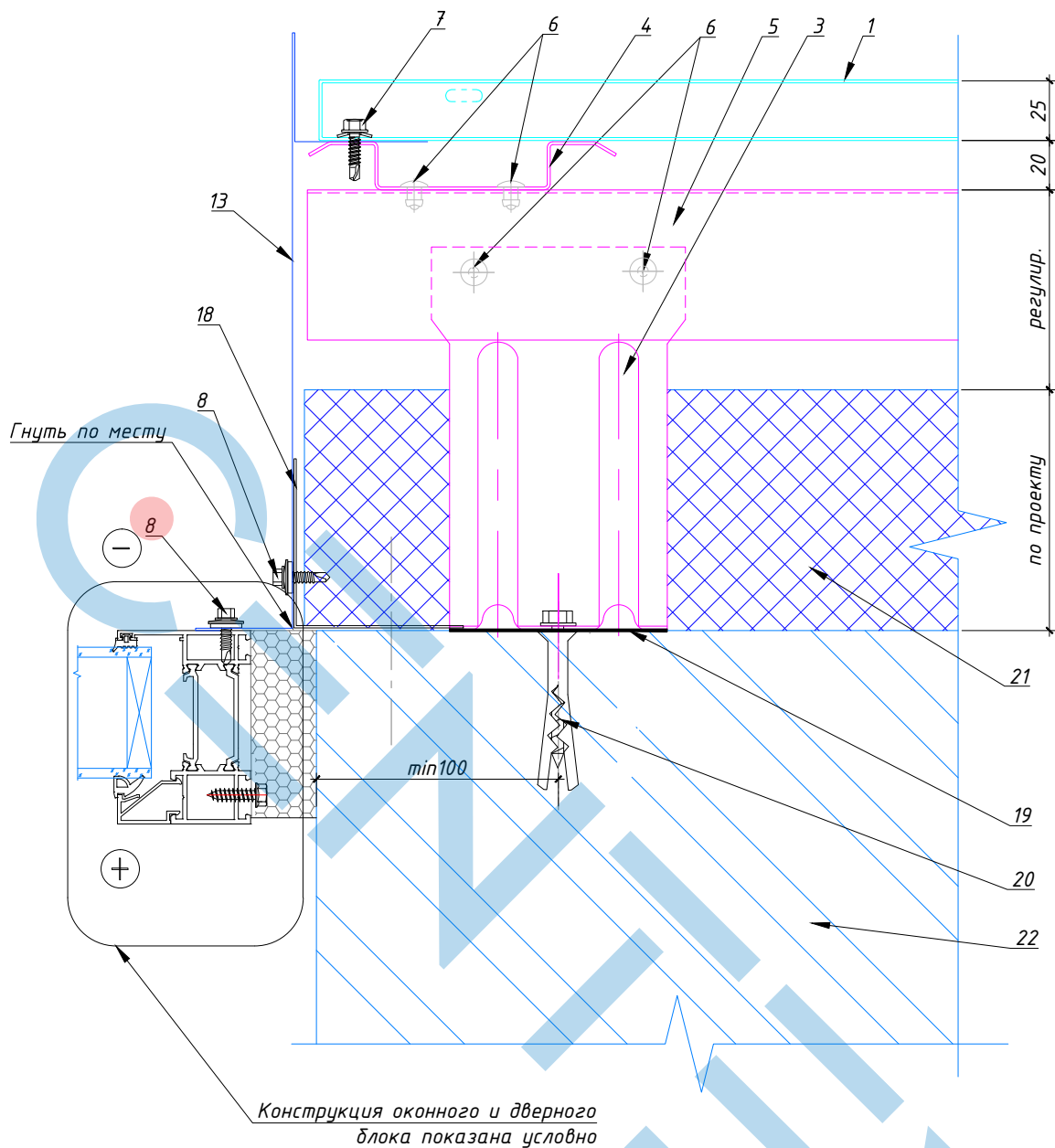
1. Фасадная планка Groove 20
3. Кронштейн стеновой усиленный
4. Профиль вертикальный
5. Профиль горизонтальный
6. Заклепка вытяжная A2/A2 4x10
7. Самонарезающий винт для крепления планки
8. Самонарезающий винт для крепления нащельника
14. Нижний отлив
- 17.1. Вспомогательный профиль
19. Терморазрыв. Не входит в зону ответственности "Цинтэкс"
20. Фасадный дюбель. Не входит в зону ответственности "Цинтэкс"
21. Утеплитель (по проекту). Не входит в зону ответственности "Цинтэкс"
22. Ограждающая конструкция. Не входит в зону ответственности "Цинтэкс"

Авторское право © 2020 ООО "ЦИНТЭКС"

Изм	Кол.уч	Лист	И док	Подп.	Дата

Перекрестная система

Лист



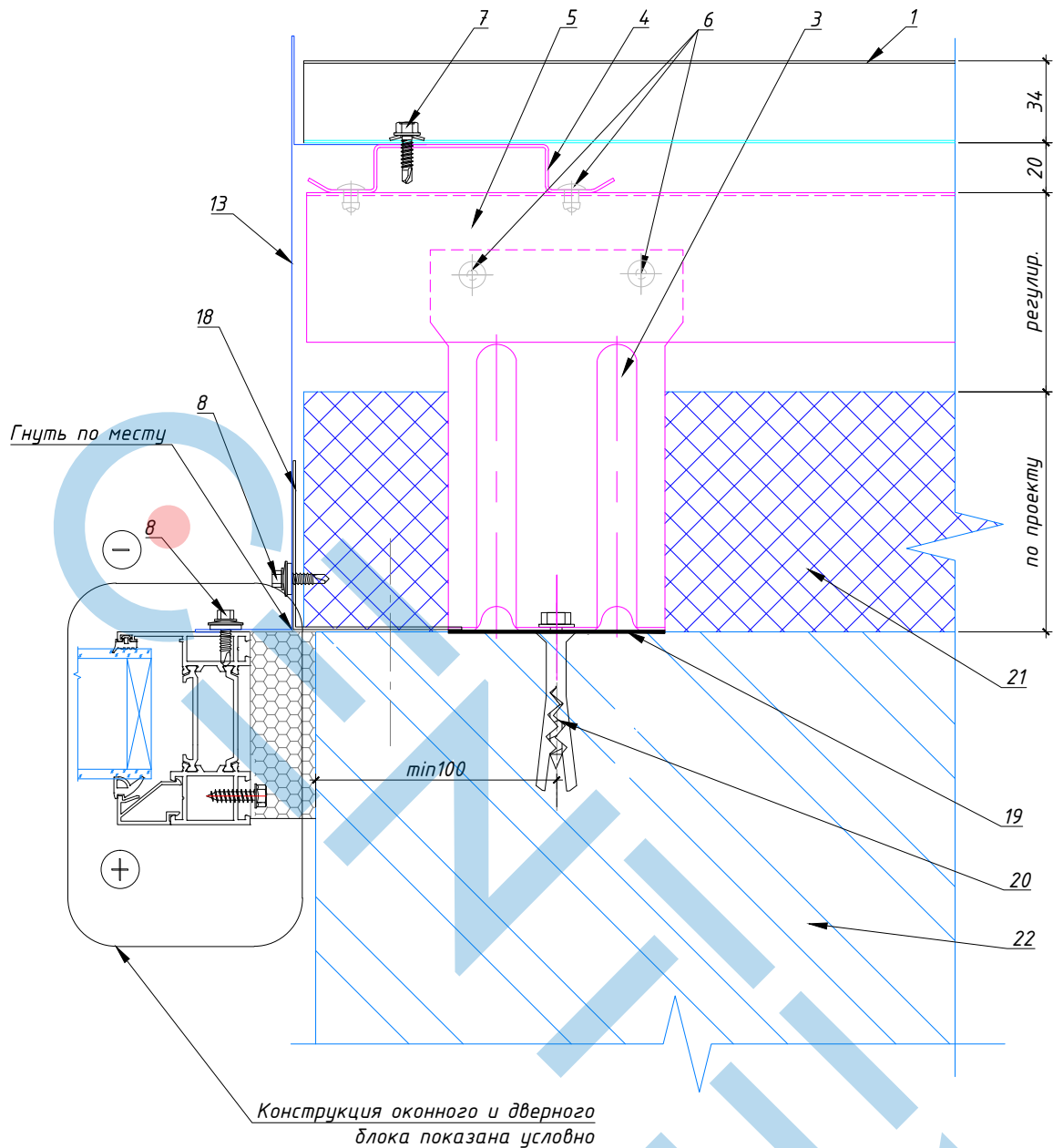
1. Фасадная кассета Liberta 500
3. Кронштейн стеновой усиленный
4. Профиль вертикальный
5. Профиль горизонтальный
6. Заклепка вытяжная А2/А2 4x10
7. Саманарезающий винт для крепления кассеты
8. Саманарезающий винт для крепления нащельника
13. Боковой откос
18. Упор откоса
19. Терморазрыв. Не входит в зону ответственности "Цинтэкс"
20. Фасадный дюбель. Не входит в зону ответственности "Цинтэкс"
21. Утеплитель (по проекту). Не входит в зону ответственности "Цинтэкс"
22. Ограждающая конструкция. Не входит в зону ответственности "Цинтэкс"

Авторское право © 2020 ООО "ЦИНТЭКС"

Изм	Кол.уч	Лист	И док	Подп.	Дата

Перекрестная система

Лист



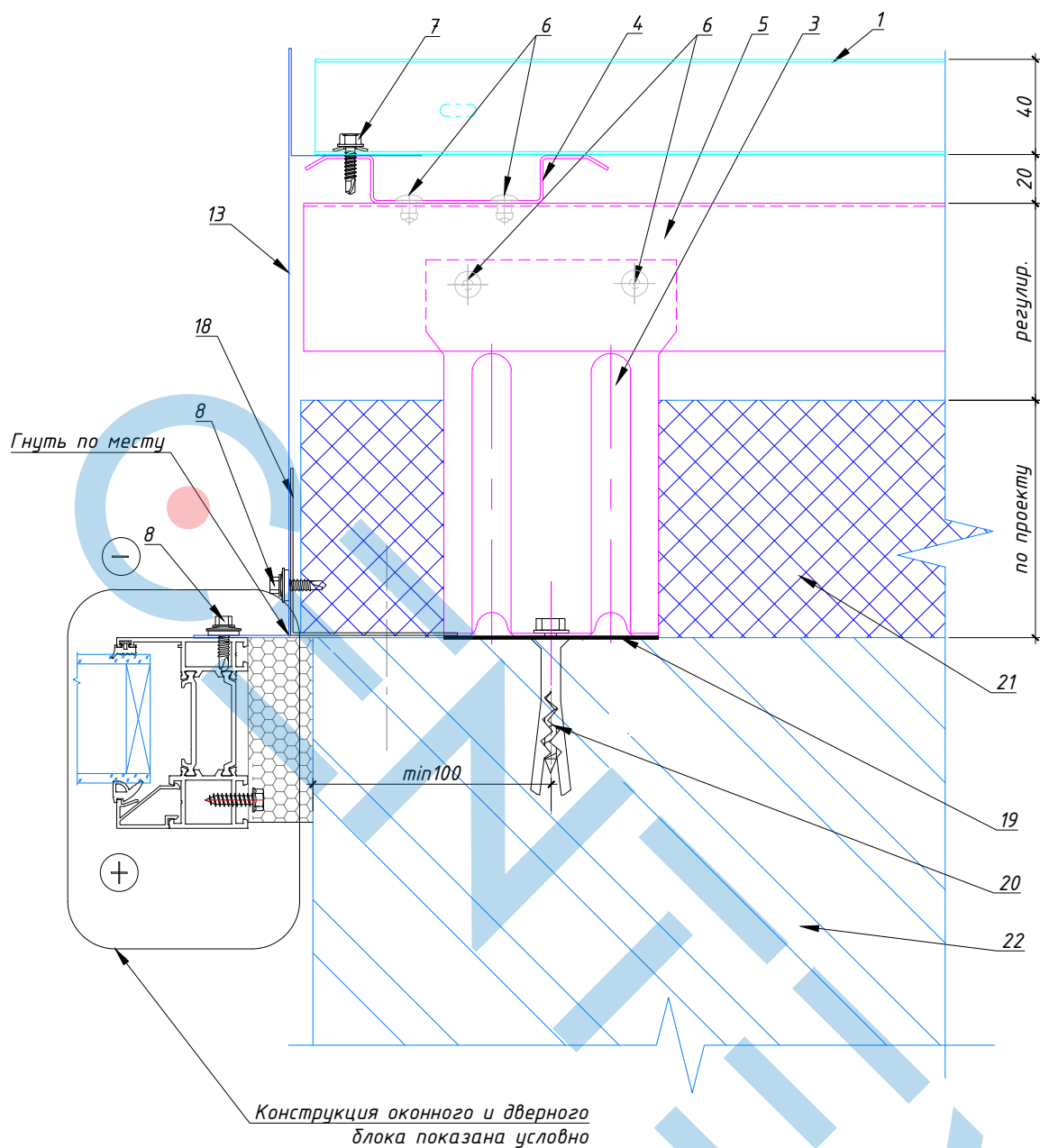
1. Фасадный профиль Design Rome S34
3. Кронштейн стеновой усиленный
4. Профиль вертикальный
5. Профиль горизонтальный
6. Заклепка вытяжная A2/A2 4x10
7. Саманарезающий винт для крепления профиля
8. Саманарезающий винт для крепления нащельника
13. Боковой откос
18. Упор откоса
19. Терморазрыв. Не входит в зону ответственности "Цинтэкс"
20. Фасадный дюбель. Не входит в зону ответственности "Цинтэкс"
21. Утеплитель (по проекту). Не входит в зону ответственности "Цинтэкс"
22. Ограждающая конструкция. Не входит в зону ответственности "Цинтэкс"

Авторское право © 2020 ООО "ЦИНТЭКС"

Изм	Кол.уч	Лист	И док	Подп.	Дата

Перекрестная система

Лист



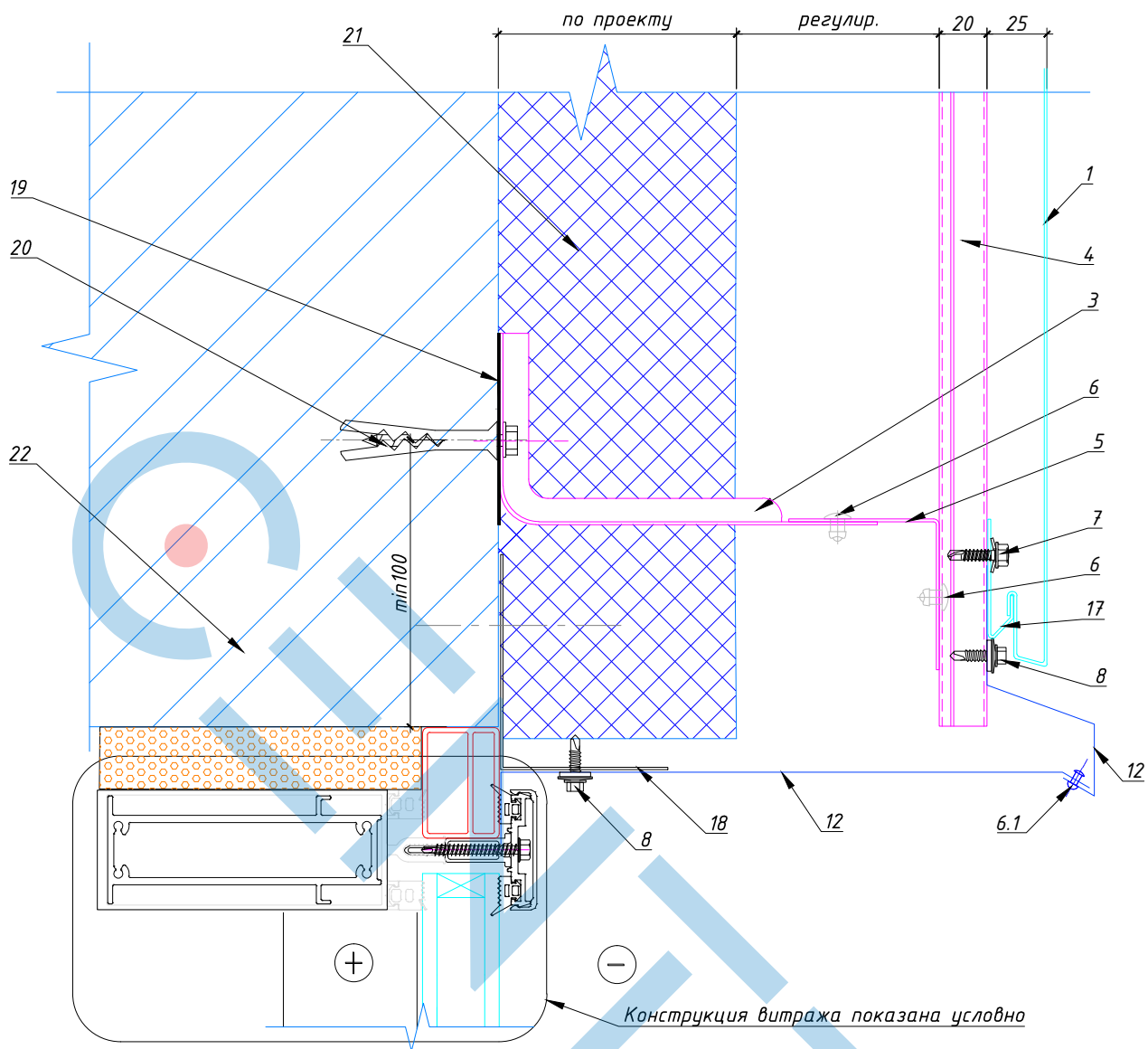
1. Фасадная планка Groove 20
3. Кронштейн стеновой усиленный
4. Профиль вертикальный
5. Профиль горизонтальный
6. Заклепка вытяжная A2/A2 4x10
7. Саманарезающий винт для крепления планки
8. Саманарезающий винт для крепления нащельника
13. Боковой откос
18. Упор откоса
19. Терморазрыв. Не входит в зону ответственности "Цинтэкс"
20. Фасадный дюбель. Не входит в зону ответственности "Цинтэкс"
21. Утеплитель (по проекту). Не входит в зону ответственности "Цинтэкс"
22. Ограждающая конструкция. Не входит в зону ответственности "Цинтэкс"

Авторское право © 2020 ООО "ЦИНТЭК"

Изм	Кол.уч	Лист	И док	Подп.	Дата

Перекрестная система

Лист



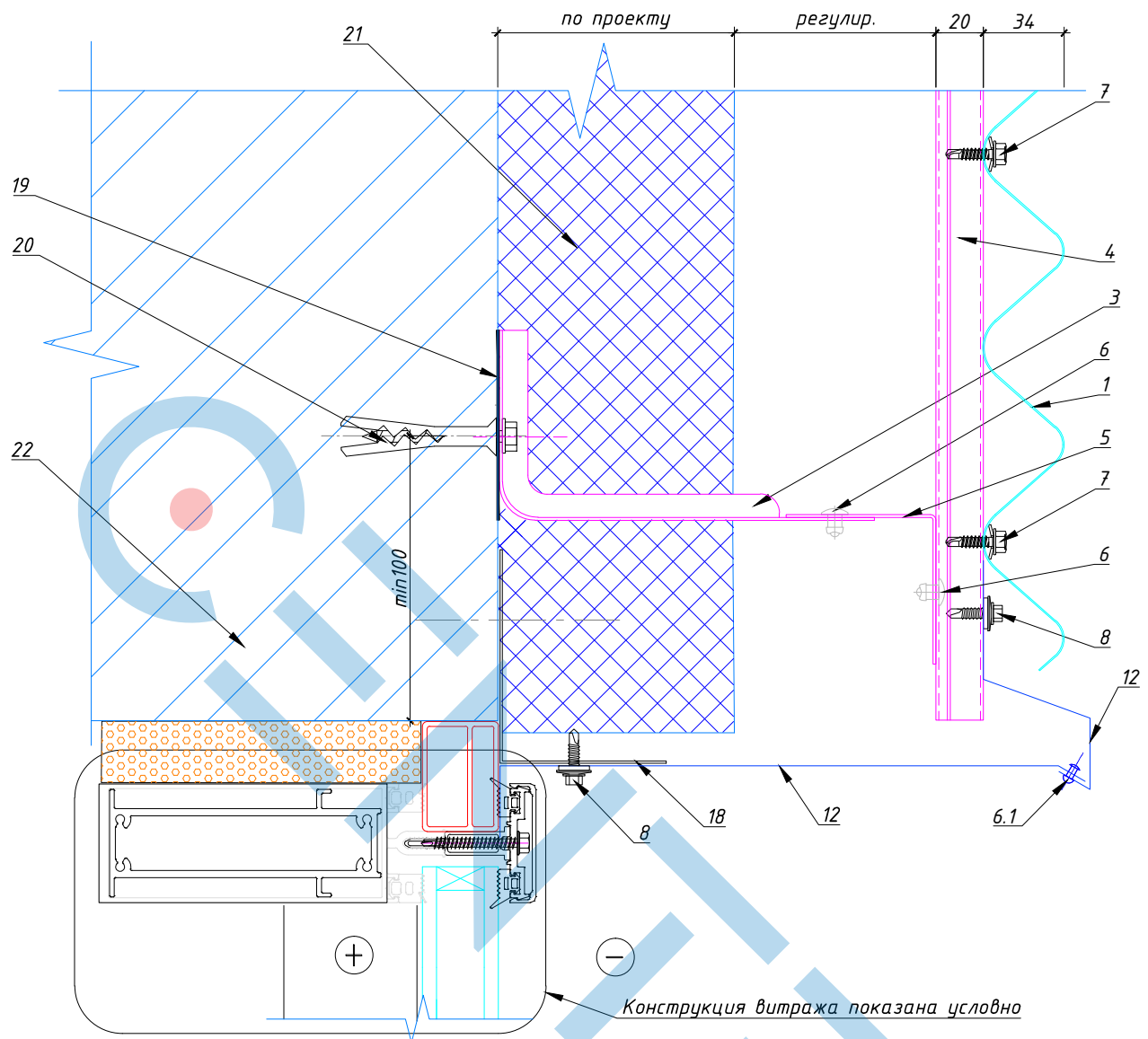
- 1. Фасадная кассета Liberta 500
- 3. Кронштейн стеновой усиленный
- 4. Профиль вертикальный
- 5. Профиль горизонтальный
- 6. Заклепка вытяжная A2/A2 4x10
- 6.1 Заклепка вытяжная A1/A1 3,2x6
- 7. Саманрезающий винт для крепления кассеты
- 8. Саманрезающий винт для крепления нащельника
- 12. Верхний откос витража
- 18. Упор откоса
- 19. Терморазрыв. Не входит в зону ответственности "Цинтэкс"
- 20. Фасадный дюбель. Не входит в зону ответственности "Цинтэкс"
- 21. Утеплитель (по проекту). Не входит в зону ответственности "Цинтэкс"
- 22. Ограждающая конструкция. Не входит в зону ответственности "Цинтэкс"

Авторское право © 2020 ООО "ЦИНТЭКС"

Изм	Кол.уч	Лист	N док	Подп.	Дата

Перекрестная система

Лист



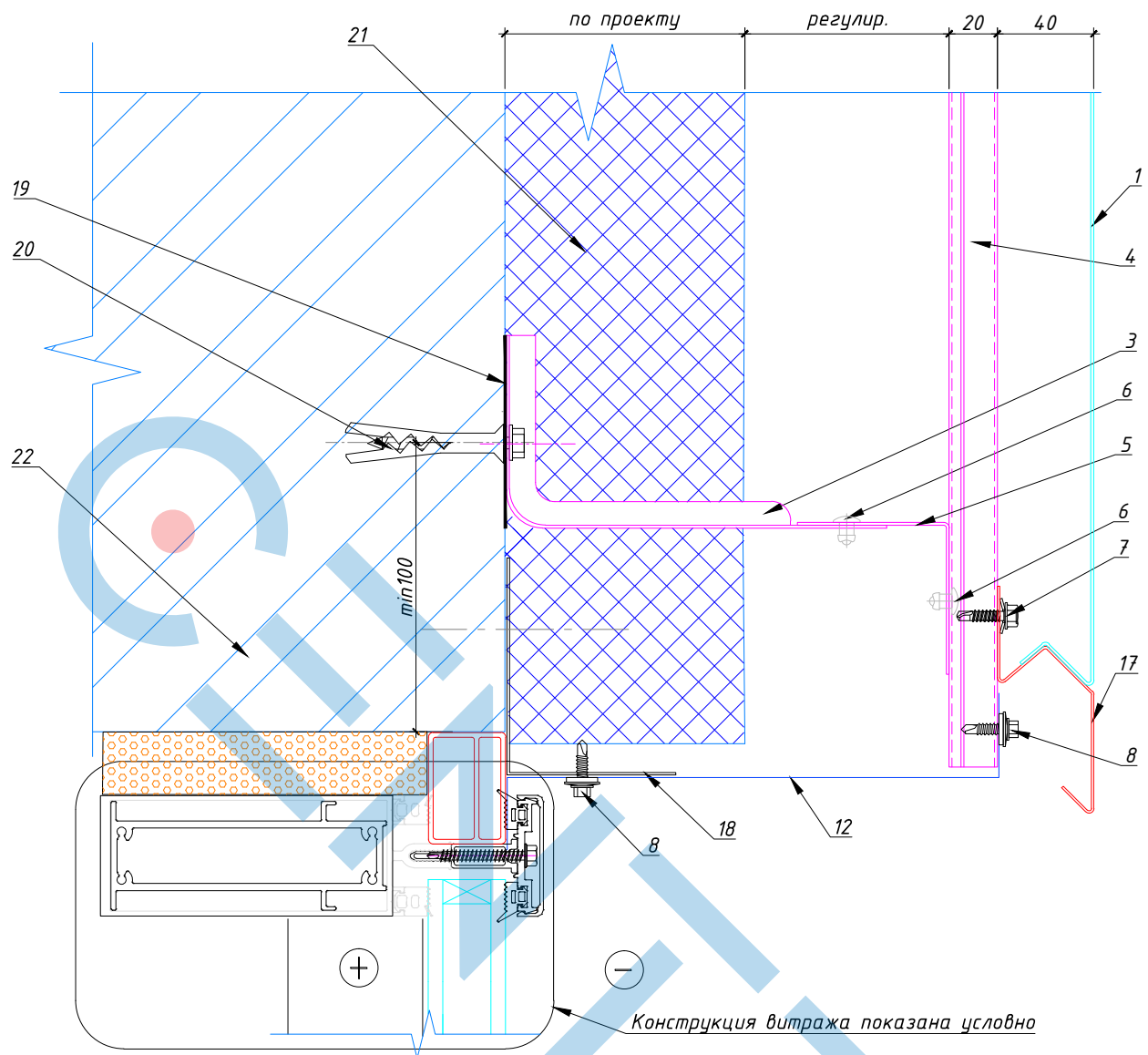
1. Фасадный профиль Design Rome S34
3. Кронштейн стеновой усиленный
4. Профиль вертикальный
5. Профиль горизонтальный
6. Заклепка вытяжная A2/A2 4x10
- 6.1 Заклепка вытяжная Al/Al 3,2x6
7. Саманарезающий винт для крепления профиля
8. Саманарезающий винт для крепления нащельника
12. Верхний откос витража
18. Упор откоса
19. Терморазрыв. Не входит в зону ответственности "Цинтэкс"
20. Фасадный дюбель. Не входит в зону ответственности "Цинтэкс"
21. Утеплитель (по проекту). Не входит в зону ответственности "Цинтэкс"
22. Ограждающая конструкция. Не входит в зону ответственности "Цинтэкс"

Авторское право © 2020 ООО "ЦИНТЭКС"

Изм	Кол.уч	Лист	И док	Подп.	Дата

Перекрестная система

Лист



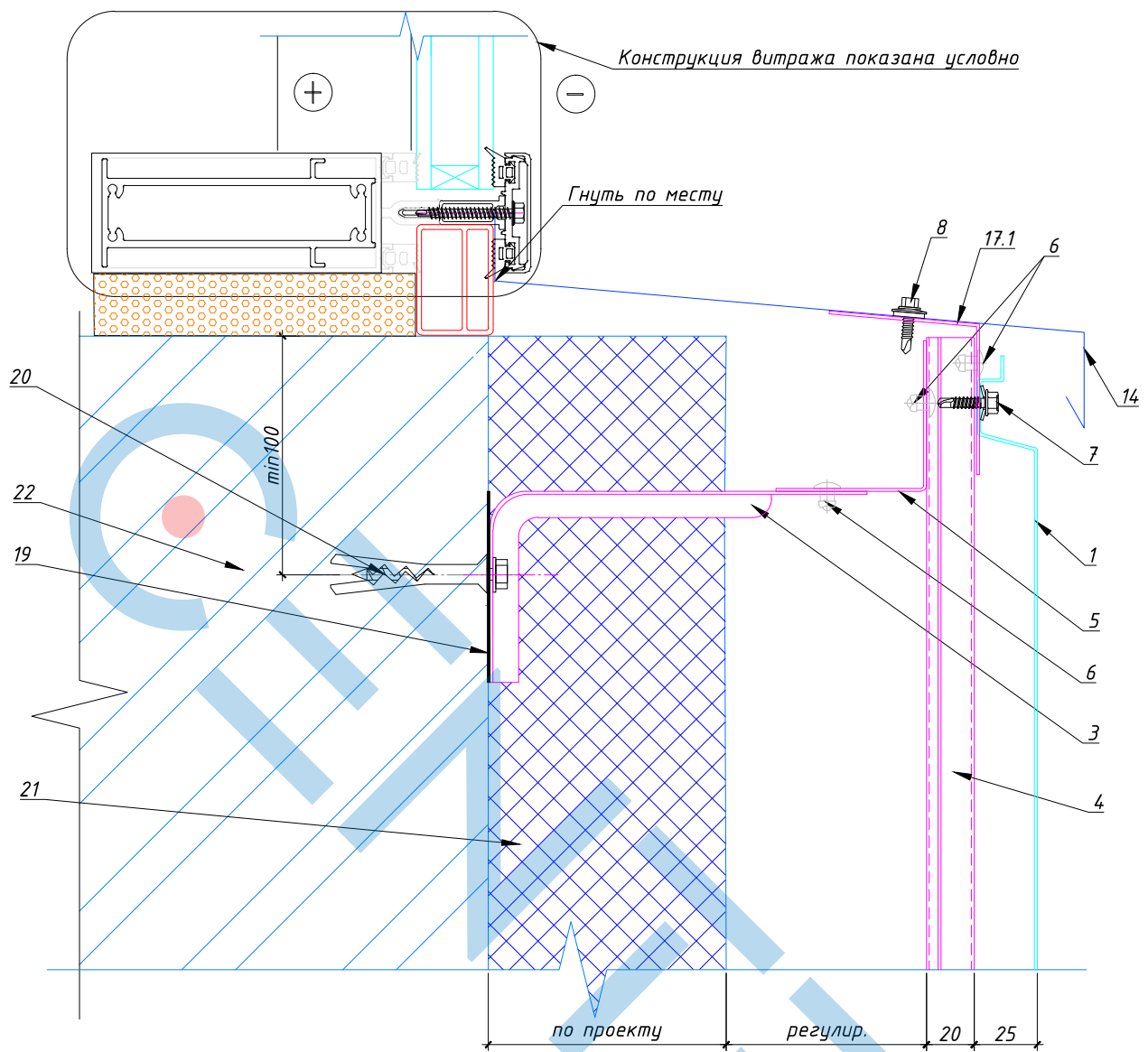
1. Фасадная планка Groove 20
3. Кронштейн стеновой усиленный
4. Профиль вертикальный
6. Заклепка вытяжная A2/A2 4x10
7. Саманарезающий винт для крепления планки
8. Саманарезающий винт для крепления нащельника
12. Верхний откос витража
17. Стартовый профиль CA1SF3
18. Упор откоса
19. Терморазрыв. Не входит в зону ответственности "Цинтэкс"
20. Фасадный дюбель. Не входит в зону ответственности "Цинтэкс"
21. Утеплитель (по проекту). Не входит в зону ответственности "Цинтэкс"
22. Ограждающая конструкция. Не входит в зону ответственности "Цинтэкс"

Авторское право © 2020 ООО "ЦИНТЭКС"

Изм	Кол.уч	Лист	И док	Подп.	Дата

Перекрестная система

Лист



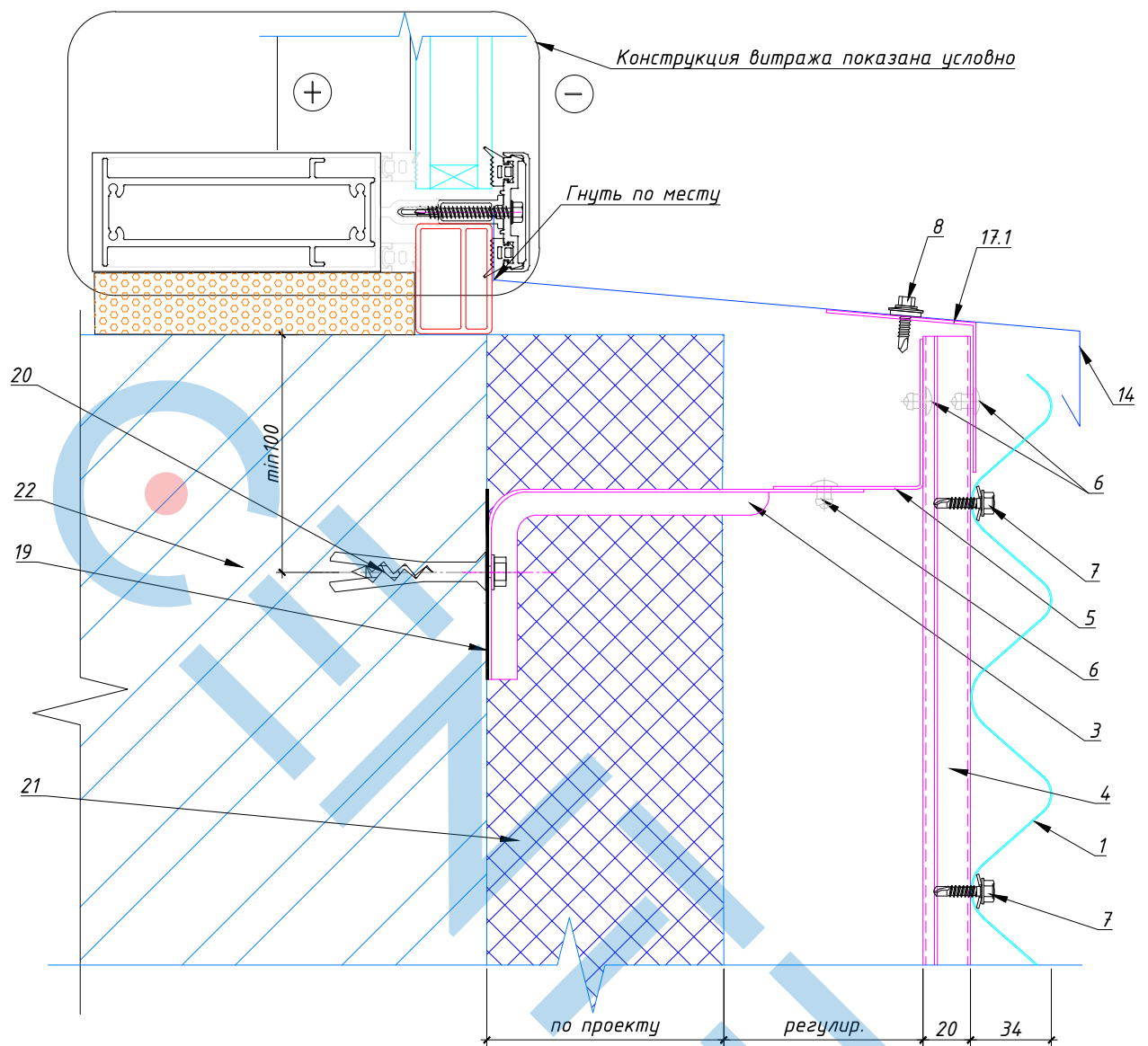
1. Фасадная кассета Liberta 500
3. Кронштейн стеновой усиленный
4. Профиль вертикальный
5. Профиль горизонтальный
6. Заклепка вытяжная А2/А2 4х10
7. Самонарезающий винт для крепления кассеты
8. Самонарезающий винт для крепления нащельника
14. Отлив витража
- 17.1 Вспомогательный профиль
19. Терморазрыв. Не входит в зону ответственности "Цинтэкс"
20. Фасадный дюбель. Не входит в зону ответственности "Цинтэкс"
21. Утеплитель (по проекту). Не входит в зону ответственности "Цинтэкс"
22. Ограждающая конструкция. Не входит в зону ответственности "Цинтэкс"

Авторское право © 2020 ООО "ЦИНТЭКС"

Изм	Кол.уч	Лист	И док	Подп.	Дата

Перекрестная система

Лист



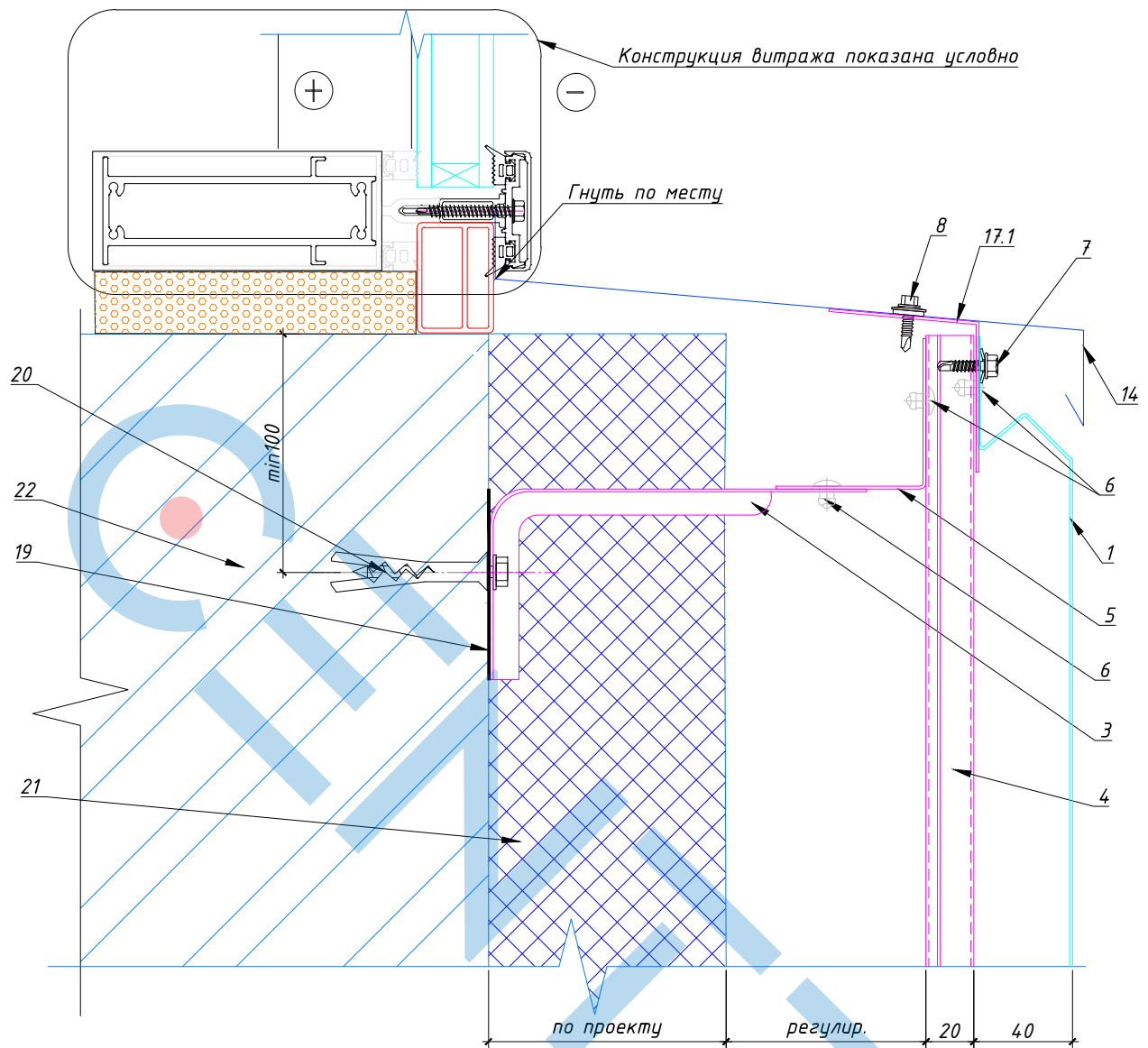
1. Фасадный профиль Design Rome S34
3. Кронштейн стеновой усиленный
4. Профиль вертикальный
5. Профиль горизонтальный
6. Заклепка вытяжная A2/A2 4x10
7. Самонарезающий винт для крепления профиля
8. Самонарезающий винт для крепления нащельника
14. Отлив витража
- 17.1 Вспомогательный профиль
19. Терморазрыв. Не входит в зону ответственности "Цинтэкс"
20. Фасадный дюбель. Не входит в зону ответственности "Цинтэкс"
21. Утеплитель (по проекту). Не входит в зону ответственности "Цинтэкс"
22. Ограждающая конструкция. Не входит в зону ответственности "Цинтэкс"

Авторское право © 2020 ООО "ЦИНТЭКС"

Изм	Кол.уч	Лист	И док	Подп.	Дата

Перекрестная система

Лист



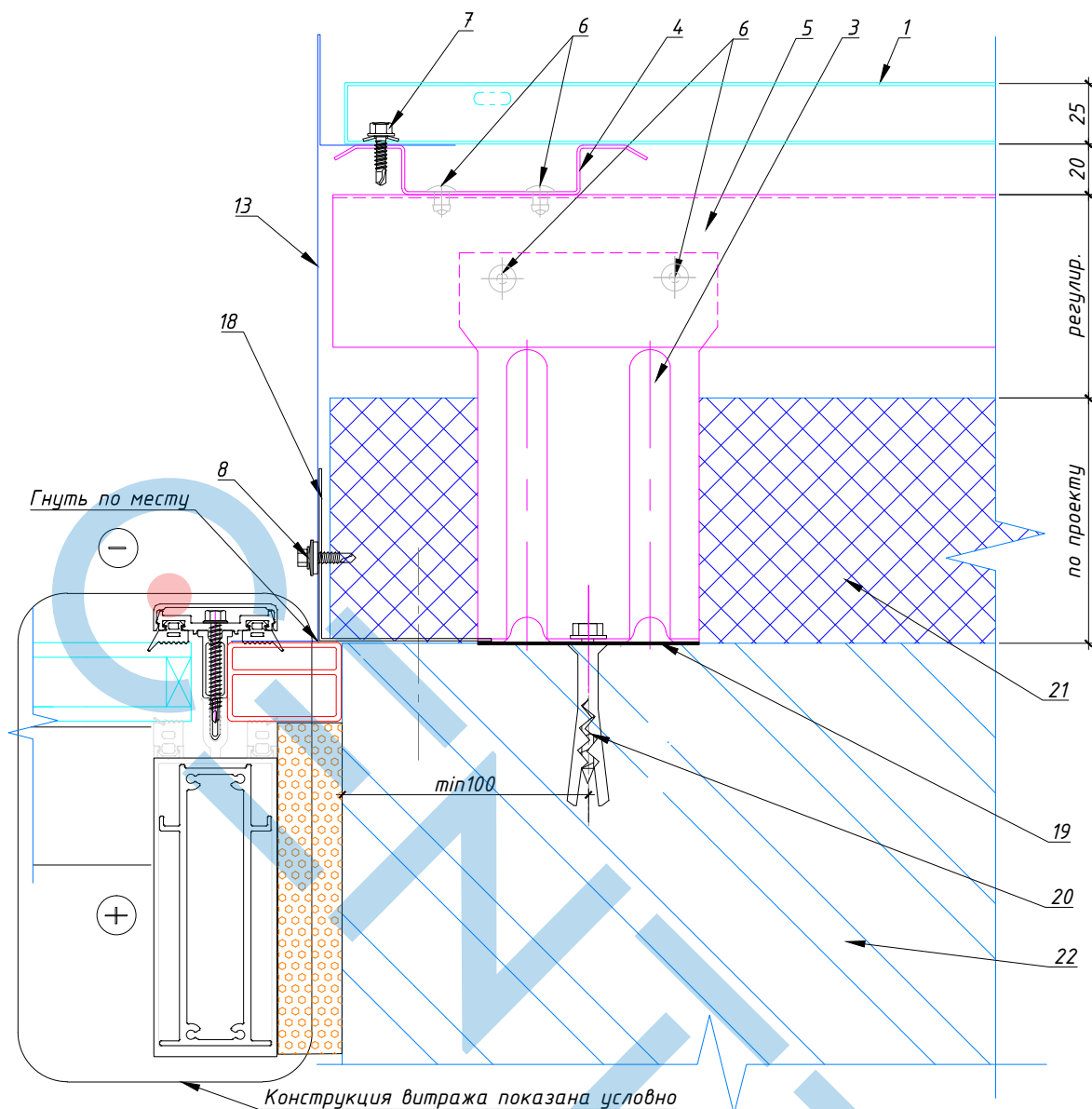
1. Фасадная планка Groove 20
3. Кронштейн стеновой усиленный
4. Профиль вертикальный
5. Профиль горизонтальный
6. Заклепка вытяжная А2/А2 4х10
7. Саманарезающий винт для крепления планки
8. Саманарезающий винт для крепления нащельника
14. Отлив витража
- 17.1 Вспомогательный профиль
19. Терморазрыв. Не входит в зону ответственности "Цинтэкс"
20. Фасадный дюбель. Не входит в зону ответственности "Цинтэкс"
21. Утеплитель (по проекту). Не входит в зону ответственности "Цинтэкс"
22. Ограждающая конструкция. Не входит в зону ответственности "Цинтэкс"

Авторское право © 2020 ООО "ЦИНТЭКС"

Изм	Кол.уч	Лист	И док	Подп.	Дата

Перекрестная система

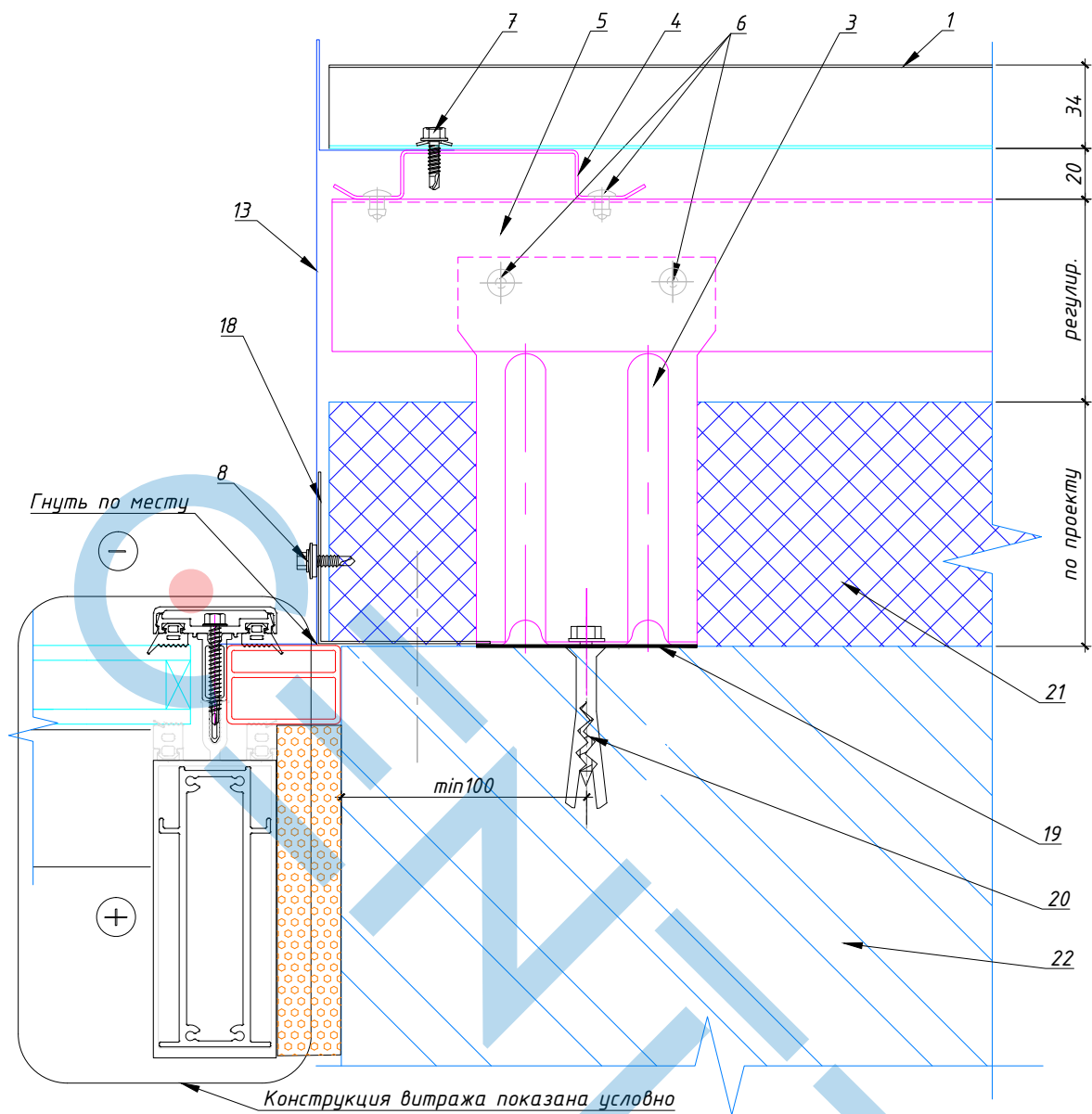
Лист



1. Фасадная кассета Liberta 500
3. Кронштейн стеновой усиленный
4. Профиль вертикальный
5. Профиль горизонтальный
6. Заклепка вытяжная A2/A2 4x10
7. Самонарезающий винт для крепления кассеты
8. Самонарезающий винт для крепления нащельника
13. Боковой откос витража
18. Упор откоса
19. Терморазрыв. Не входит в зону ответственности "Цинтэкс"
20. Фасадный дюбель. Не входит в зону ответственности "Цинтэкс"
21. Утеплитель (по проекту). Не входит в зону ответственности "Цинтэкс"
22. Ограждающая конструкция. Не входит в зону ответственности "Цинтэкс"

Авторское право © 2020 ООО "ЦИНТЭКС"

						Перекрестная система	Лист
Изм	Кол.уч	Лист	И док	Подп.	Дата		



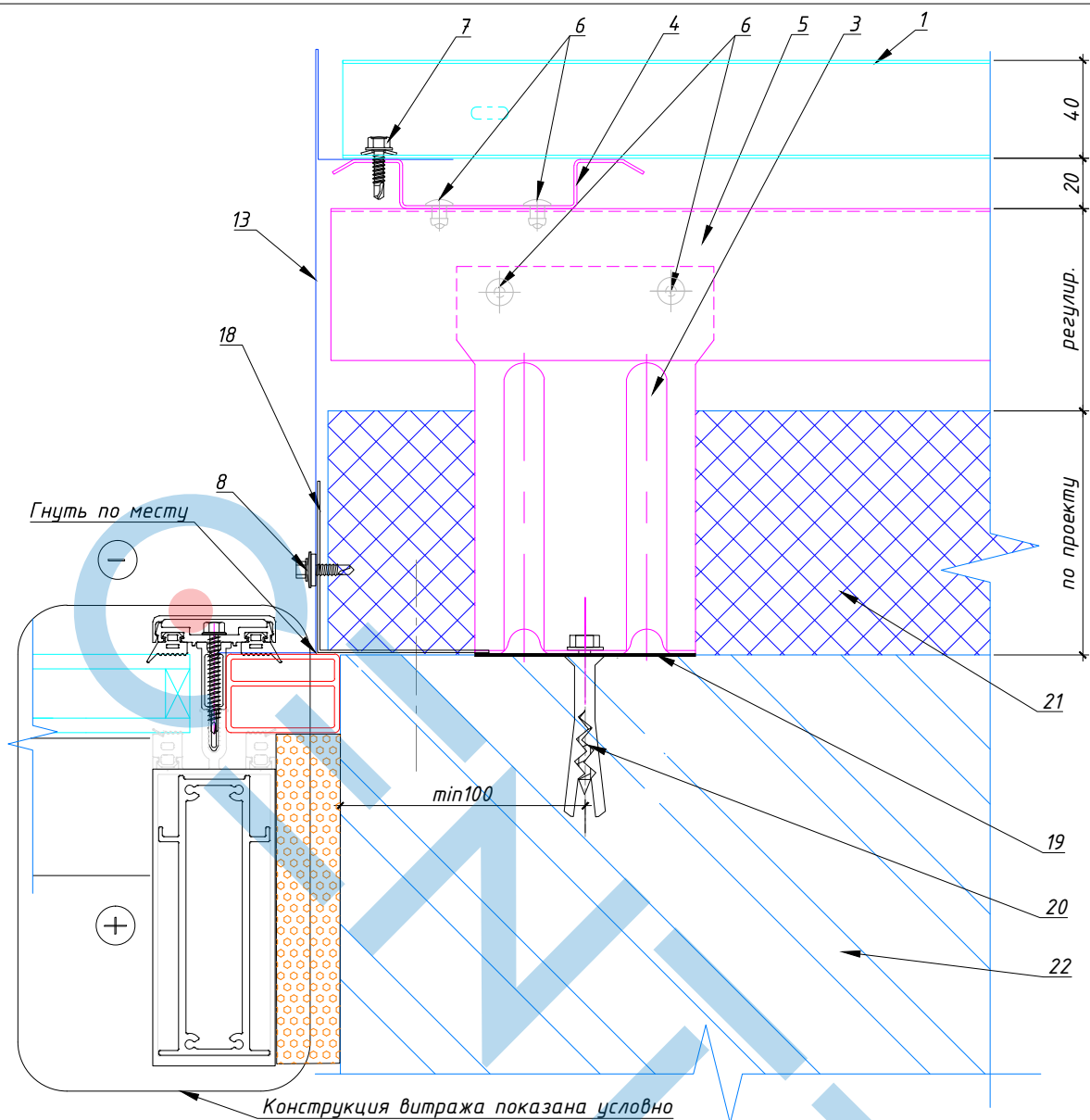
1. Фасадный профиль Design Rome S34
3. Кронштейн стеновой усиленный
4. Профиль вертикальный
5. Профиль горизонтальный
6. Закlepка вытяжная A2/A2 4x10
7. Саманарезающий винт для крепления профиля
8. Саманарезающий винт для крепления нащельника
13. Боковой откос витража
18. Упор откоса
19. Терморазрыв. Не входит в зону ответственности "Цинтэкс"
20. Фасадный дюбель. Не входит в зону ответственности "Цинтэкс"
21. Утеплитель (по проекту). Не входит в зону ответственности "Цинтэкс"
22. Ограждающая конструкция. Не входит в зону ответственности "Цинтэкс"

Авторское право © 2020 ООО "ЦИНТЭК"

Изм	Кол.уч	Лист	И док	Подп.	Дата

Перекрестная система

Лист



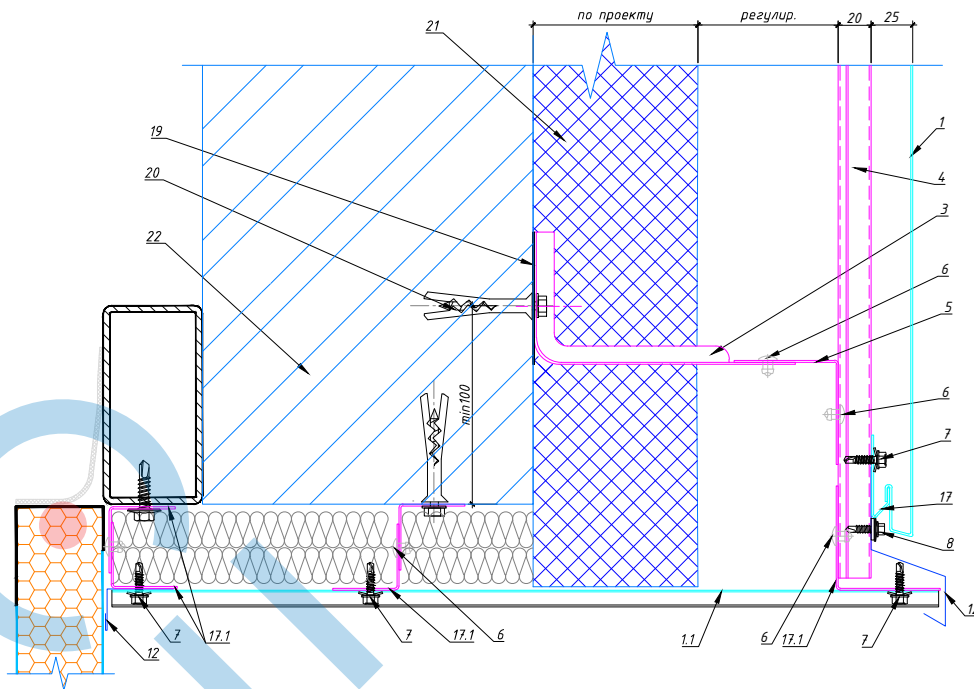
1. Фасадная планка Groove 20
3. Кронштейн стеновой усиленный
4. Профиль вертикальный
5. Профиль горизонтальный
6. Заклепка вытяжная A2/A2 4x10
7. Саманарезающий винт для крепления планки
8. Саманарезающий винт для крепления нащельника
13. Боковой откос витража
18. Упор откоса
19. Терморазрыв. Не входит в зону ответственности "Цинтэкс"
20. Фасадный дюбель. Не входит в зону ответственности "Цинтэкс"
21. Утеплитель (по проекту). Не входит в зону ответственности "Цинтэкс"
22. Ограждающая конструкция. Не входит в зону ответственности "Цинтэкс"

Авторское право © 2020 ООО "ЦИНТЭКС"

Изм	Кол.уч	Лист	И док	Подп.	Дата

Перекрестная система

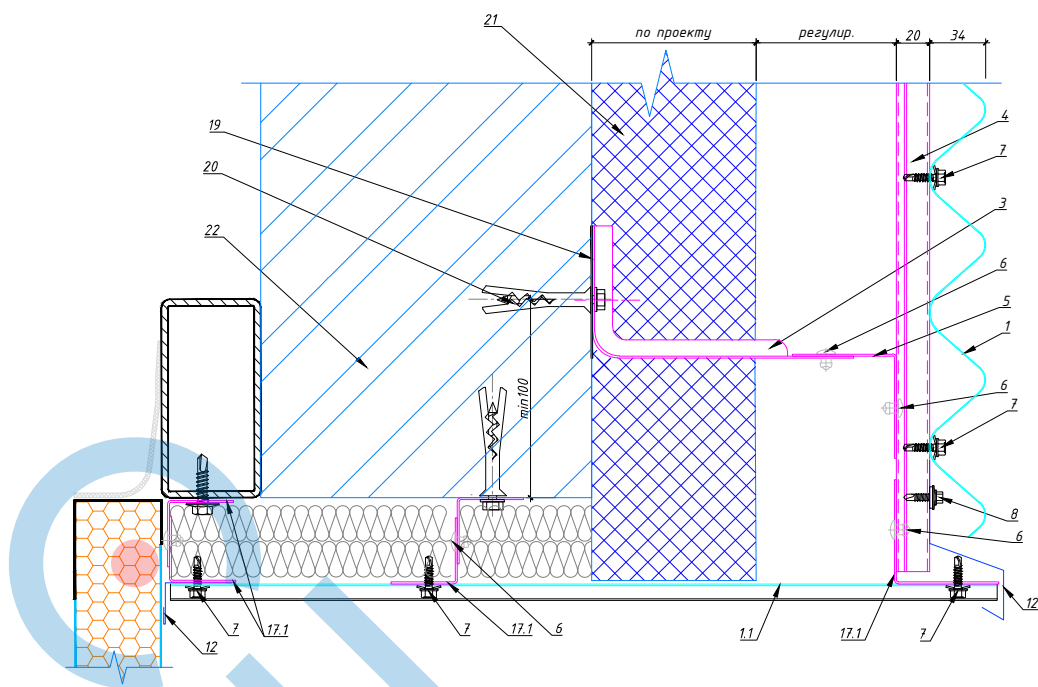
Лист



- 1. Фасадная кассета Liberta 500
- 1.1 Фасадный профиль
- 3. Кронштейн стеновой усиленный
- 4. Профиль вертикальный
- 5. Профиль горизонтальный
- 6. Заклепка вытяжная А2/А2 4х10
- 7. Саманарезающий винт для крепления кассеты
- 8. Саманарезающий винт для крепления нащельника
- 12. Верхний откос
- 17.1 Вспомогательный профиль
- 19. Терморазрыв. Не входит в зону ответственности "Цинтэкс"
- 20. Фасадный дюбель. Не входит в зону ответственности "Цинтэкс"
- 21. Утеплитель (по проекту). Не входит в зону ответственности "Цинтэкс"
- 22. Ограждающая конструкция. Не входит в зону ответственности "Цинтэкс"

Авторское право © 2020 ООО "ЦИНТЭКС"

						Перекрестная система	Лист
Изм	Кол.уч	Лист	И док	Подп.	Дата		



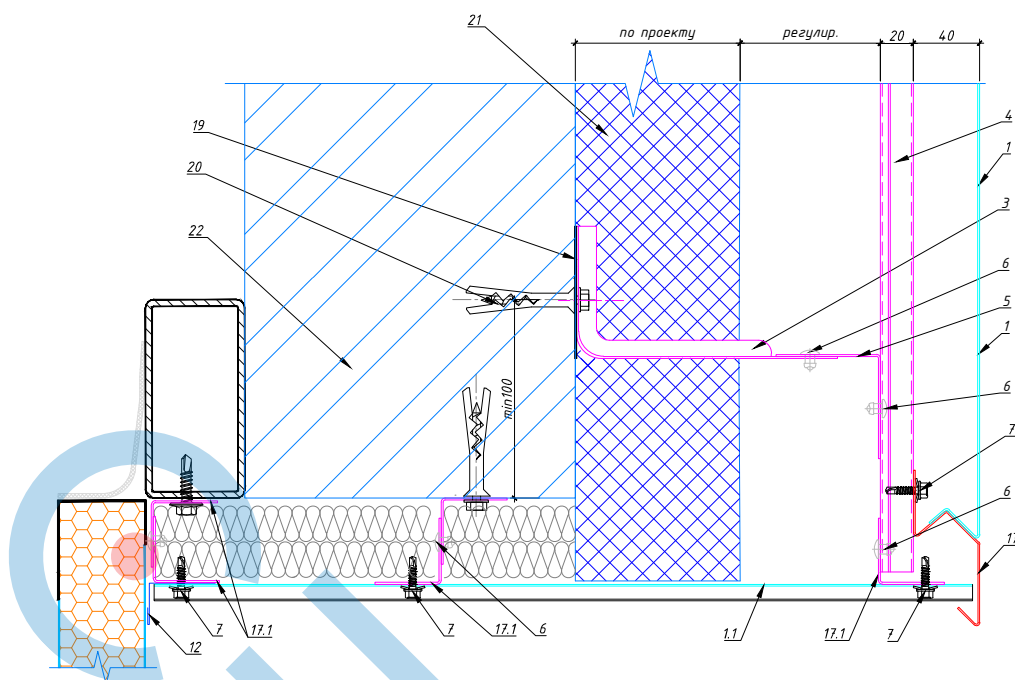
1. Фасадный профиль Design Rome S34
- 1.1 Фасадный профиль
3. Кронштейн стеновой усиленный
4. Профиль вертикальный
5. Профиль горизонтальный
6. Заклепка вытяжная A2/A2 4x10
7. Самонарезающий винт для крепления профиля
8. Самонарезающий винт для крепления нащельника
12. Верхний откос
- 17.1 Вспомогательный профиль
19. Терморазрыв. Не входит в зону ответственности "Цинтэкс"
20. Фасадный дюбель. Не входит в зону ответственности "Цинтэкс"
21. Утеплитель (по проекту). Не входит в зону ответственности "Цинтэкс"
22. Ограждающая конструкция. Не входит в зону ответственности "Цинтэкс"

Авторское право © 2020 ООО "ЦИНТЭКС"

Изм	Кол.уч	Лист	И док	Подп.	Дата

Перекрестная система

Лист



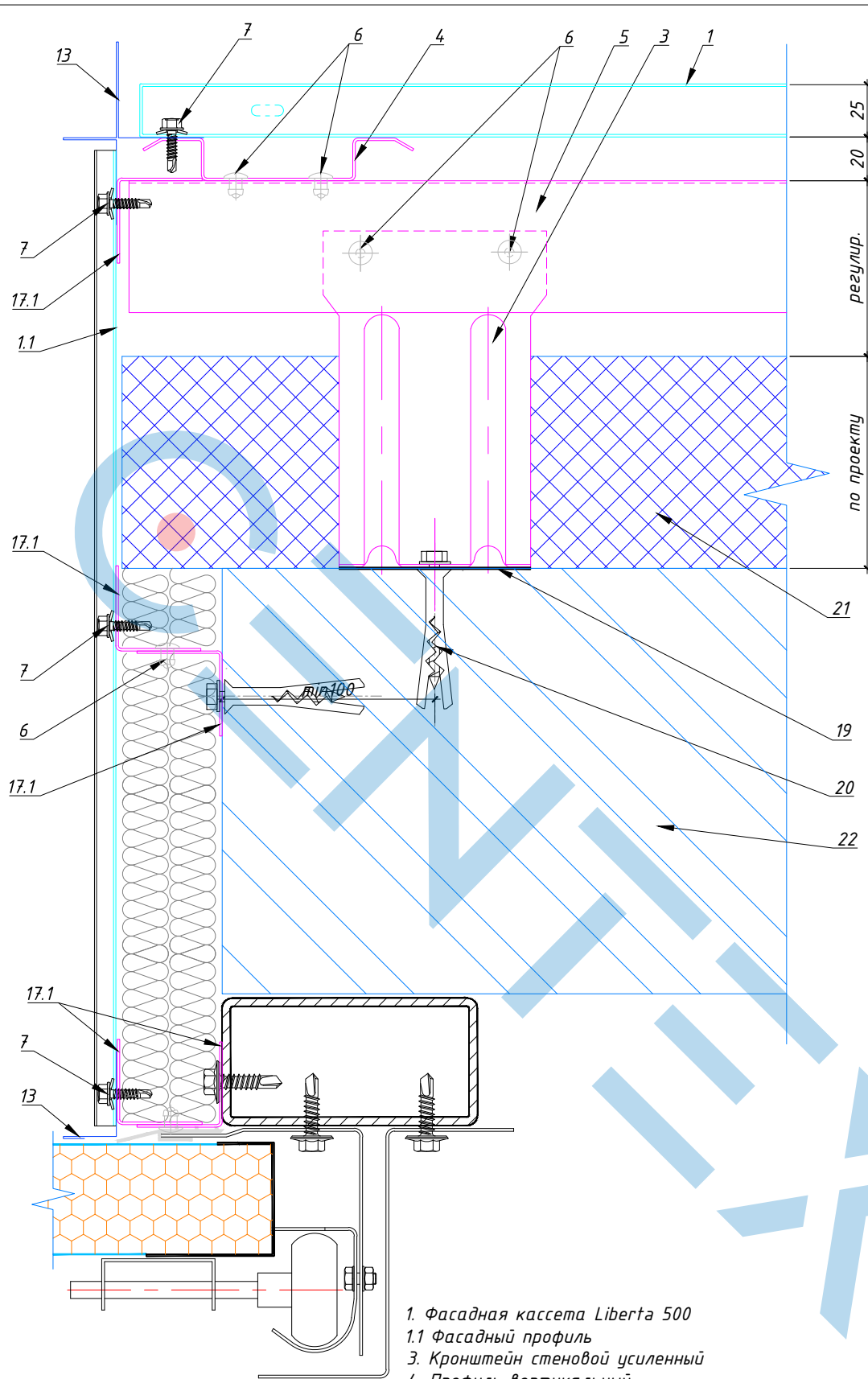
1. Фасадная планка Groove 20
- 1.1 Фасадный профиль
3. Кронштейн стеновой усиленный
4. Профиль вертикальный
5. Профиль горизонтальный
6. Заклепка вытяжная А2/А2 4x10
7. Саманрезающий винт для крепления планки
12. Верхний откос
- 17.1 Вспомогательный профиль
19. Терморазрыв. Не входит в зону ответственности "Цинтэкс"
20. Фасадный дюбель. Не входит в зону ответственности "Цинтэкс"
21. Утеплитель (по проекту). Не входит в зону ответственности "Цинтэкс"
22. Ограждающая конструкция. Не входит в зону ответственности "Цинтэкс"

Авторское право © 2020 ООО "ЦИНТЭКС"

Изм	Кол.уч	Лист	И док	Подп.	Дата

Перекрестная система

Лист



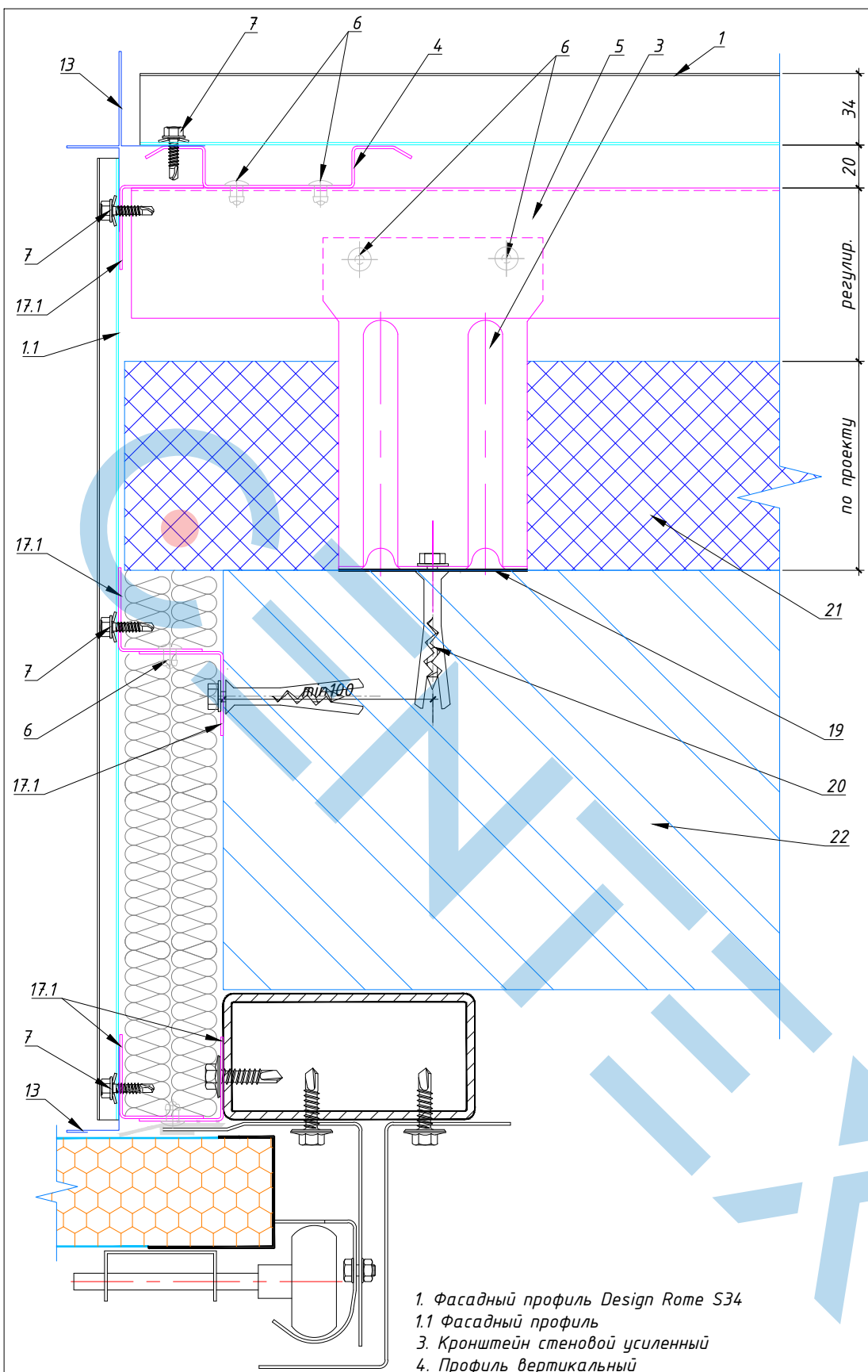
- 1. Фасадная кассета Liberta 500
- 1.1 Фасадный профиль
- 3. Кронштейн стеновой усиленный
- 4. Профиль вертикальный
- 5. Профиль горизонтальный
- 6. Заклепка вытяжная А2/А2 4х10
- 7. Саманарезающий винт для крепления кассеты
- 13. Боковой откос
- 17.1 Вспомогательный профиль
- 19. Терморазрыв. Не входит в зону ответственности "Цинтэкс"
- 20. Фасадный дюбель. Не входит в зону ответственности "Цинтэкс"
- 21. Утеплитель (по проекту). Не входит в зону ответственности "Цинтэкс"
- 22. Ограждающая конструкция. Не входит в зону ответственности "Цинтэкс"

Авторское право © 2020 ООО "ЦИНТЭКС"

Изм	Кол.уч	Лист	№ док	Подп.	Дата

Перекрестная система

Лист



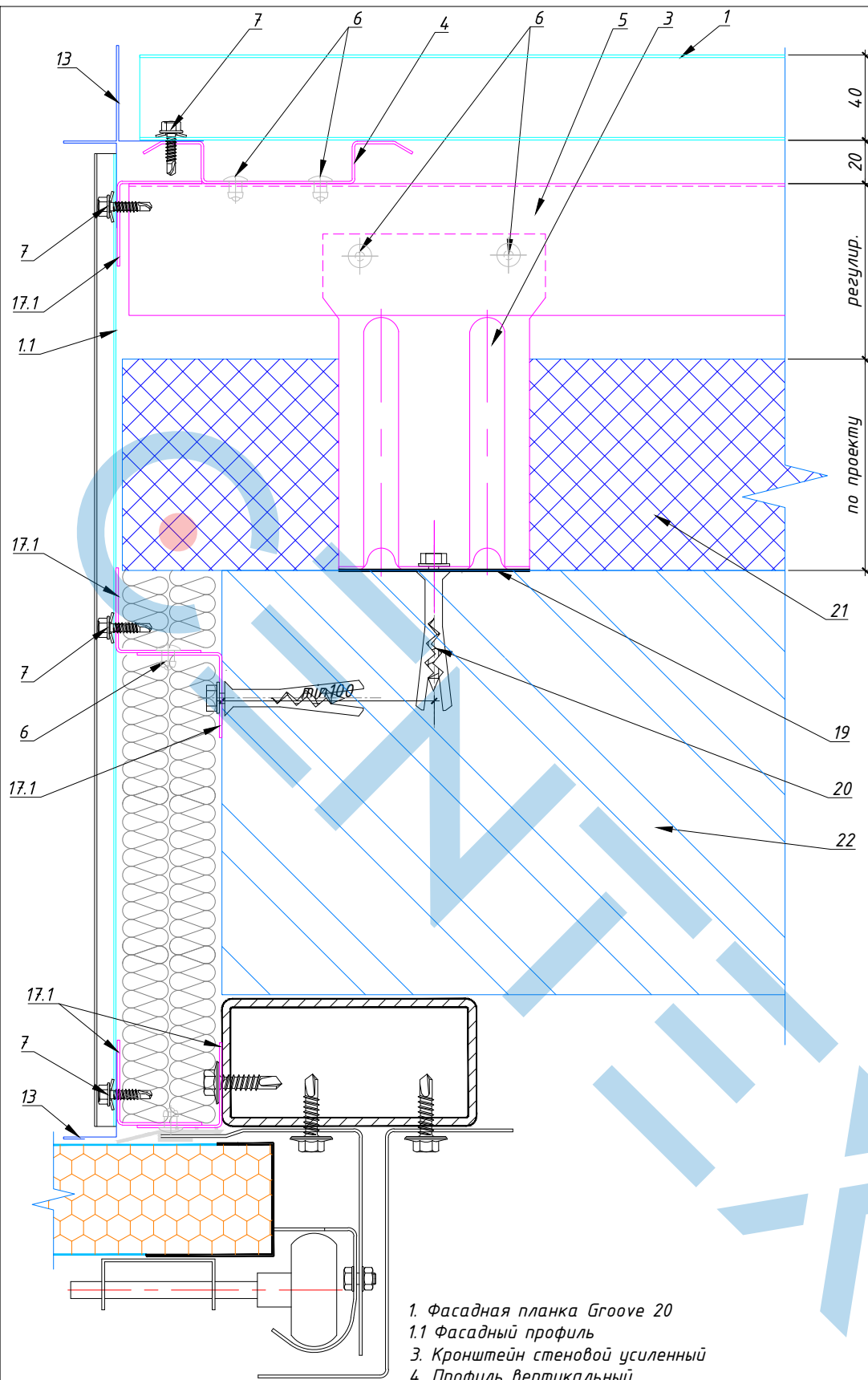
- 1. Фасадный профиль Design Rome S34
- 1.1 Фасадный профиль
- 3. Кронштейн стеновой усиленный
- 4. Профиль вертикальный
- 5. Профиль горизонтальный
- 6. Заклепка вытяжная A2/A2 4x10
- 7. Самонарезающий винт для крепления профиля
- 13. Боковой откос
- 17.1 Вспомогательный профиль
- 19. Терморазрыв. Не входит в зону ответственности "Цинтэкс"
- 20. Фасадный дюбель. Не входит в зону ответственности "Цинтэкс"
- 21. Утеплитель (по проекту). Не входит в зону ответственности "Цинтэкс"
- 22. Ограждающая конструкция. Не входит в зону ответственности "Цинтэкс"

Авторское право © 2020 ООО "ЦИНТЭКС"

Изм	Кол.уч	Лист	№ док	Подп.	Дата

Перекрестная система

Лист



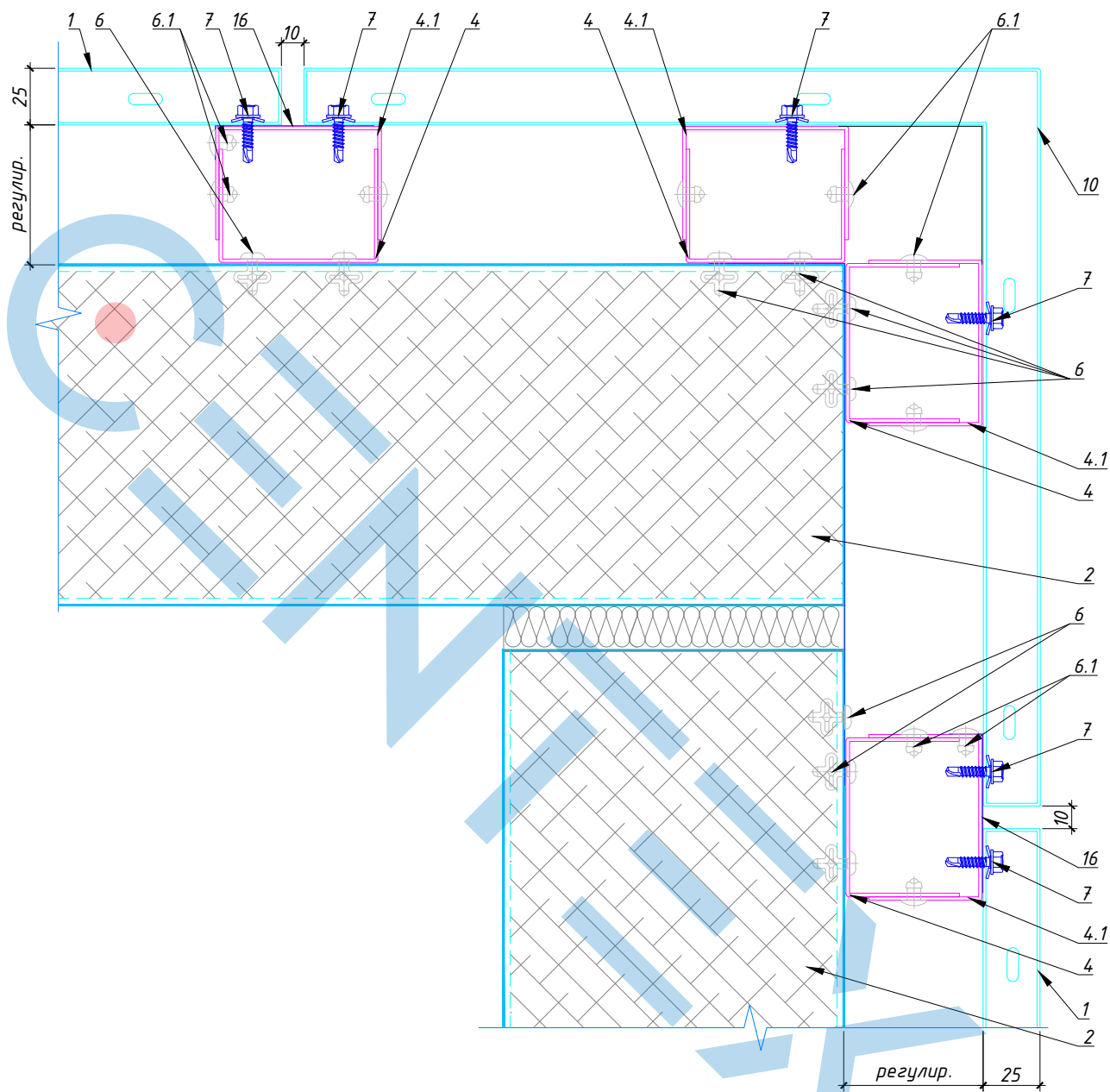
1. Фасадная планка Groove 20
- 1.1 Фасадный профиль
3. Кронштейн стеновой усиленный
4. Профиль вертикальный
5. Профиль горизонтальный
6. Заклепка вытяжная А2/А2 4х10
7. Саманарезающий винт для крепления планки
13. Боковой откос
- 17.1 Вспомогательный профиль
19. Терморазрыв. Не входит в зону ответственности "Цинтэкс"
20. Фасадный дюбель. Не входит в зону ответственности "Цинтэкс"
21. Утеплитель (по проекту). Не входит в зону ответственности "Цинтэкс"
22. Ограждающая конструкция. Не входит в зону ответственности "Цинтэкс"

Авторское право © 2020 ООО "ЦИНТЭК"

Изм	Кол.уч	Лист	И док	Подп.	Дата

Перекрестная система

Лист



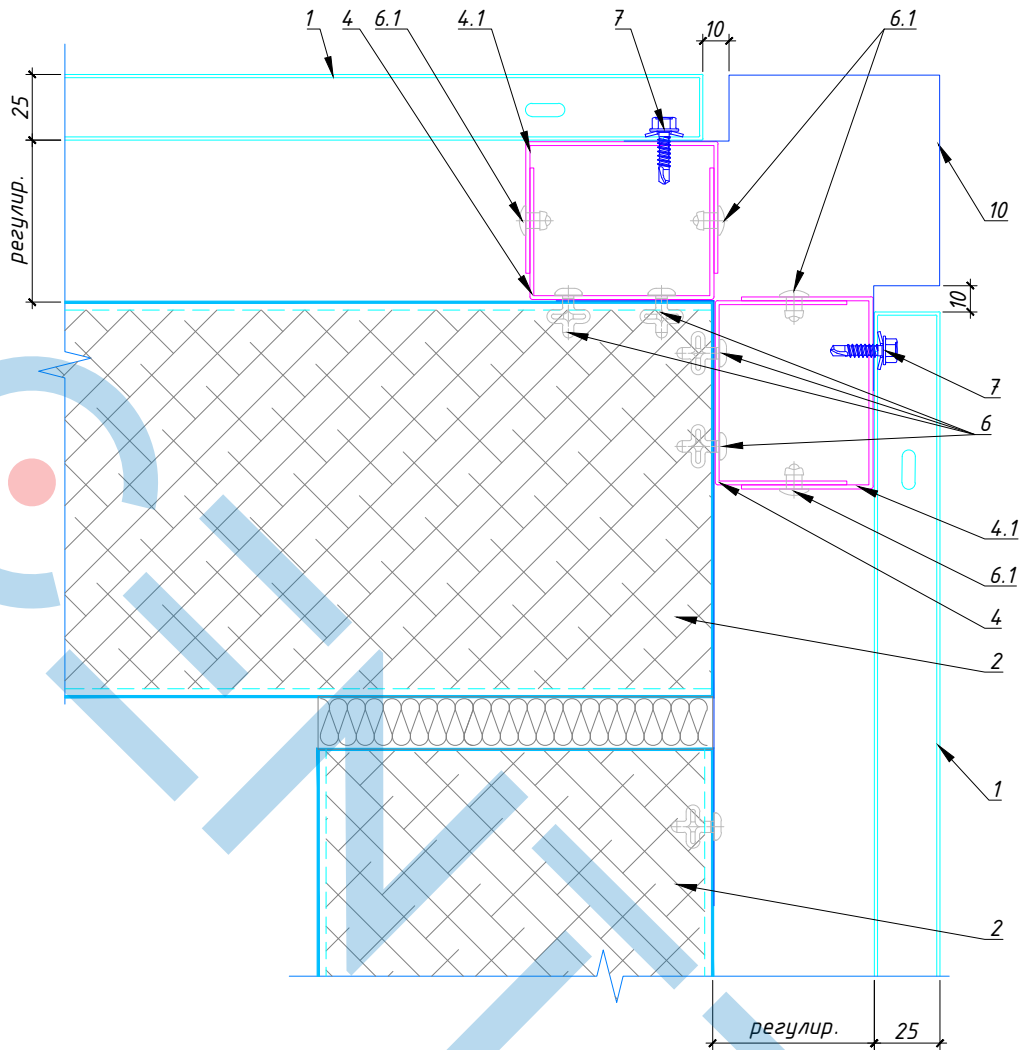
1. Фасадная кассета Liberta 500
2. Стеновая сэндвич-панель
4. Профиль вертикальный ВН 1
- 4.1 Профиль вертикальный ВН 2
6. Заклепка вытяжная 4.8х 20.5
- 6.1 Заклепка вытяжная нержавеющая А2/А2 4х10
7. Саманрезающий винт для крепления кассеты
10. Внешняя угловая кассета Liberta 500
16. Стыковой нащельник

Авторское право © 2020 ООО "ЦИНТЭКС"

Изм	Кол.уч	Лист	№ док	Подп.	Дата

Облицовка по сэндвич-панелям

Лист



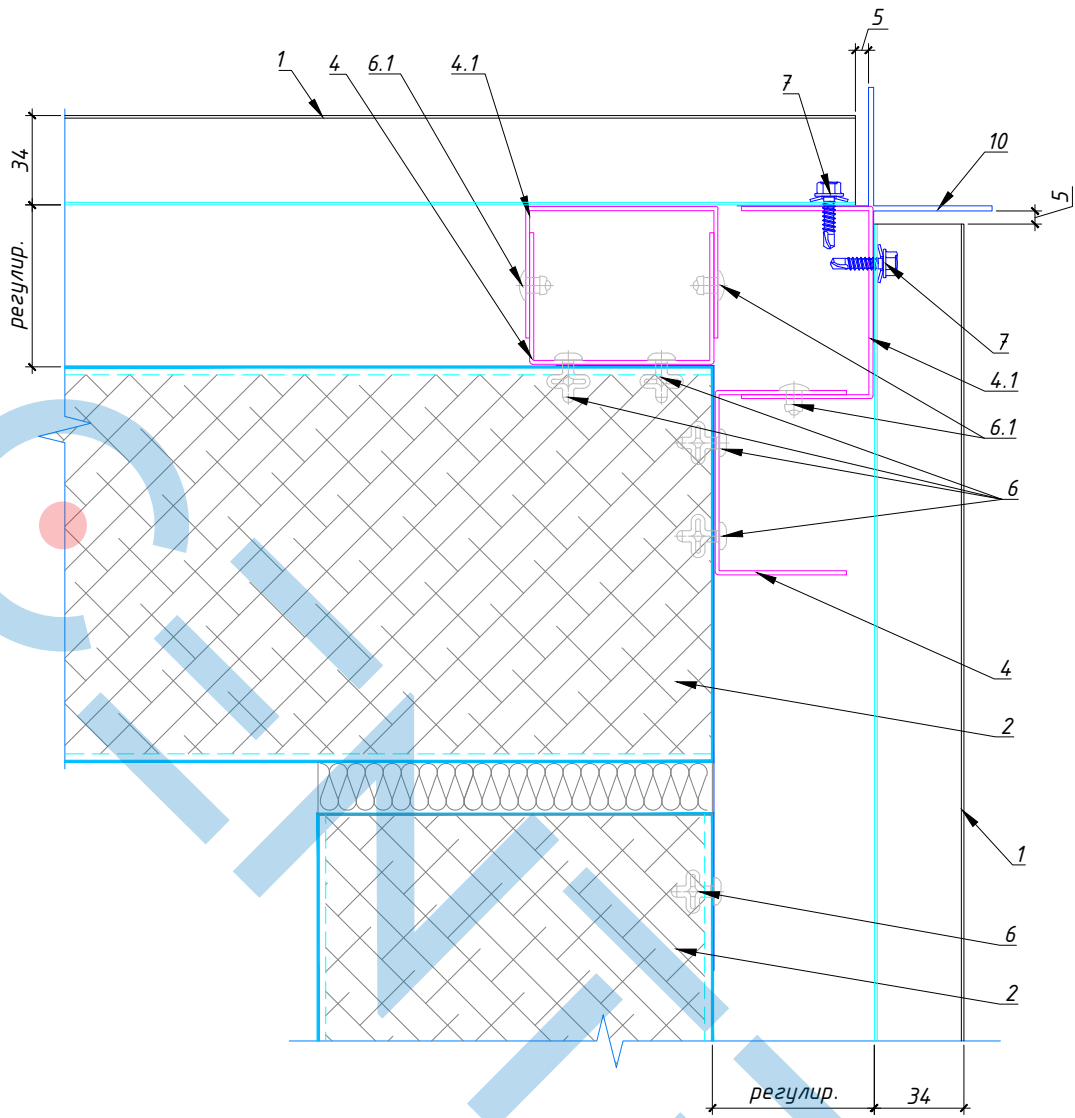
- 1. Фасадная кассета Liberta 500
- 2. Стеновая сэндвич-панель
- 4. Профиль вертикальный ВН1
- 4.1 Профиль вертикальный ВН2
- 6. Заклепка вытяжная 4.8х 20.5
- 6.1 Заклепка вытяжная нержавеющая А2/А2 4х10
- 7. Самонарезающий винт для крепления кассеты
- 10. Внешний угловой нащельник

Авторское право © 2020 ООО "ЦИНТЭКС"

Изм	Кол.уч	Лист	N док	Подп.	Дата

Облицовка по сэндвич-панелям

Лист



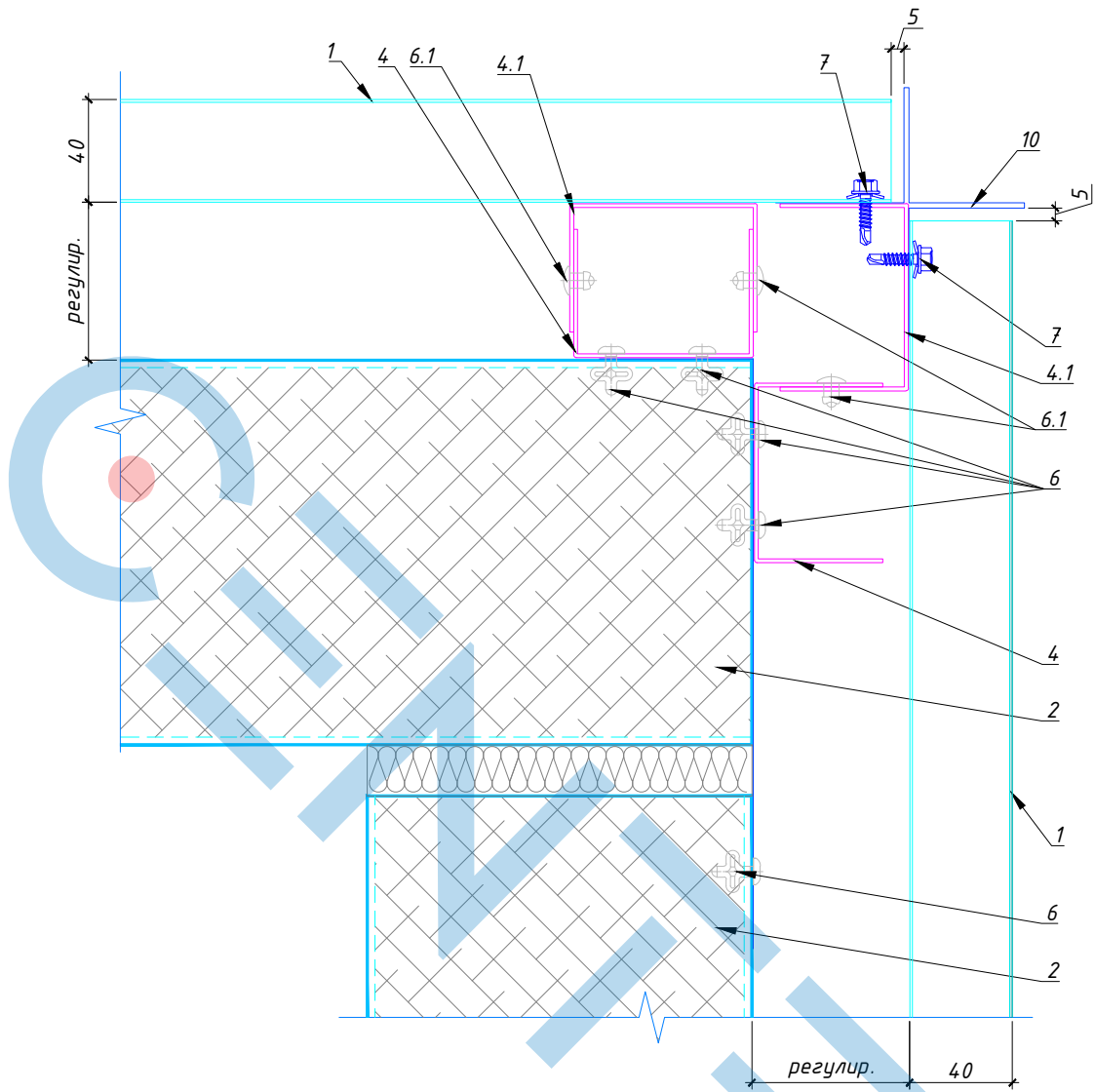
1. Фасадный профиль Design Rome S34
2. Стеновая сэндвич-панель
4. Профиль вертикальный VN1
- 4.1 Профиль вертикальный VN2
6. Заклепка вытяжная 4.8x 20.5
- 6.1 Заклепка вытяжная нержавеющая A2/A2 4x10
7. Саманрезающий винт для крепления профиля
10. Внешний угловой нащельник

Авторское право © 2020 ООО "ЦИНТЭКС"

Изм	Кол.уч	Лист	N док	Подп.	Дата

Облицовка по сэндвич-панелям

Лист



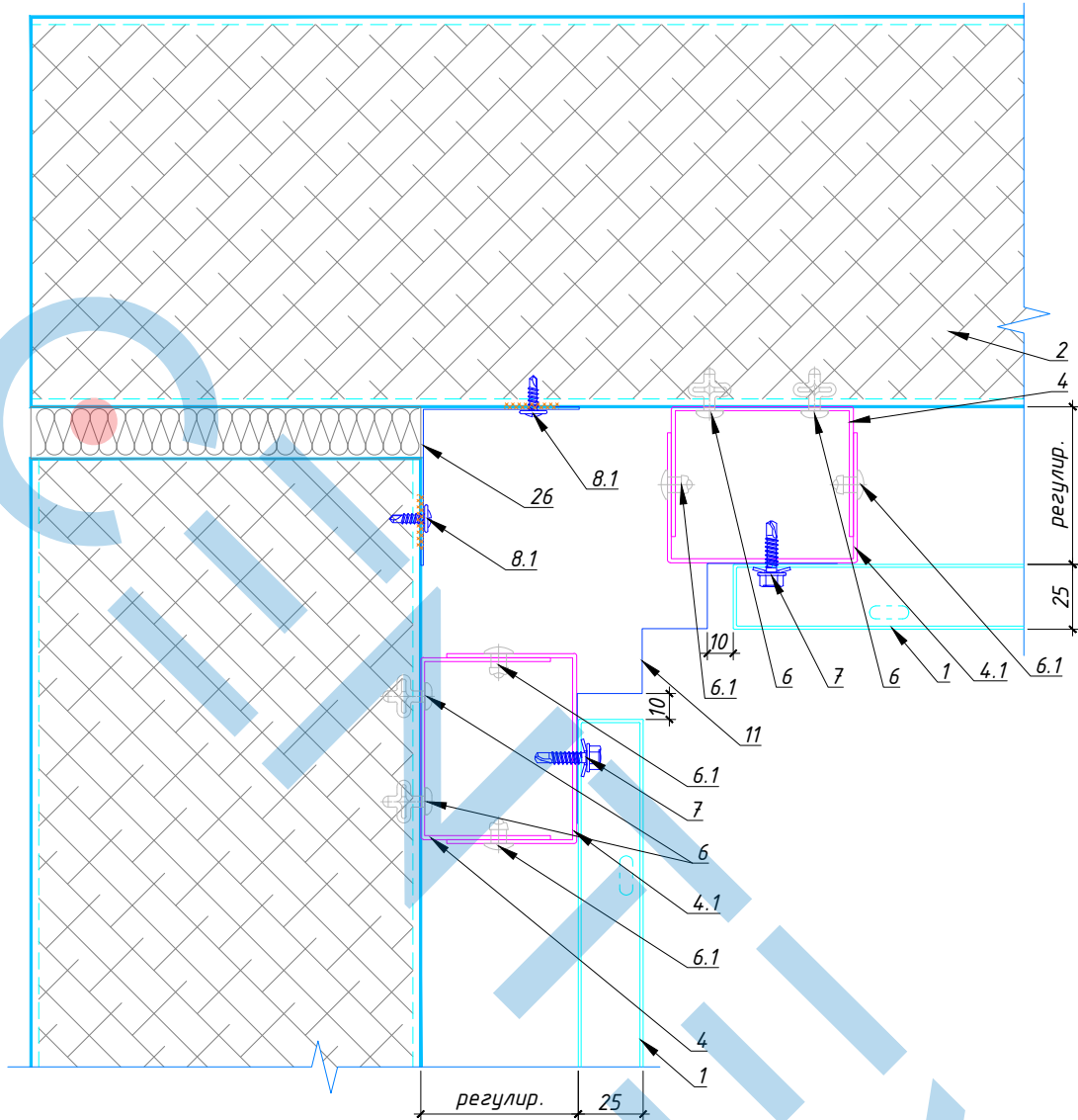
- 1. Фасадная планка Groove 20
- 2. Стеновая сэндвич-панель
- 4. Профиль вертикальный ВН 1
- 4.1 Профиль вертикальный ВН 2
- 6. Заклепка вытяжная 4.8x 20.5
- 6.1 Заклепка вытяжная нержавеющая А2/А2 4x10
- 7. Самонарезающий винт для крепления профиля
- 10. Внешний угловой нащельник

Авторское право © 2020 ООО "ЦИНТЭКС"

Изм	Кол.уч	Лист	№ док	Подп.	Дата

Облицовка по сэндвич-панелям

Лист



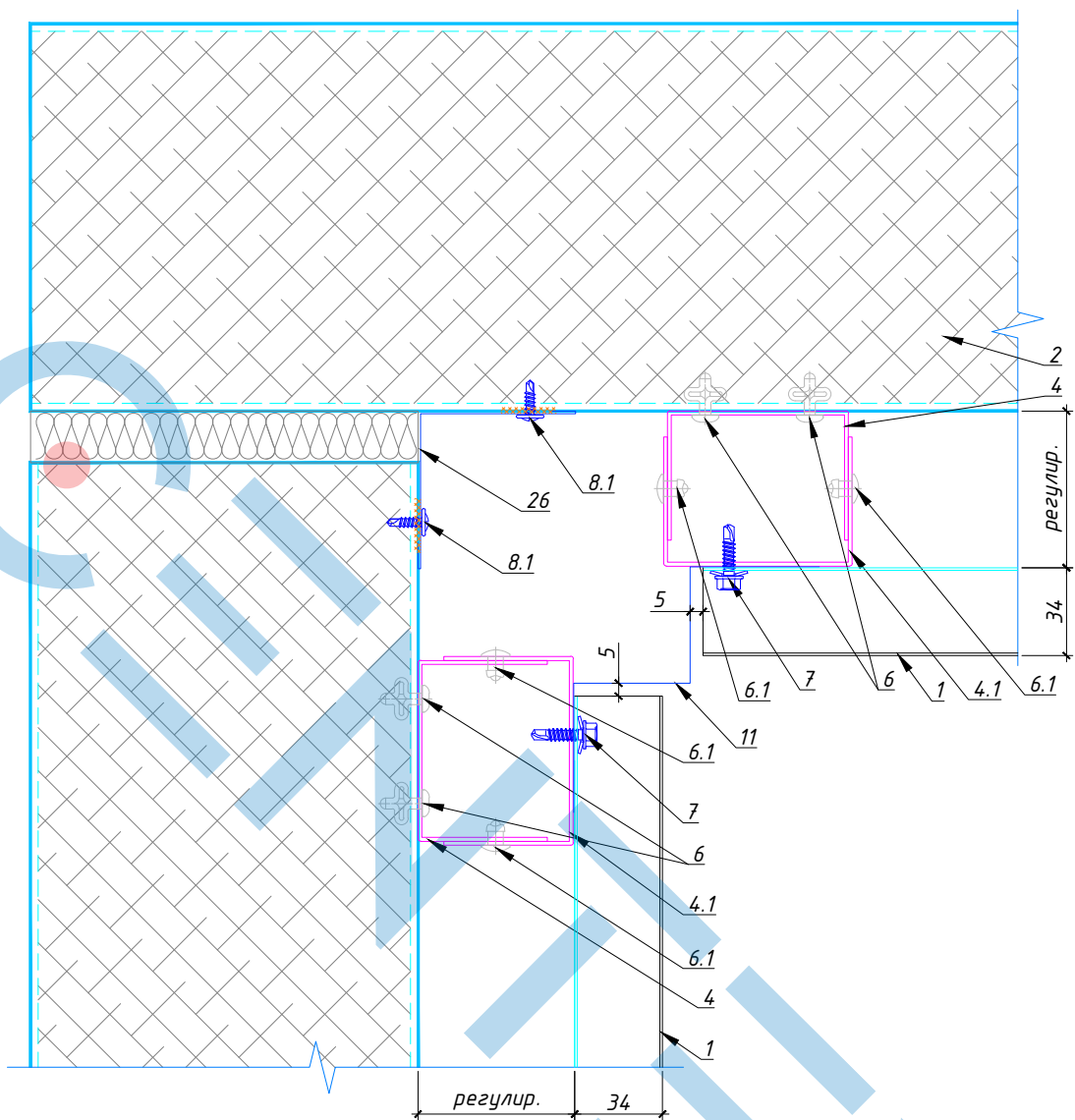
1. Фасадная кассета Liberta 500
2. Стеновая сэндвич-панель
4. Профиль вертикальный ВН1
- 4.1 Профиль вертикальный ВН2
6. Закlepка вытяжная 4.8x 20.5
- 6.1 Закlepка вытяжная нержавеющая А2/А2 4x10
7. Самонарезающий винт для крепления кассеты
- 8.1 Самонарезающий винт 4,2x19
11. Внутренний угловой нащельник
26. Внутренний угловой нащельник НФ-3

Авторское право © 2020 ООО "ЦИНТЭКС"

Изм	Кол.уч	Лист	N док	Подп.	Дата

Облицовка по сэндвич-панелям

Лист



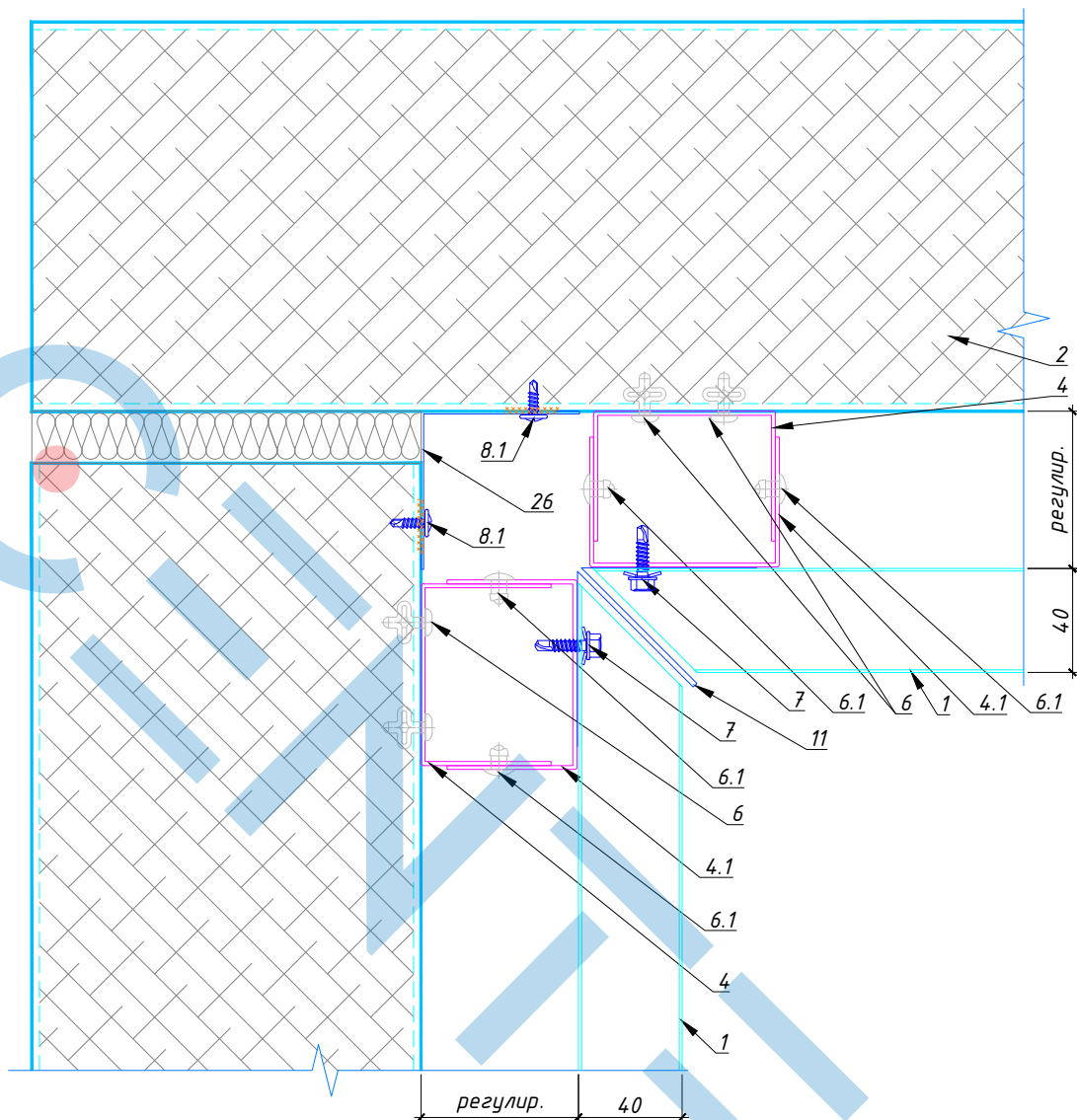
1. Фасадный профиль Design Rome S34
2. Стеновая сэндвич-панель
4. Профиль вертикальный ВН 1
- 4.1 Профиль вертикальный ВН 2
6. Заклепка вытяжная 4.8х 20.5
- 6.1 Заклепка вытяжная нержавеющая А2/А2 4х10
7. Самонарезающий винт для крепления профиля
- 8.1 Самонарезающий винт 4,2х19
11. Внутренний угловой нащельник
26. Внутренний угловой нащельник НФ -3

Авторское право © 2020 ООО "ЦИНТЭКС"

Изм	Кол.уч	Лист	№ док	Подп.	Дата

Облицовка по сэндвич-панелям

Лист



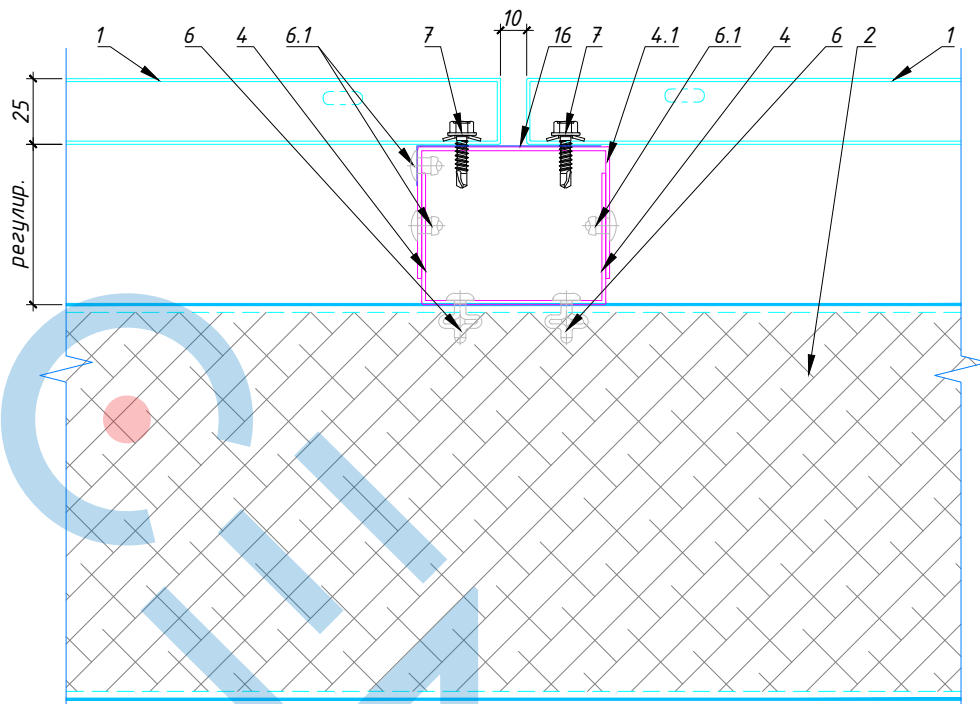
1. Фасадная планка Groove 20
2. Стеновая сэндвич-панель
4. Профиль вертикальный ВН 1
- 4.1 Профиль вертикальный ВН 2
6. Заклепка вытяжная 4.8х 20.5
- 6.1 Заклепка вытяжная нержавеющая А2/А2 4х10
7. Самонарезающий винт для крепления планки
- 8.1 Самонарезающий винт 4,2х19
11. Внутренний угловой нащельник
26. Внутренний угловой нащельник НФ-3

Авторское право © 2020 ООО "ЦИНТЭК"

Изм	Кол.уч	Лист	№ док	Подп.	Дата

Облицовка по сэндвич-панелям

Лист



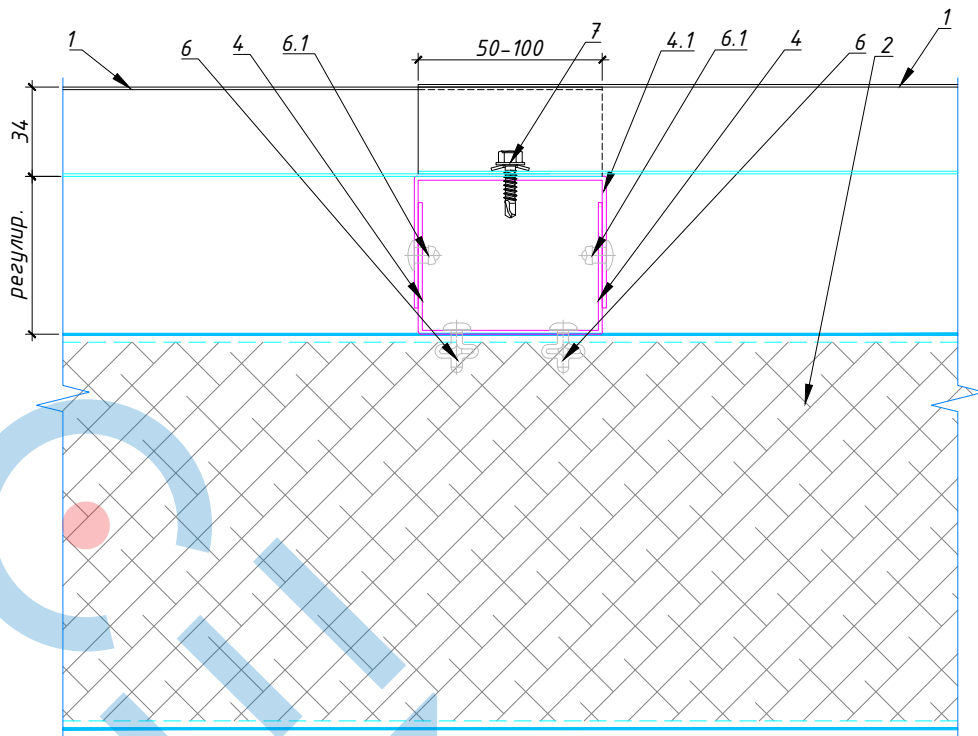
- 1. Фасадная кассета Libertà 500
- 2. Стеновая сэндвич-панель
- 4. Профиль вертикальный ВН1
- 4.1 Профиль вертикальный ВН2
- 6. Закlepка вытяжная 4.8x 20.5
- 6.1 Закlepка вытяжная нержавеющая А2/А2 4x10
- 7. Самонарезающий винт для крепления кассеты
- 16. Стыковой нащельник

Авторское право © 2020 ООО "ЦИНТЭК"

Изм	Кол.уч	Лист	№ док	Подп.	Дата

Облицовка по сэндвич-панелям

Лист



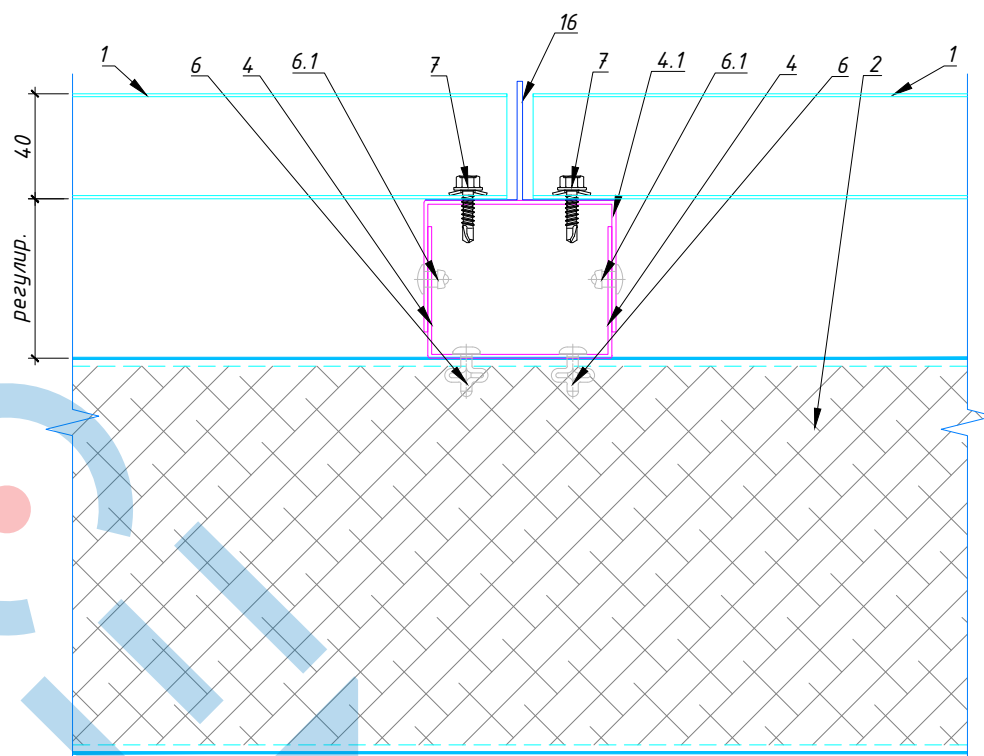
- 1. Фасадная профиль Design Rome S34
- 2. Стеновая сэндвич-панель
- 4. Профиль вертикальный ВН 1
- 4.1 Профиль вертикальный ВН 2
- 6. Заклепка вытяжная 4.8x 20.5
- 6.1 Заклепка вытяжная нержавеющая А2/А2 4x10
- 7. Самонарезающий винт для крепления профиля

Авторское право © 2020 ООО "ЦИНТЭКС"

Изм	Кол.уч	Лист	№ док	Подп.	Дата

Облицовка по сэндвич-панелям

Лист



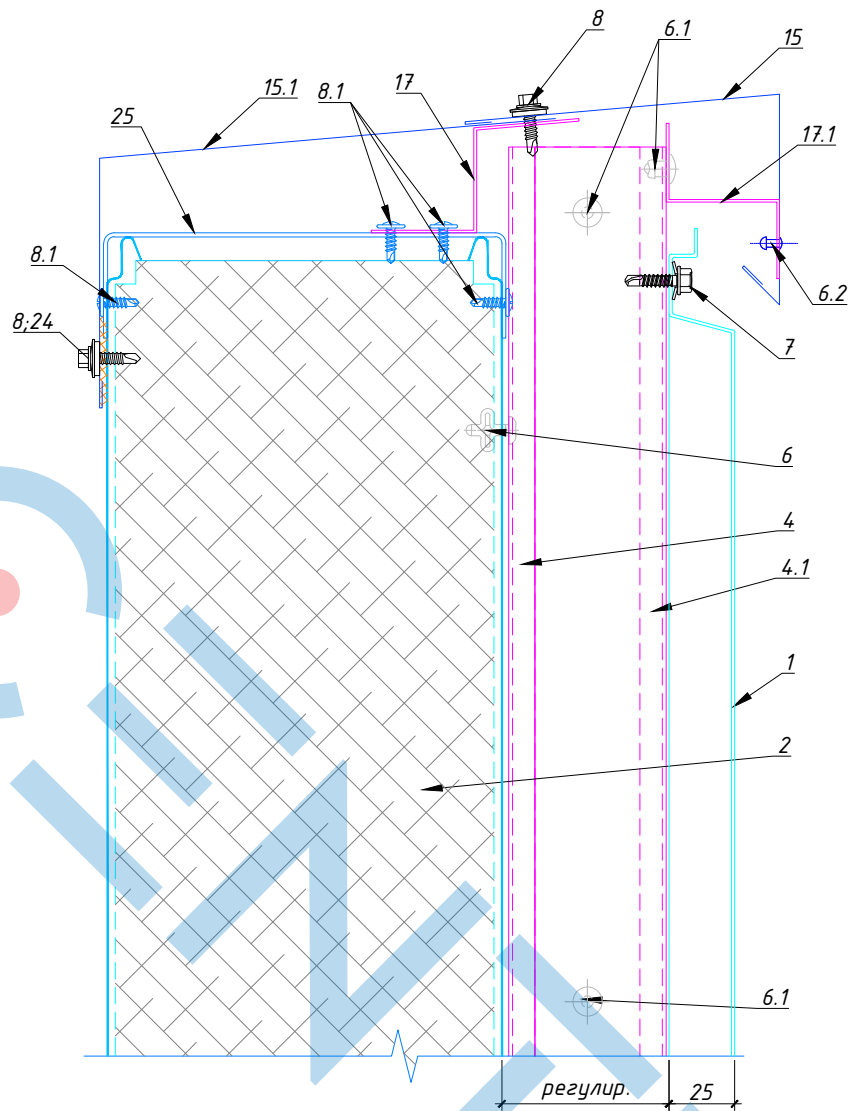
- 1. Фасадная планка Groove 20
- 2. Стеновая сэндвич-панель
- 4. Профиль вертикальный ВН 1
- 4.1 Профиль вертикальный ВН 2
- 6. Заклепка вытяжная 4.8х 20,5
- 6.1 Заклепка вытяжная нержавеющая А2/А2 4х10
- 7. Самонарезающий винт для крепления планки
- 16. Стыковой нащельник

Авторское право © 2020 ООО "ЦИНТЭКС"

Изм	Кол.уч	Лист	№ док	Подп.	Дата

Облицовка по сэндвич-панелям

Лист



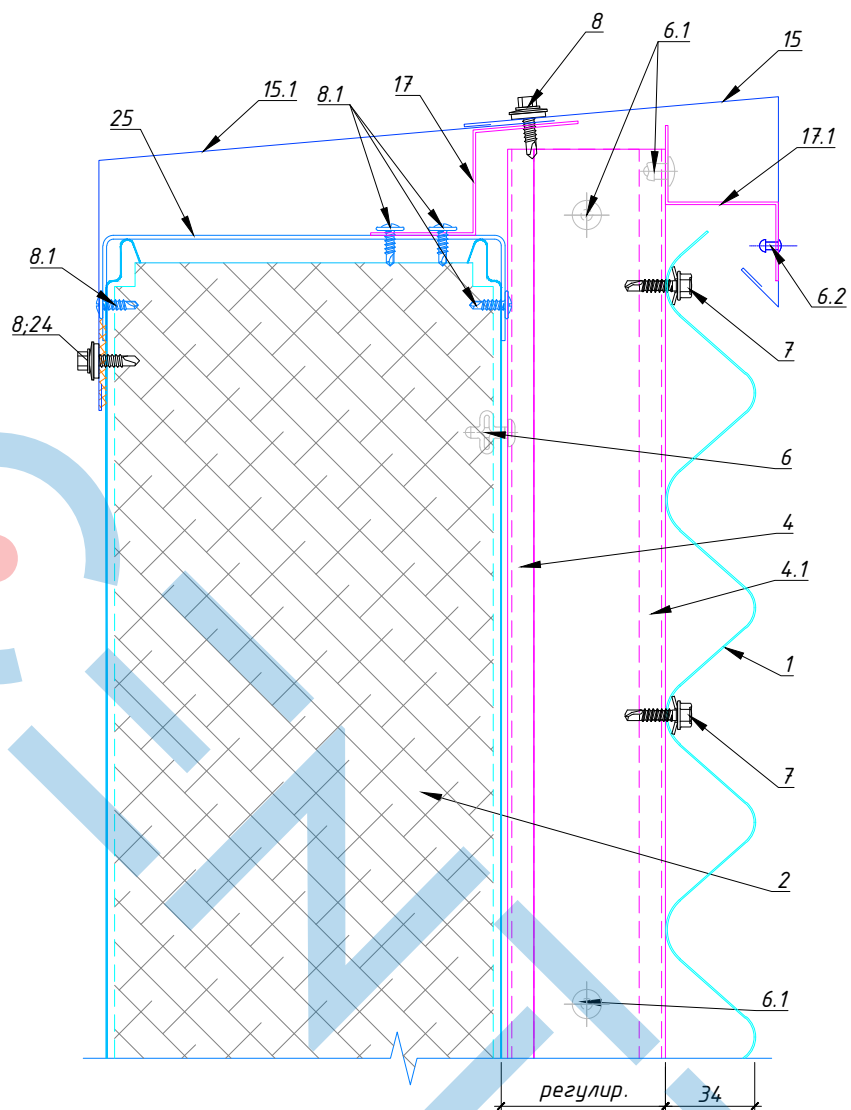
1. Фасадная кассета Libertá 500
2. Стеновая сэндвич-панель
4. Профиль вертикальный VN1
- 4.1 Профиль вертикальный VN2
6. Заклепка вытяжная 4.8x20.5
- 6.1 Заклепка вытяжная нержавеющая A2/A2 4x10
- 6.2 Заклепка вытяжная Al/Al 3,2x6
7. Самонарезающий винт для крепления кассеты
8. Самонарезающий винт для крепления нащельника
- 8.1 Самонарезающий винт 4,2x19
15. Парапетный передний
- 15.1 Парапетный задний
17. Вспомогательный профиль Z1
- 17.1 Вспомогательный профиль Z2
25. Холодногнутой профиль VШ /...

Авторское право © 2020 ООО "ЦИНТЭКС"

Изм	Кол.уч	Лист	N док	Подп.	Дата

Облицовка по сэндвич-панелям

Лист



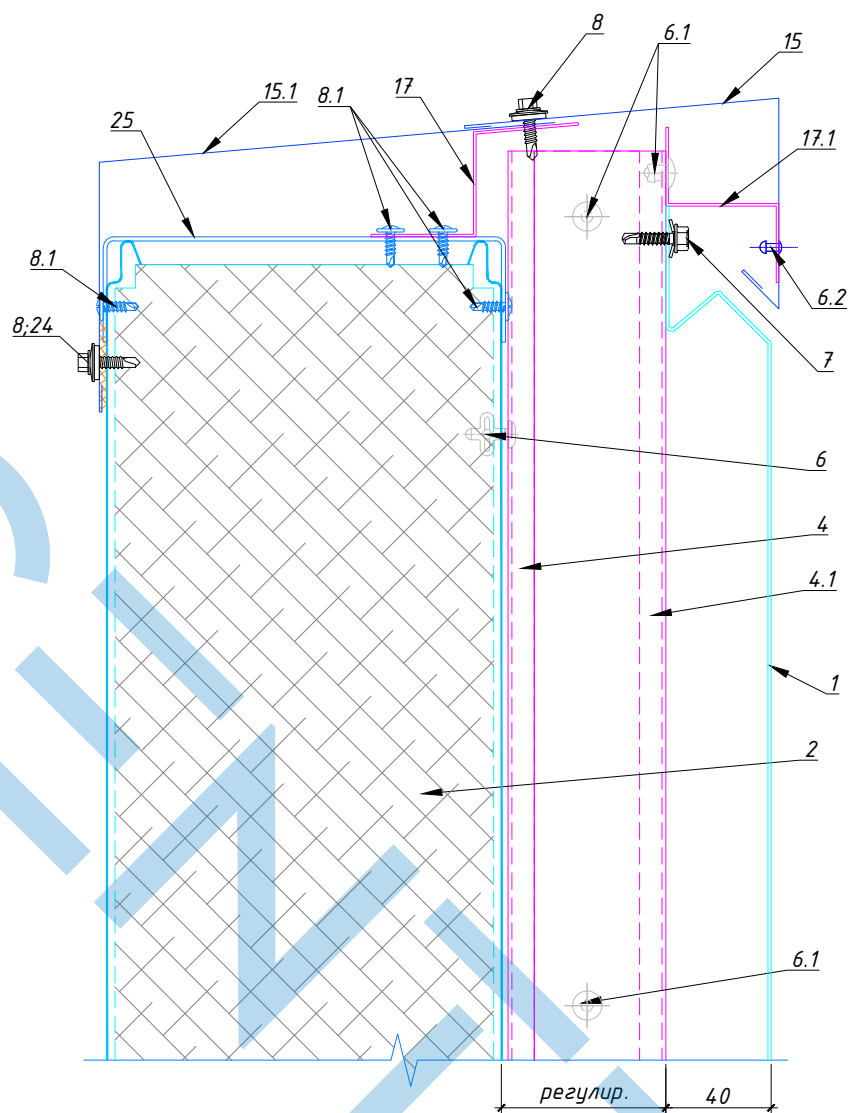
1. Фасадный профиль Design Rome S34
2. Стеновая сэндвич-панель
4. Профиль вертикальный ВН1
- 4.1 Профиль вертикальный ВН2
6. Заклепка вытяжная 4.8x 20.5
- 6.1 Заклепка вытяжная нержавеющая А2/А2 4x10
- 6.2 Заклепка вытяжная А1/А1 3,2x6
7. Самонарезающий винт для крепления профиля
8. Самонарезающий винт для крепления нащельника
- 8.1 Самонарезающий винт 4,2x19
15. Парапетный передний
- 15.1 Парапетный задний
17. Вспомогательный профиль Z1
- 17.1 Вспомогательный профиль Z2
25. Холодногнутой профиль ВШ /...

Авторское право © 2020 ООО "ЦИНТЭКС"

Изм	Кол.уч	Лист	№ док	Подп.	Дата

Облицовка по сэндвич-панелям

Лист



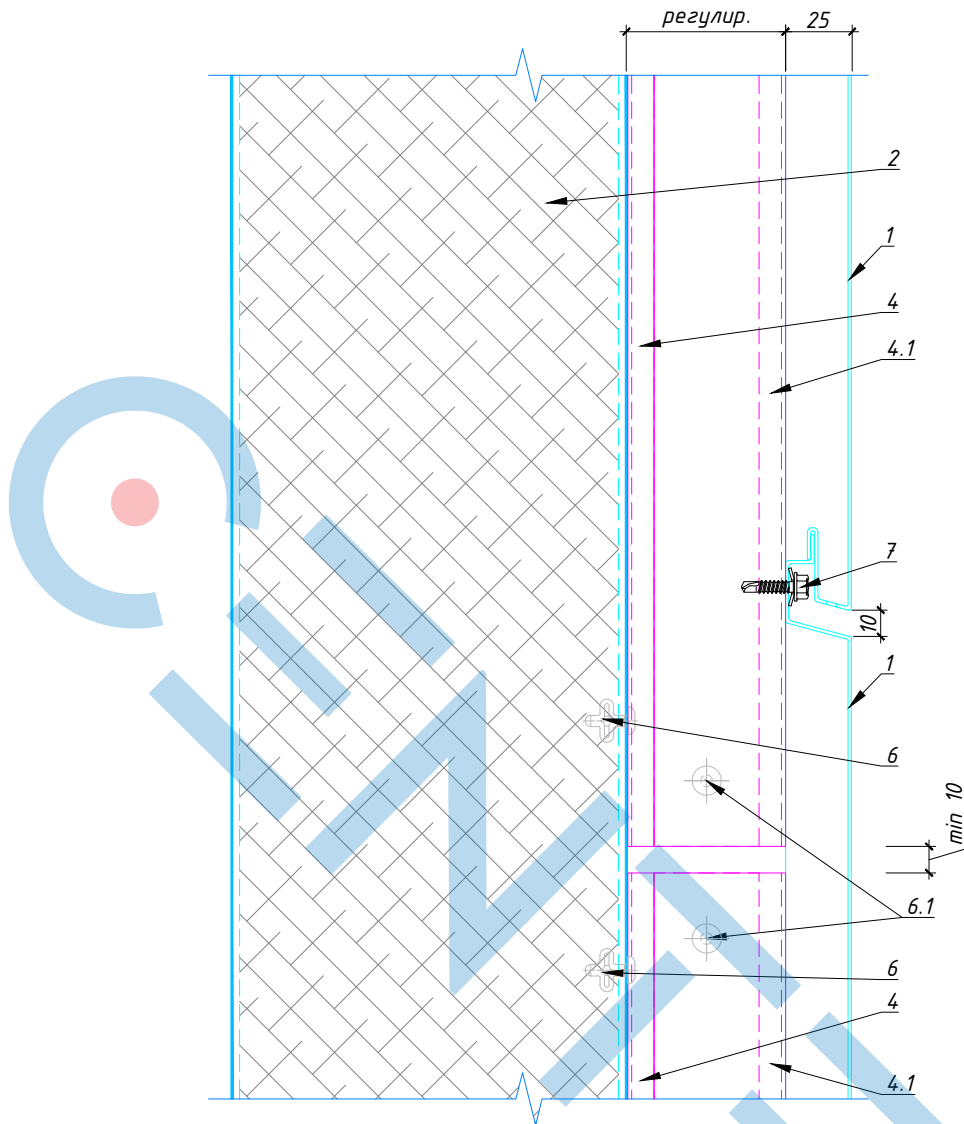
- 1. Фасадная планка Groove 20
- 2. Стеновая сэндвич-панель
- 4. Профиль вертикальный ВН 1
- 4.1 Профиль вертикальный ВН 2
- 6. Закlepка вытяжная 4.8x 20.5
- 6.1 Закlepка вытяжная нержавеющая А2/А2 4x10
- 6.2 Закlepка вытяжная Аl/Аl 3,2x6
- 7. Самонарезающий винт для крепления планки
- 8. Самонарезающий винт для крепления нащельника
- 8.1 Самонарезающий винт 4,2x19
- 15. Парапетный передний
- 15.1 Парапетный задний
- 17. Вспомогательный профиль Z1
- 17.1 Вспомогательный профиль Z2
- 25. Холодногнутый профиль ВШ /...

Авторское право © 2020 ООО "ЦИНТЭК"

Изм	Кол.уч	Лист	№ док	Подп.	Дата

Облицовка по сэндвич-панелям

Лист



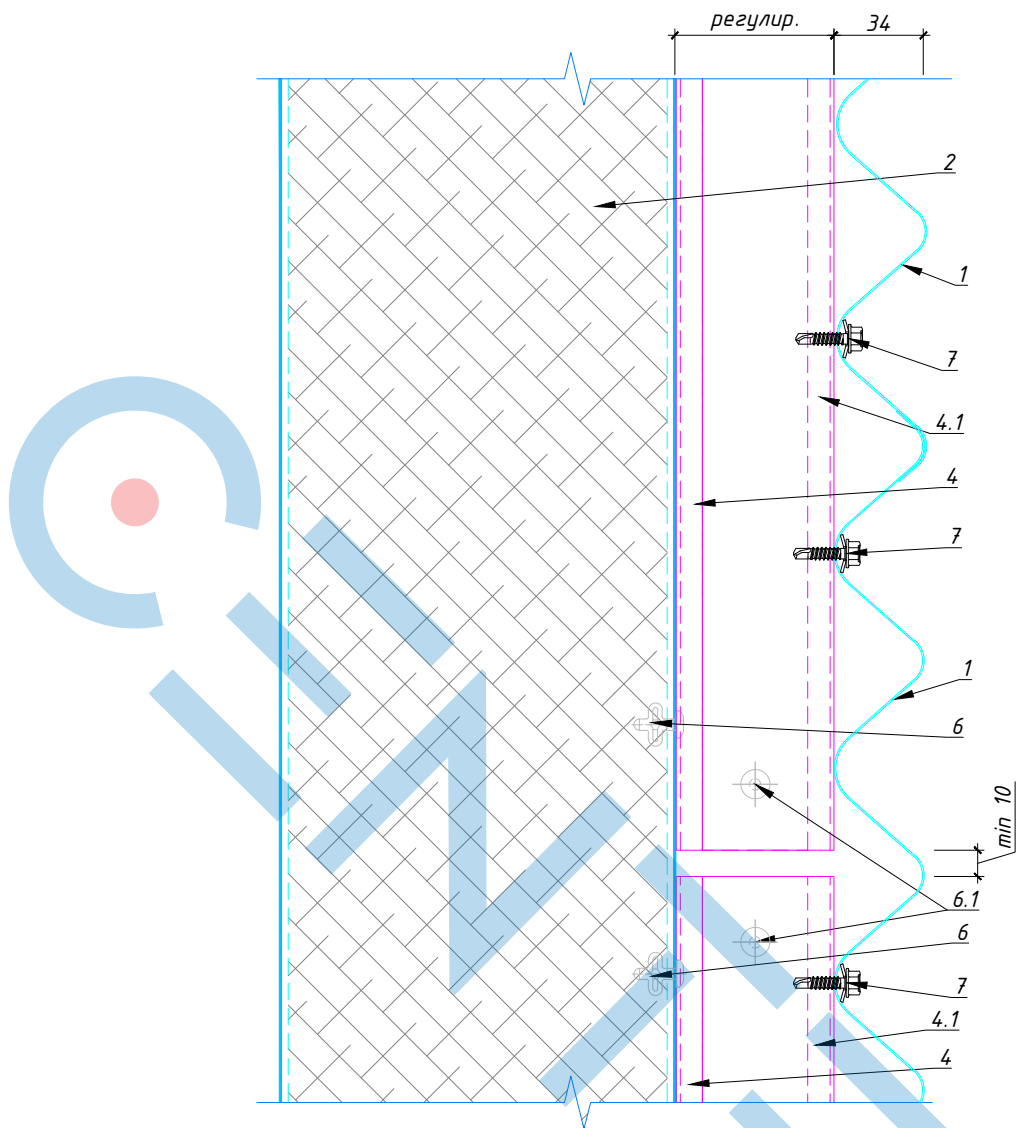
1. Фасадная кассета Liberta 500
2. Стеновая сэндвич-панель
4. Профиль вертикальный ВН 1
- 4.1 Профиль вертикальный ВН 2
6. Заклепка вытяжная 4.8x 20.5
- 6.1 Заклепка вытяжная нержавеющая А2/А2 4x10
7. Самонарезающий винт для крепления кассеты

Авторское право © 2020 ООО "ЦИНТЭК"

Изм	Кол.уч	Лист	№ док	Подп.	Дата

Облицовка по сэндвич-панелям

Лист



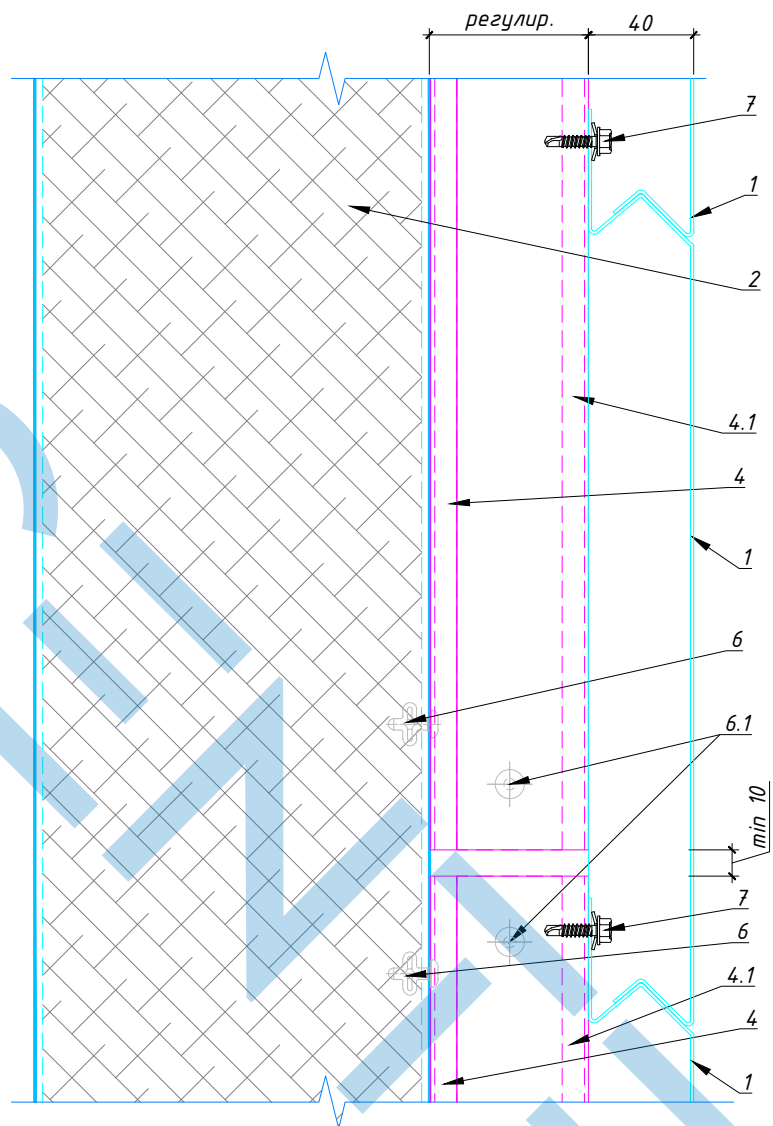
- 1. Фасадный профиль Design Rome S34
- 2. Стеновая сэндвич-панель
- 4. Профиль вертикальный ВН 1
- 4.1 Профиль вертикальный ВН 2
- 6. Заклепка вытяжная 4.8x 20.5
- 6.1 Заклепка вытяжная нержавеющая А2/А2 4x10
- 7. Самонарезающий винт для крепления профиля

Авторское право © 2020 ООО "ЦИНТЭКС"

Изм	Кол.уч	Лист	№ док	Подп.	Дата

Облицовка по сэндвич-панелям

Лист



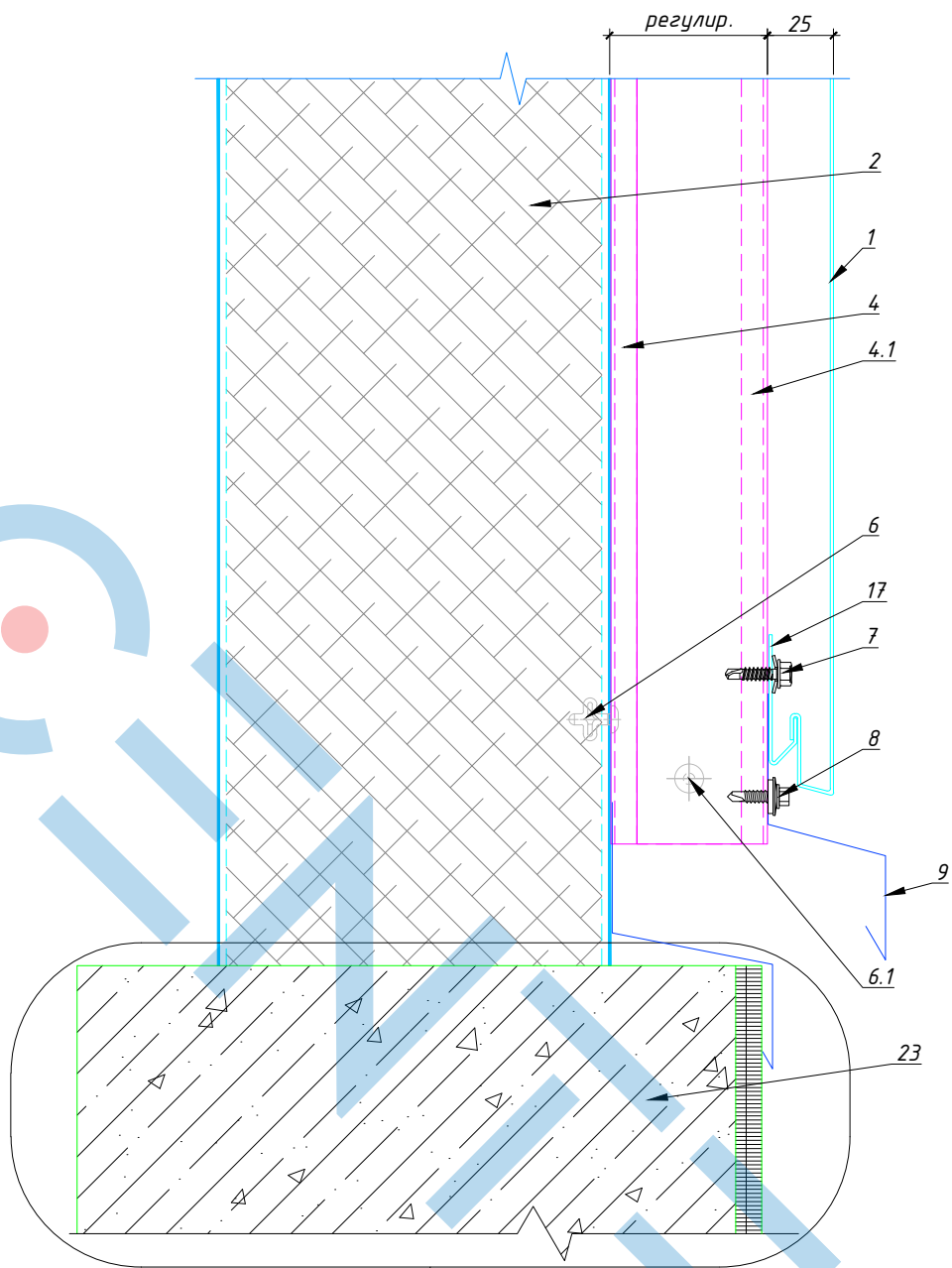
- 1. Фасадная планка Groove 20
- 2. Стеновая сэндвич-панель
- 4. Профиль вертикальный ВН1
- 4.1 Профиль вертикальный ВН2
- 6. Заклепка вытяжная 4.8х 20.5
- 6.1 Заклепка вытяжная нержавеющая А2/А2 4х10
- 7. Саманарезающий винт для крепления планки

Авторское право © 2020 ООО "ЦИНТЭК"

Изм	Кол.уч	Лист	№ док	Подп.	Дата

Облицовка по сэндвич-панелям

Лист



Конструкция цоколя показана условно

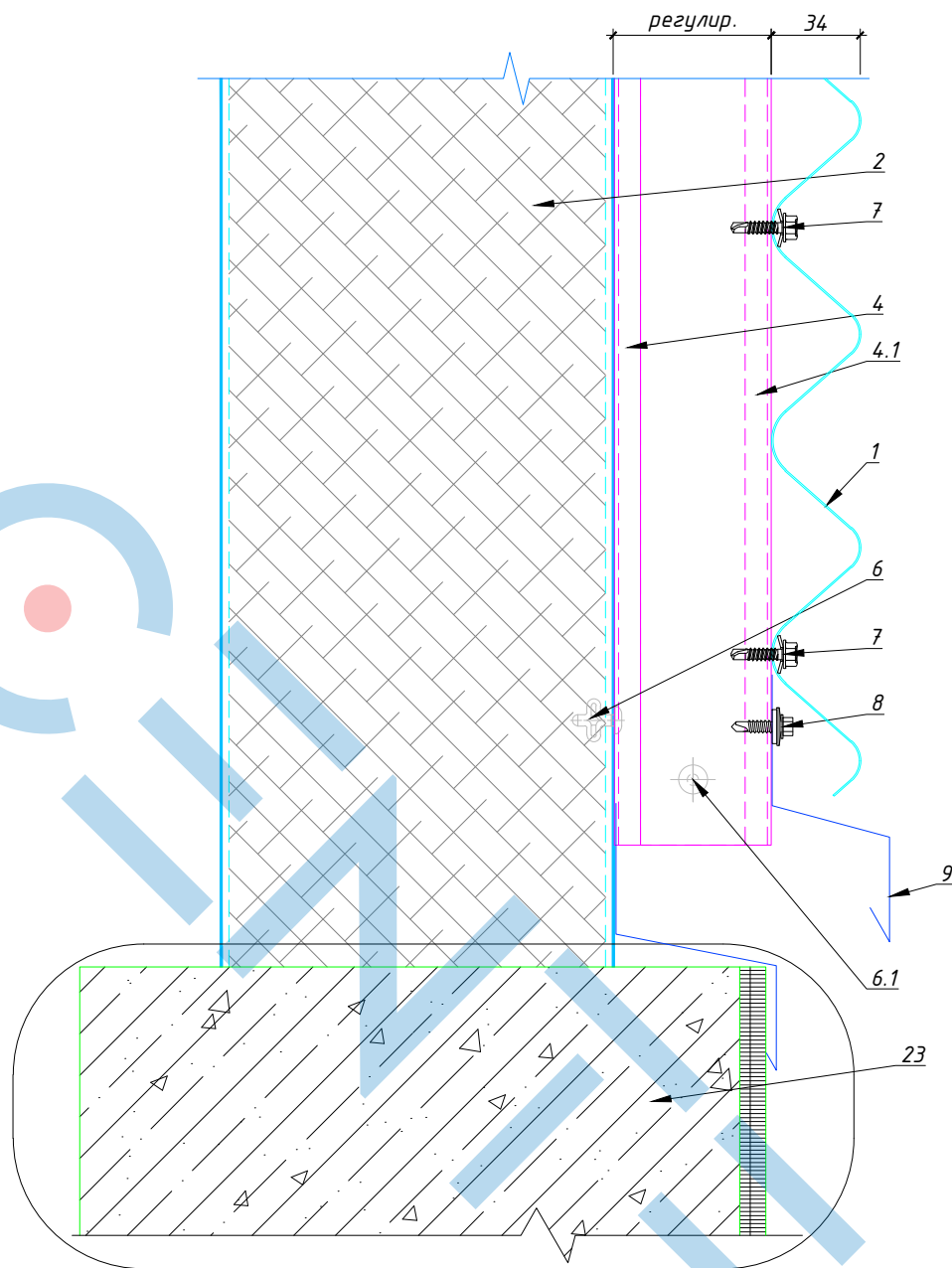
1. Фасадная кассета Liberta 500
2. Стеновая сэндвич-панель
4. Профиль вертикальный ВН1
- 4.1 Профиль вертикальный ВН2
6. Закlepка вытяжная 4.8x 20.5
- 6.1 Закlepка вытяжная нержавеющая А2/А2 4x10
7. Саманарезающий винт для крепления кассеты
8. Саманарезающий винт для крепления нащельника
9. Цокольный нащельник
17. Стартовый профиль СА1SF2
23. Цоколь. Показано условно. Не входит в зону ответственности "Цинтэкс"

Авторское право © 2020 ООО "ЦИНТЭКС"

Изм	Кол.уч	Лист	№ док	Подп.	Дата

Облицовка по сэндвич-панелям

Лист



Конструкция цоколя показана условно

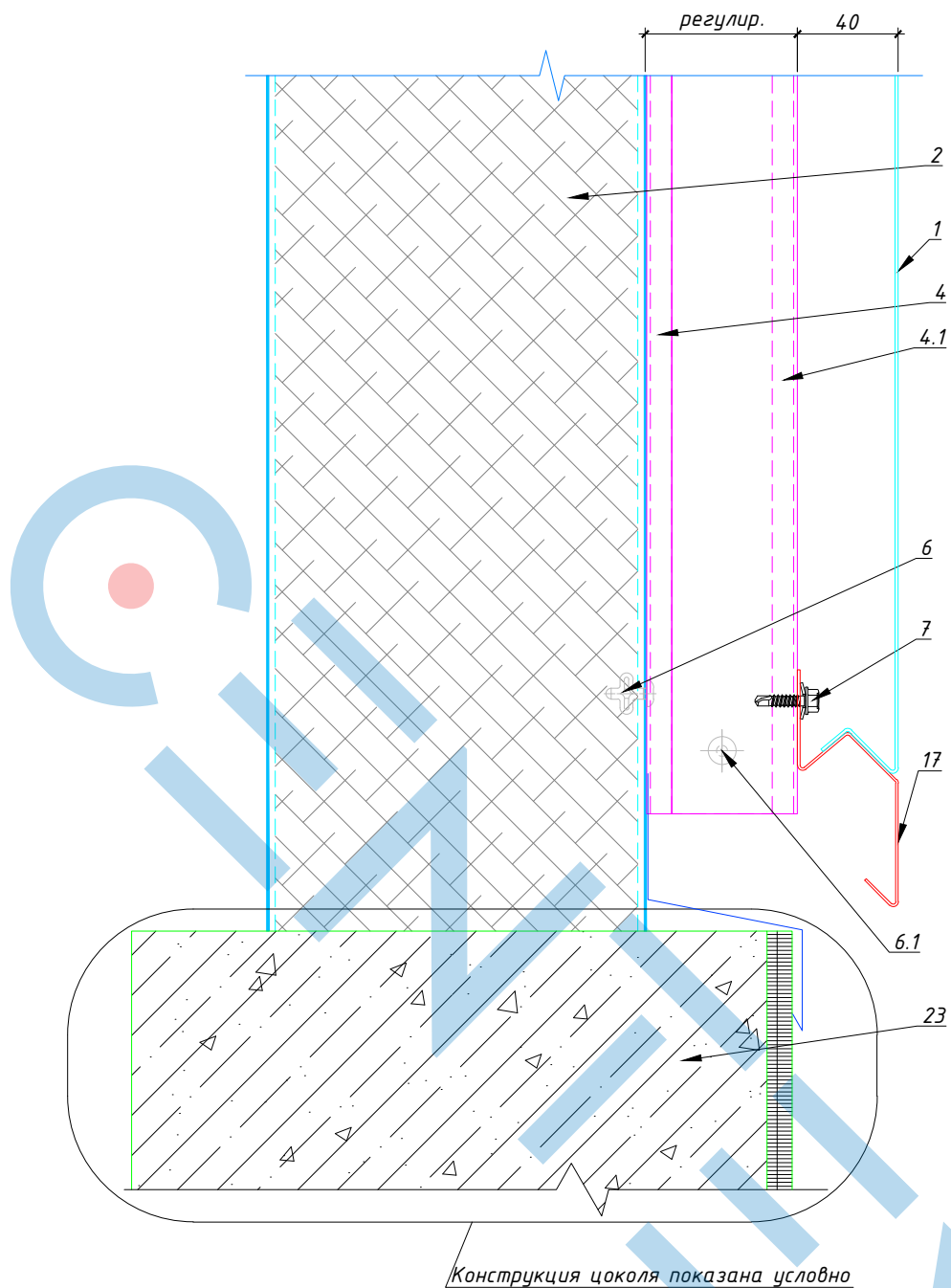
1. Фасадный профиль Design Rome S34
2. Стеновая сэндвич-панель
4. Профиль вертикальный ВН1
- 4.1 Профиль вертикальный ВН2
6. Заклепка вытяжная 4.8x 20.5
- 6.1 Заклепка вытяжная нержавеющая А2/А2 4x10
7. Саманарезающий винт для крепления профиля
8. Саманарезающий винт для крепления нащельника
9. Цокольный нащельник
23. Цоколь. Показано условно. Не входит в зону ответственности "Цинтэкс"

Авторское право © 2020 ООО "ЦИНТЭКС"

Изм	Кол.уч	Лист	N док	Подп.	Дата

Облицовка по сэндвич-панелям

Лист



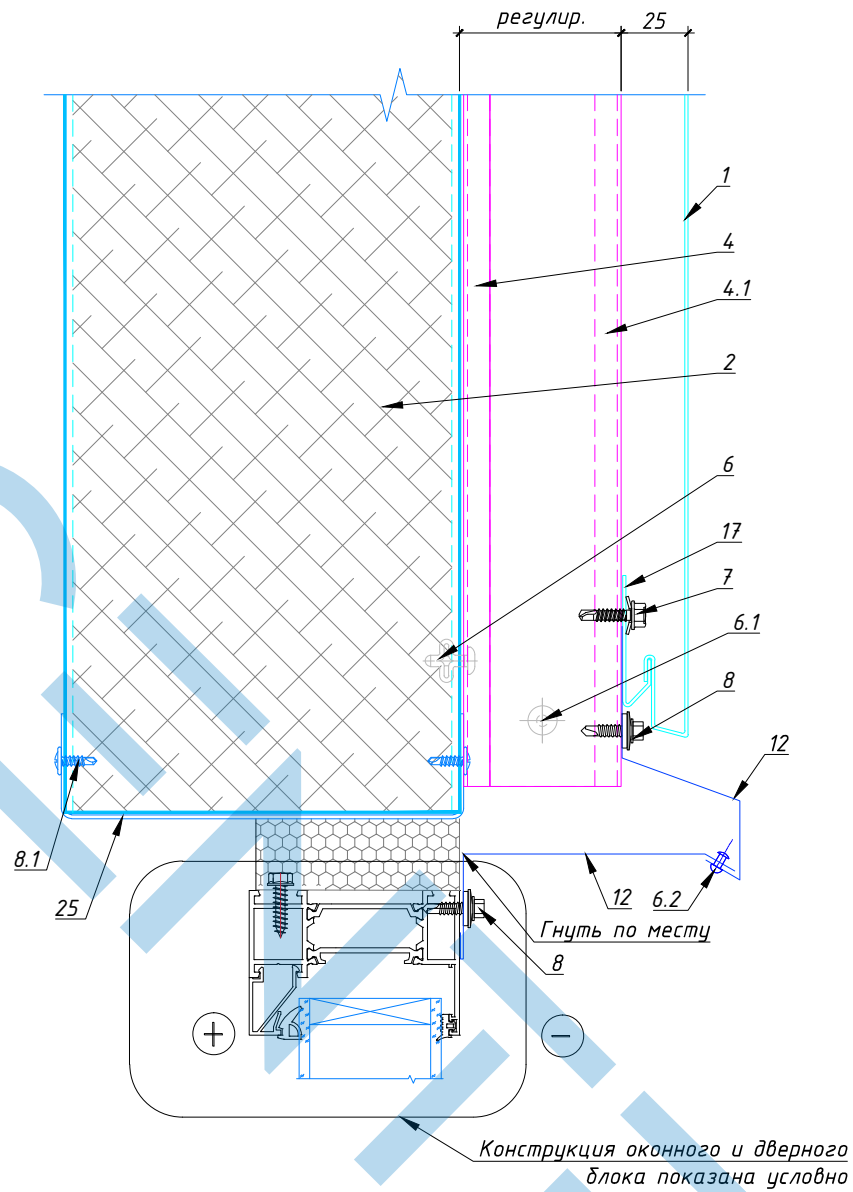
1. Фасадная планка Groove 20
2. Стеновая сэндвич-панель
4. Профиль вертикальный ВН 1
- 4.1 Профиль вертикальный ВН 2
6. Заклепка вытяжная 4.8x 20.5
- 6.1 Заклепка вытяжная нержавеющая А2/А2 4x10
7. Саманарезающий винт для крепления планки
8. Саманарезающий винт для крепления нащельника
17. Стартовый профиль СА1SF3
23. Цоколь. Показано условно. Не входит в зону ответственности "Цинтэкс"

Авторское право © 2020 ООО "ЦИНТЭКС"

Изм	Кол.уч	Лист	№ док	Подп.	Дата

Облицовка по сэндвич-панелям

Лист



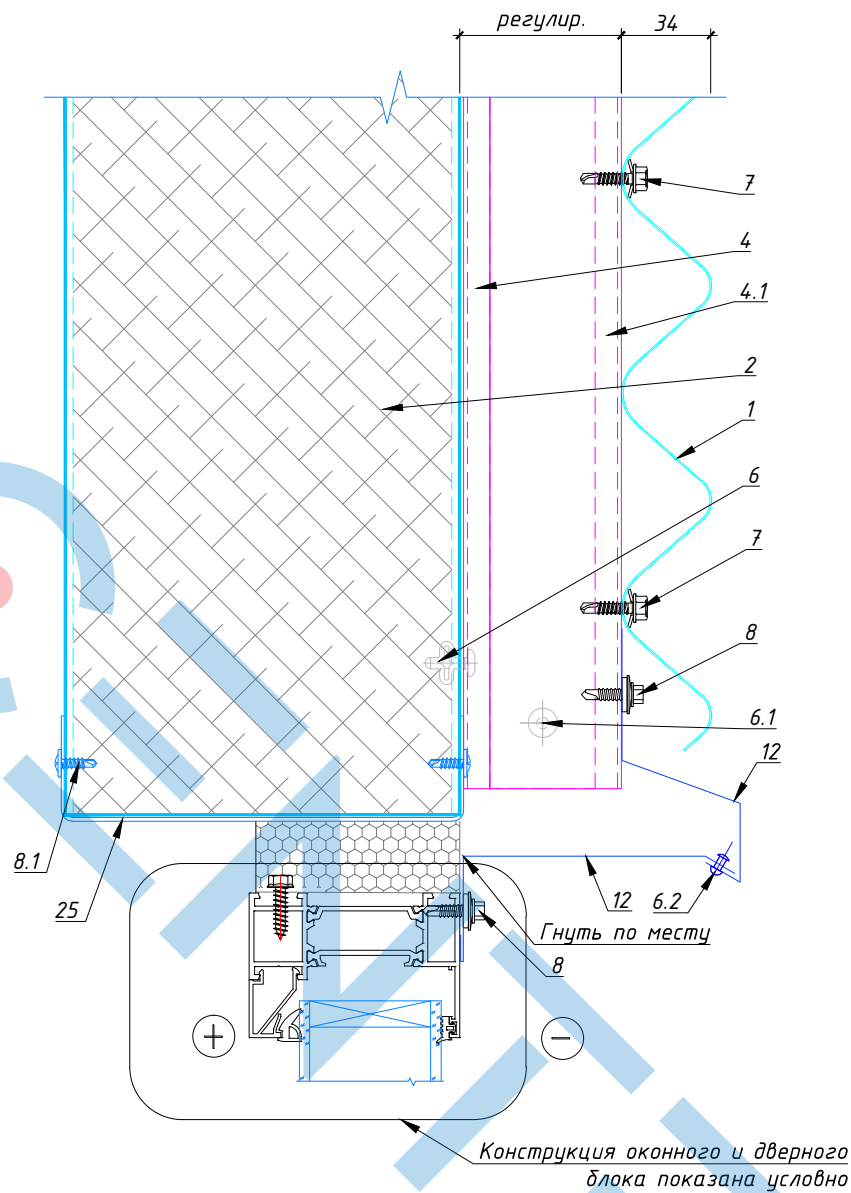
- 1. Фасадная кассета Liberta 500
- 2. Стеновая сэндвич-панель
- 4. Профиль вертикальный ВН1
- 4.1 Профиль вертикальный ВН2
- 6. Заклепка вытяжная 4,8х 20,5
- 6.1 Заклепка вытяжная нержавеющая А2/А2 4х10
- 6.2 Заклепка вытяжная А1/А1 3,2х6
- 7. Самонарезающий винт для крепления кассеты
- 8. Самонарезающий винт для крепления нащельника
- 8.1 Самонарезающий винт 4,2х19
- 12. Верхний откос
- 17. Стартовый профиль СА1SF2
- 25. Холодногнутый профиль ВШ /...

Авторское право © 2020 ООО "ЦИНТЭКС"

Изм	Кол.уч	Лист	№ док	Подп.	Дата

Облицовка по сэндвич-панелям

Лист



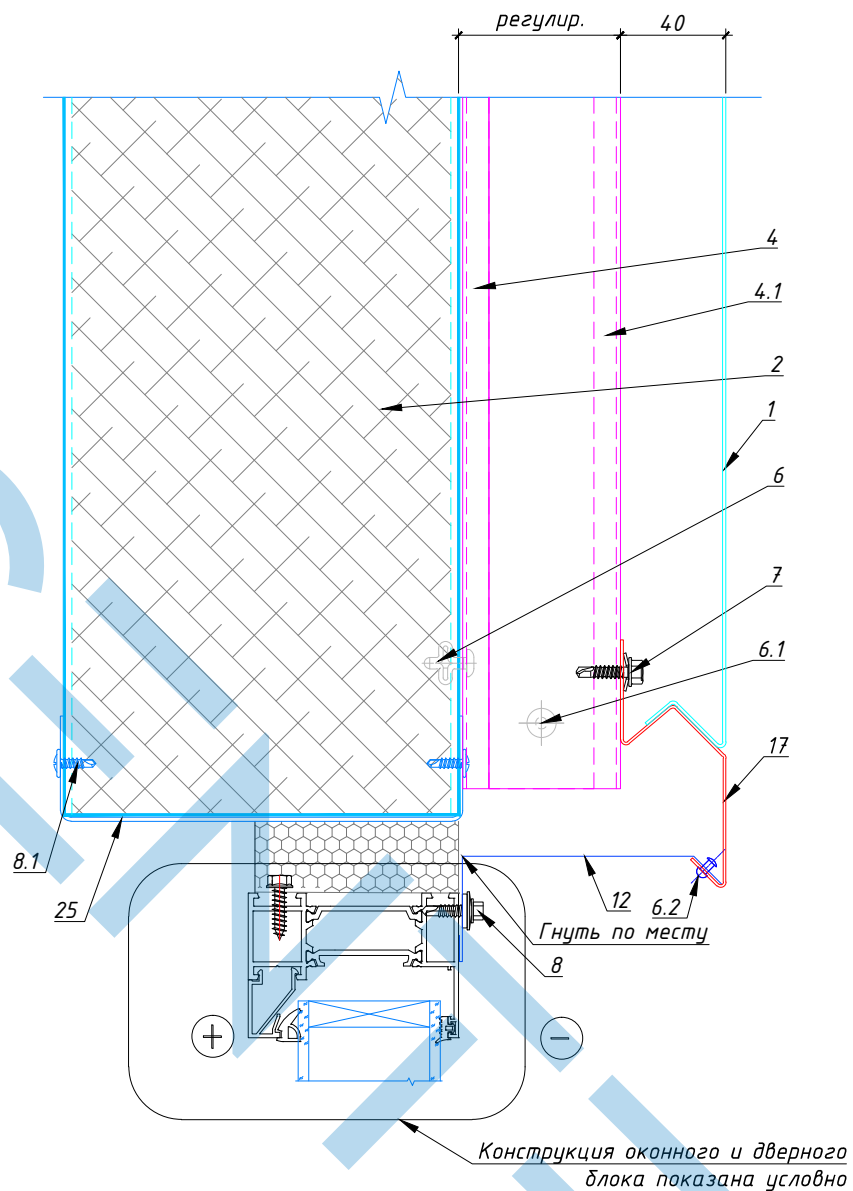
1. Фасадный профиль Design Rome S34
2. Стеновая сэндвич-панель
4. Профиль вертикальный ВН1
- 4.1 Профиль вертикальный ВН2
6. Заклепка вытяжная 4.8x 20.5
- 6.1 Заклепка вытяжная нержавеющая А2/А2 4x10
- 6.2 Заклепка вытяжная А1/А1 3,2x6
7. Самонарезающий винт для крепления профиля
8. Самонарезающий винт для крепления нащельника
- 8.1 Самонарезающий винт 4,2x19
12. Верхний откос
25. Холодногнутый профиль ВШ /...

Авторское право © 2020 ООО "ЦИНТЭК"

Изм	Кол.уч	Лист	№ док	Подп.	Дата

Облицовка по сэндвич-панелям

Лист



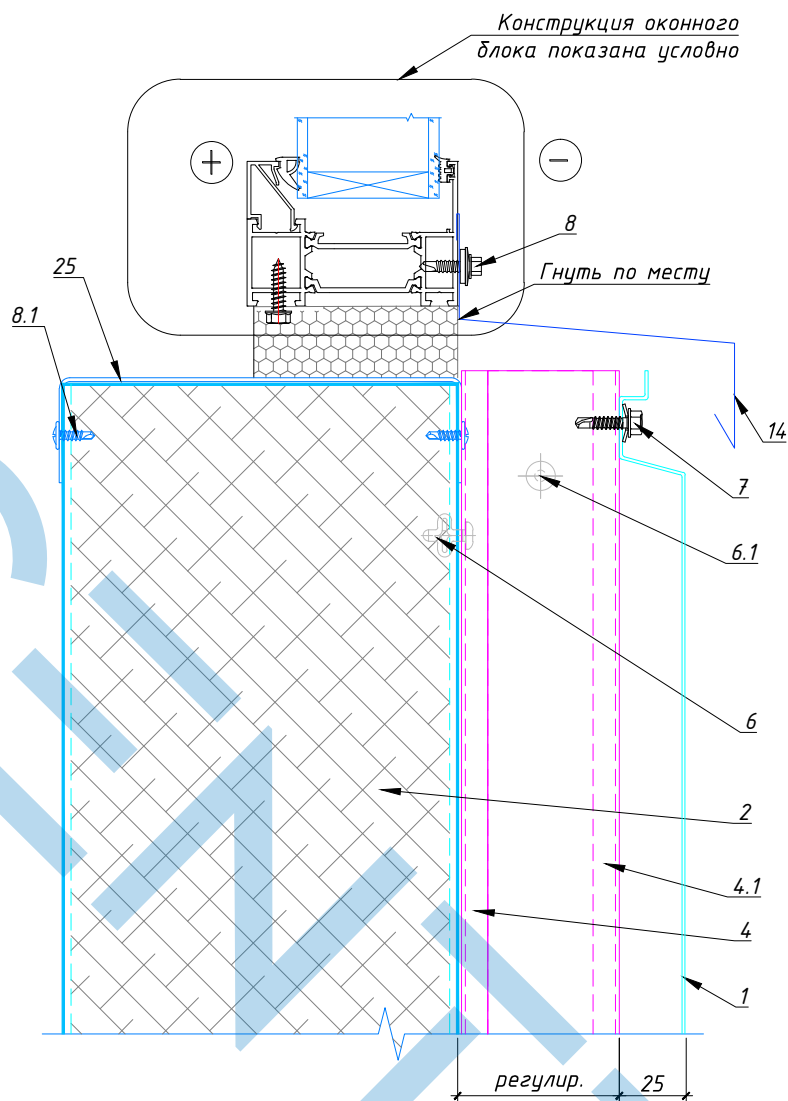
1. Фасадная планка Groove 20
2. Стеновая сэндвич-панель
4. Профиль вертикальный ВН 1
- 4.1 Профиль вертикальный ВН 2
6. Заклепка вытяжная 4.8x 20.5
- 6.1 Заклепка вытяжная нержавеющая А2/А2 4x10
- 6.2 Заклепка вытяжная А1/А1 3,2x6
7. Самонарезающий винт для крепления планки
8. Самонарезающий винт для крепления нащельника
- 8.1 Самонарезающий винт 4,2x19
12. Верхний откос
17. Стартовый профиль СА1SF3
25. Холодногнутый профиль ВШ /...

Авторское право © 2020 ООО "ЦИНТЭКС"

Изм	Кол.уч	Лист	И док	Подп.	Дата

Облицовка по сэндвич-панелям

Лист



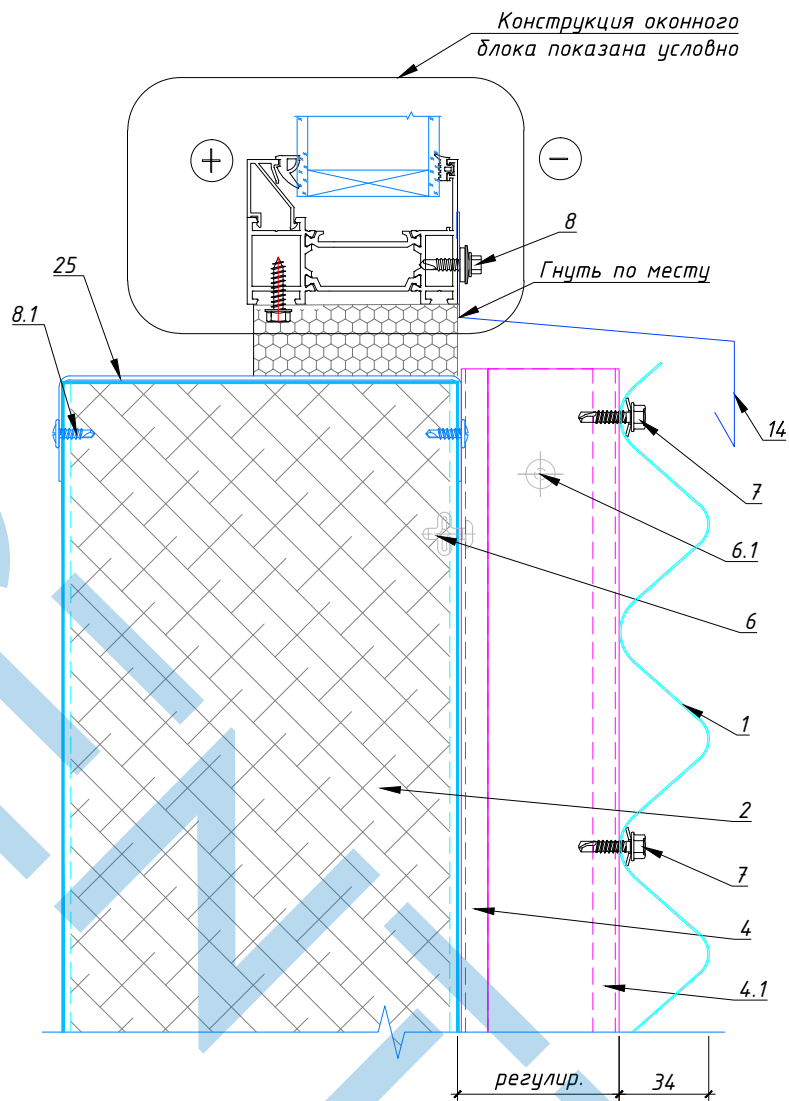
1. Фасадная кассета Liberta 500
2. Стеновая сэндвич-панель
4. Профиль вертикальный ВН 1
- 4.1 Профиль вертикальный ВН 2
6. Заклепка вытяжная 4.8х 20.5
- 6.1 Заклепка вытяжная нержавеющая А2/А2 4х10
7. Самонарезающий винт для крепления кассеты
8. Самонарезающий винт для крепления нащельника
- 8.1 Самонарезающий винт 4,2х19
14. Нижний отлив
25. Холодногнутый профиль ВШ /...

Авторское право © 2020 ООО "ЦИНТЭКС"

Изм	Кол.уч	Лист	№ док	Подп.	Дата

Облицовка по сэндвич-панелям

Лист



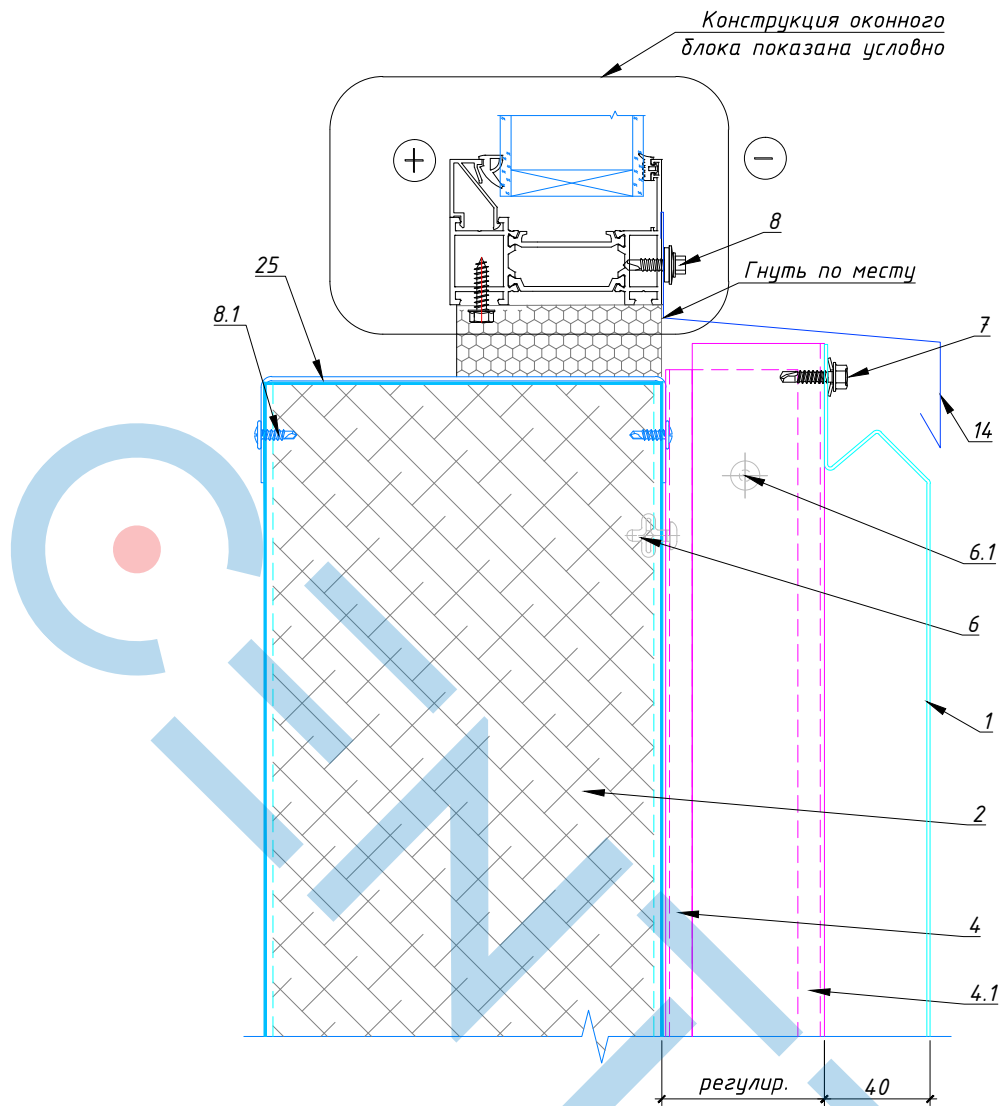
1. Фасадный профиль Design Rome S34
2. Стеновая сэндвич-панель
4. Профиль вертикальный ВН1
- 4.1 Профиль вертикальный ВН2
6. Заклепка вытяжная 4.8х 20.5
- 6.1 Заклепка вытяжная нержавеющая А2/А2 4х10
7. Самонарезающий винт для крепления профиля
8. Самонарезающий винт для крепления нащельника
- 8.1 Самонарезающий винт 4,2х19
14. Нижний отлив
25. Холодногнутой профиль ВШ /...

Авторское право © 2020 ООО "ЦИНТЭКС"

Изм	Кол.уч	Лист	№ док	Подп.	Дата

Облицовка по сэндвич-панелям

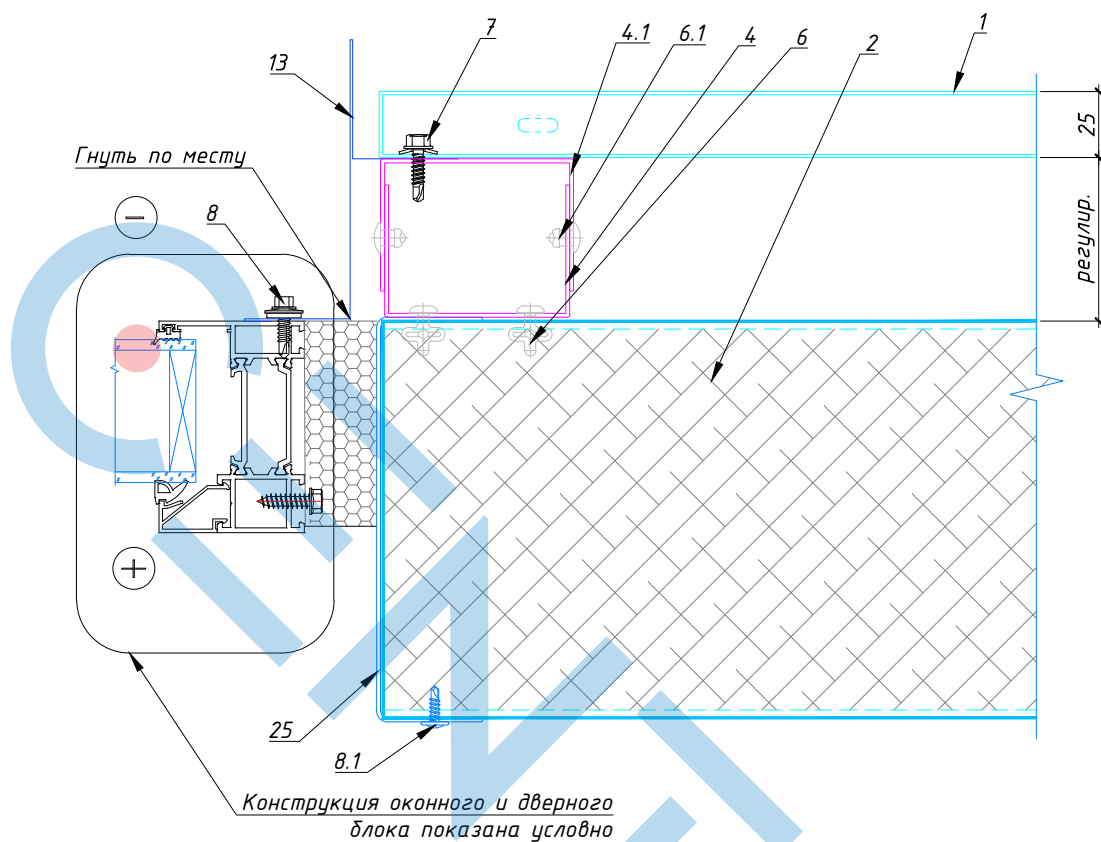
Лист



1. Фасадная планка Groove 20
2. Стеновая сэндвич-панель
4. Профиль вертикальный ВН1
- 4.1 Профиль вертикальный ВН2
6. Заклепка вытяжная 4.8х 20.5
- 6.1 Заклепка вытяжная нержавеющая А2/А2 4х10
7. Самонарезающий винт для крепления планки
8. Самонарезающий винт для крепления нащельника
- 8.1 Самонарезающий винт 4,2х19
12. Верхний откос
25. Холодногнутой профиль ВШ/...

Авторское право © 2020 ООО "ЦИНТЭКС"

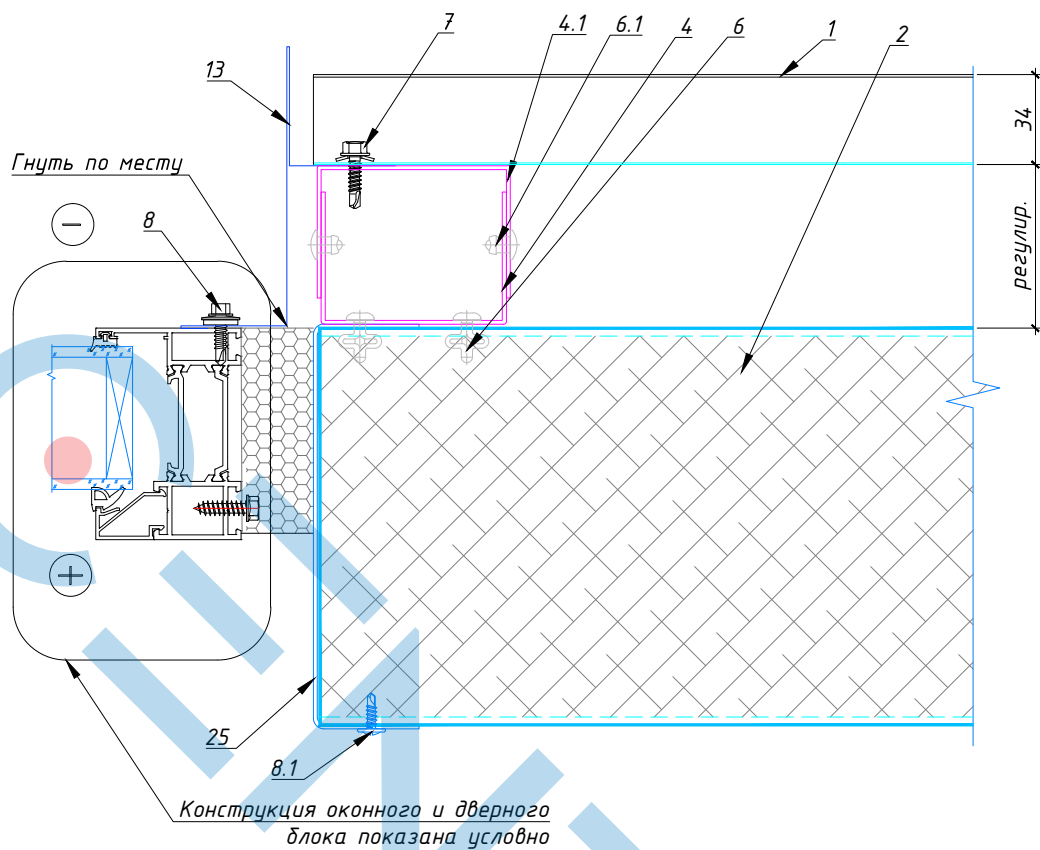
						Облицовка по сэндвич-панелям	Лист
Изм	Кол.уч	Лист	И док	Подп.	Дата		



1. Фасадная кассета Liberta 500
2. Стеновая сэндвич-панель
4. Профиль вертикальный ВН1
- 4.1 Профиль вертикальный ВН2
6. Заклепка вытяжная 4,8х 20,5
- 6.1 Заклепка вытяжная нержавеющая А2/А2 4х10
7. Самонарезающий винт для крепления кассеты
8. Самонарезающий винт для крепления нащельника
- 8.1 Самонарезающий винт 4,2х19
13. Боковой откос
25. Холодногнутый профиль ВШ/...

Авторское право © 2020 ООО "ЦИНТЭК"

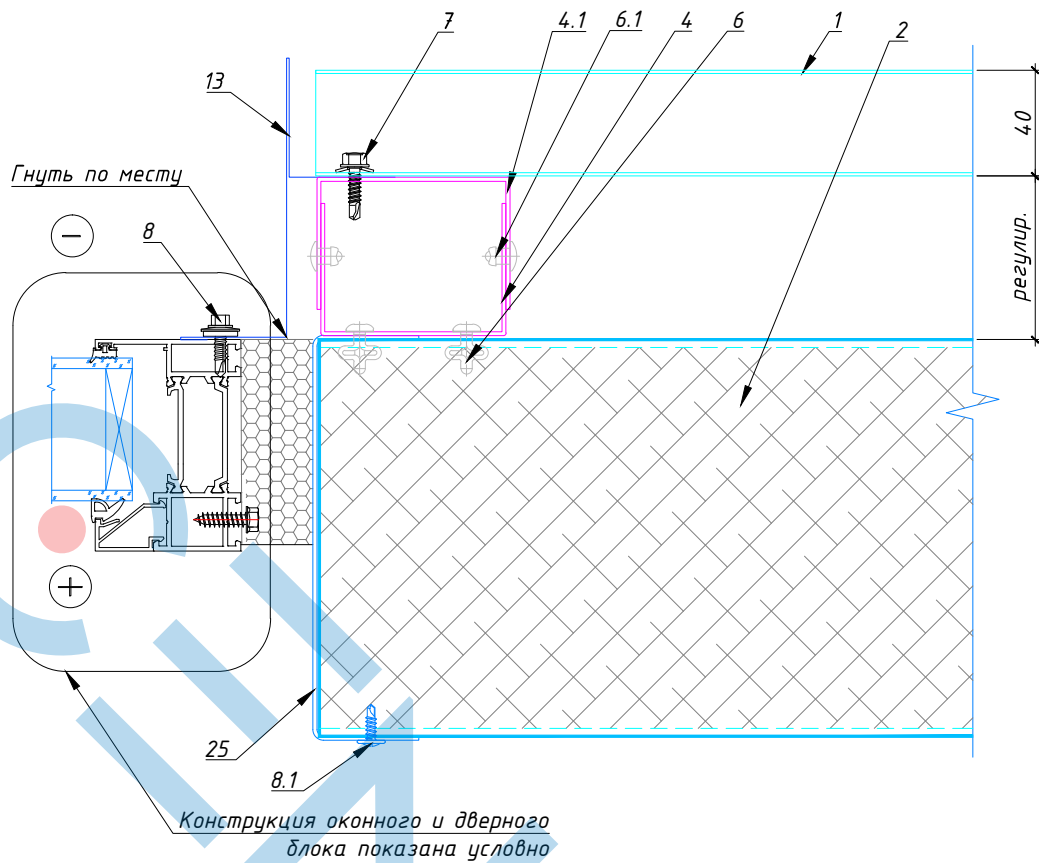
							Лист
Облицовка по сэндвич-панелям							
Изм	Кол.уч	Лист	И док	Подп.	Дата		



- 1. Фасадный профиль Design Rome S34
- 2. Стеновая сэндвич-панель
- 4. Профиль вертикальный ВН1
- 4.1 Профиль вертикальный ВН2
- 6. Заклепка вытяжная 4.8x 20.5
- 6.1 Заклепка вытяжная нержавеющая А2/А2 4x10
- 7. Саманарезающий винт для крепления профиля
- 8. Саманарезающий винт для крепления нащельника
- 8.1 Саманарезающий винт 4,2x19
- 13. Боковой откос
- 25. Холодногнутый профиль ВШ/...

Авторское право © 2020 ООО "ЦИНТЭКС"

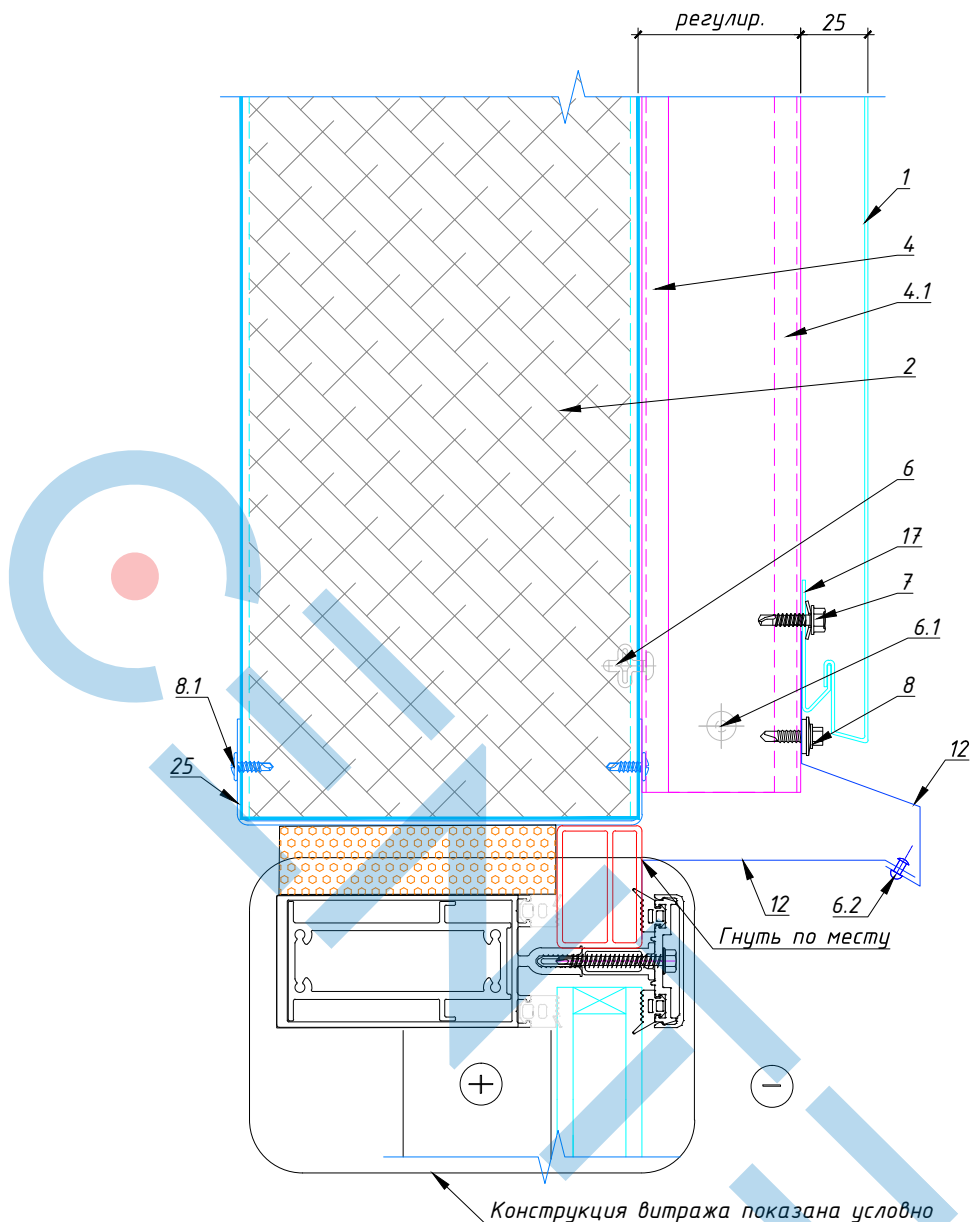
						Облицовка по сэндвич-панелям	Лист
Изм	Кол.уч	Лист	И док	Подп.	Дата		



1. Фасадная планка Groove 20
2. Стеновая сэндвич-панель
4. Профиль вертикальный ВН1
- 4.1 Профиль вертикальный ВН2
6. Заклепка вытяжная 4.8x 20.5
- 6.1 Заклепка вытяжная нержавеющая А2/А2 4x10
7. Самонарезающий винт для крепления планки
8. Самонарезающий винт для крепления нащельника
- 8.1 Самонарезающий винт 4,2x19
13. Боковой откос
25. Холодногнутой профиль ВШ/...

Авторское право © 2020 ООО "ЦИНТЭКС"

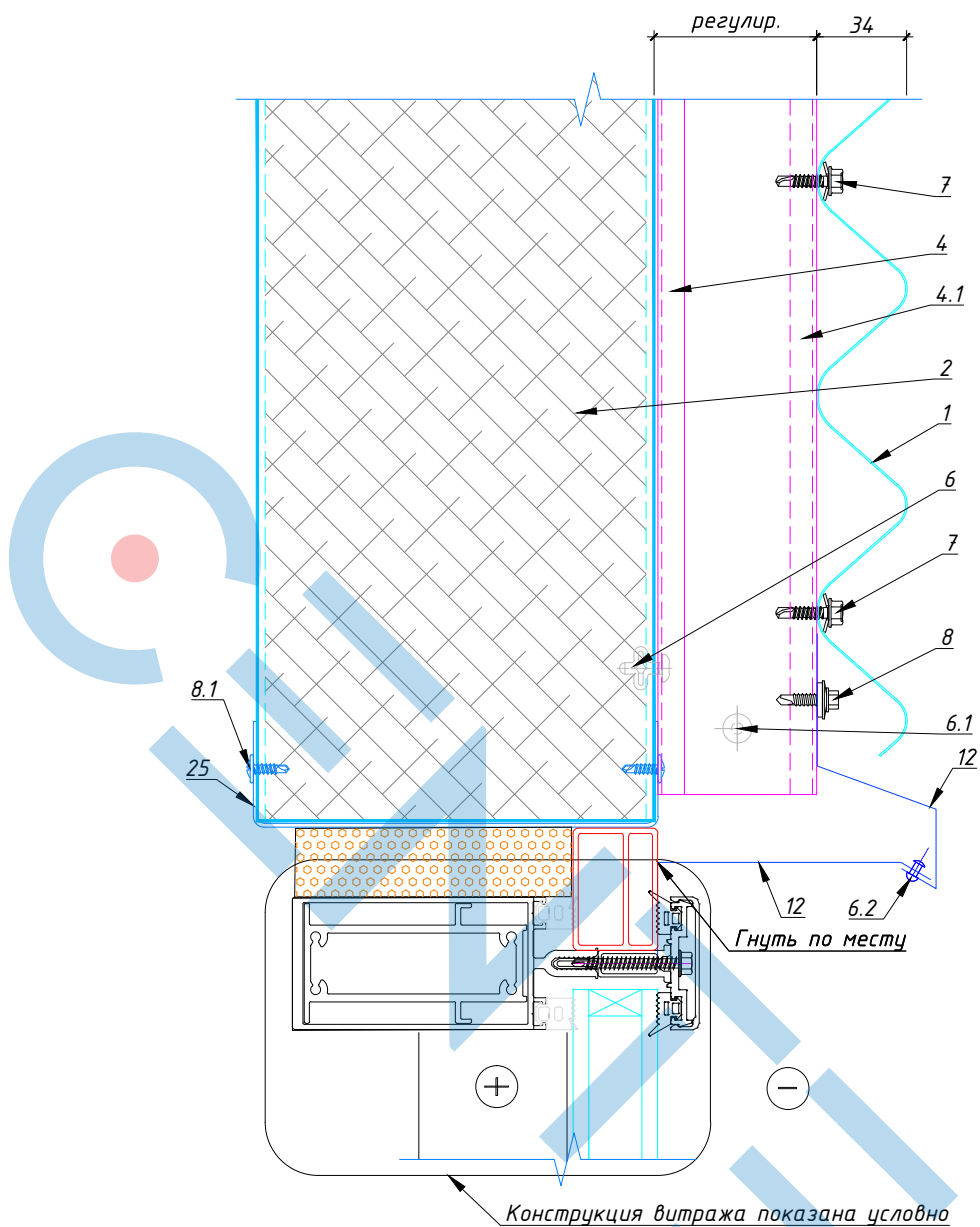
						Облицовка по сэндвич-панелям	Лист
Изм	Кол.уч	Лист	И док	Подп.	Дата		



1. Фасадная кассета Liberta 500
2. Стеновая сэндвич-панель
4. Профиль вертикальный ВН1
- 4.1 Профиль вертикальный ВН2
6. Заклепка вытяжная 4.8х 20.5
- 6.1 Заклепка вытяжная нержавеющая А2/А2 4х10
- 6.2 Заклепка вытяжная А1/А1 3,2х6
7. Самонарезающий винт для крепления кассеты
8. Самонарезающий винт для крепления нащельника
- 8.1 Самонарезающий винт 4,2х19
12. Верхний откос витража
17. Стартовый профиль СА1SF2
25. Холодногнутый профиль ВШ/...

Авторское право © 2020 ООО "ЦИНТЭКС"

						Лист
Облицовка по сэндвич-панелям						
Изм	Кол.уч	Лист	И док	Подп.	Дата	



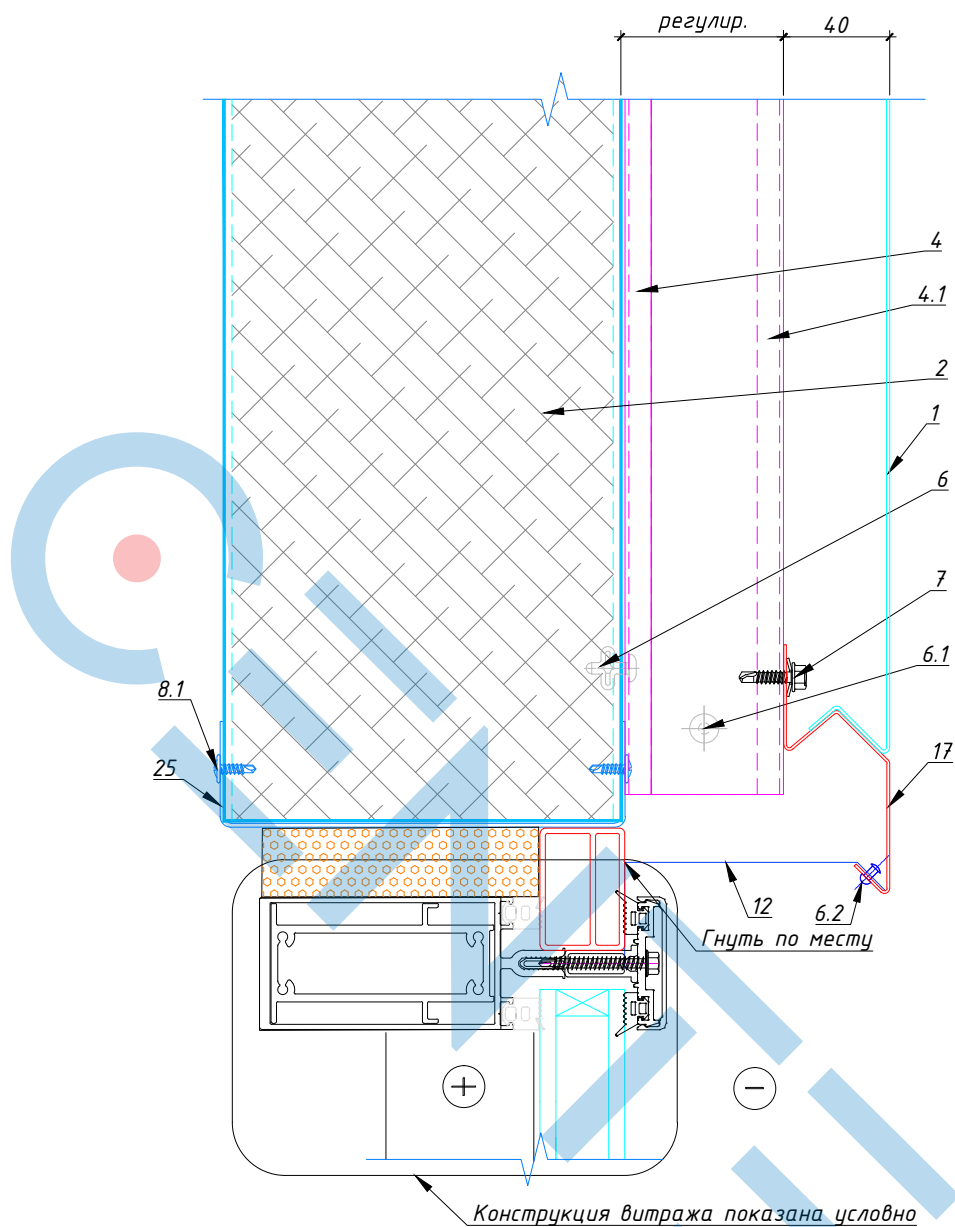
1. Фасадный профиль Design Rome S34
2. Стеновая сэндвич-панель
4. Профиль вертикальный ВН1
- 4.1 Профиль вертикальный ВН2
6. Заклепка вытяжная 4.8х 20.5
- 6.1 Заклепка вытяжная нержавеющая А2/А2 4х10
- 6.2 Заклепка вытяжная А1/А1 3,2х6
7. Самонарезающий винт для крепления профиля
8. Самонарезающий винт для крепления нащельника
- 8.1 Самонарезающий винт 4,2х19
12. Верхний откос
25. Холодногнутой профиль ВШ/...

Авторское право © 2020 ООО "ЦИНТЭКС"

Изм	Кол.уч	Лист	И док	Подп.	Дата

Облицовка по сэндвич-панелям

Лист



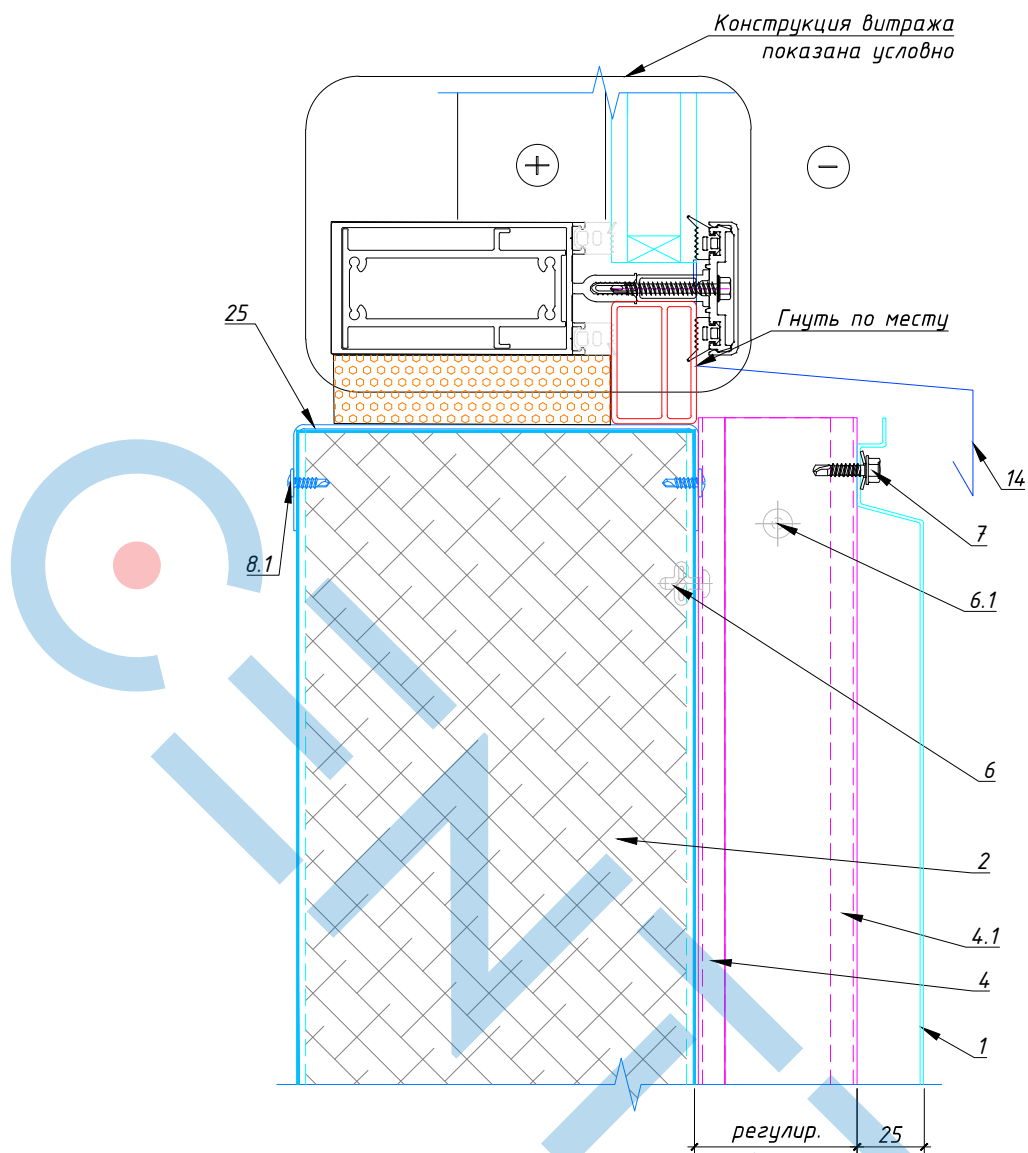
1. Фасадная планка Groove 20
2. Стеновая сэндвич-панель
4. Профиль вертикальный ВН1
- 4.1 Профиль вертикальный ВН2
6. Заклепка вытяжная 4.8x 20.5
- 6.1 Заклепка вытяжная нержавеющая А2/А2 4x10
- 6.2 Заклепка вытяжная А1/А1 3,2x6
7. Самонарезающий винт для крепления планки
- 8.1 Самонарезающий винт 4,2x19
12. Верхний откос
17. Стартовый профиль СА1SF3
25. Холодногнутой профиль ВШ/...

Авторское право © 2020 ООО "ЦИНТЭКС"

Изм	Кол.уч	Лист	И док	Подп.	Дата

Облицовка по сэндвич-панелям

Лист



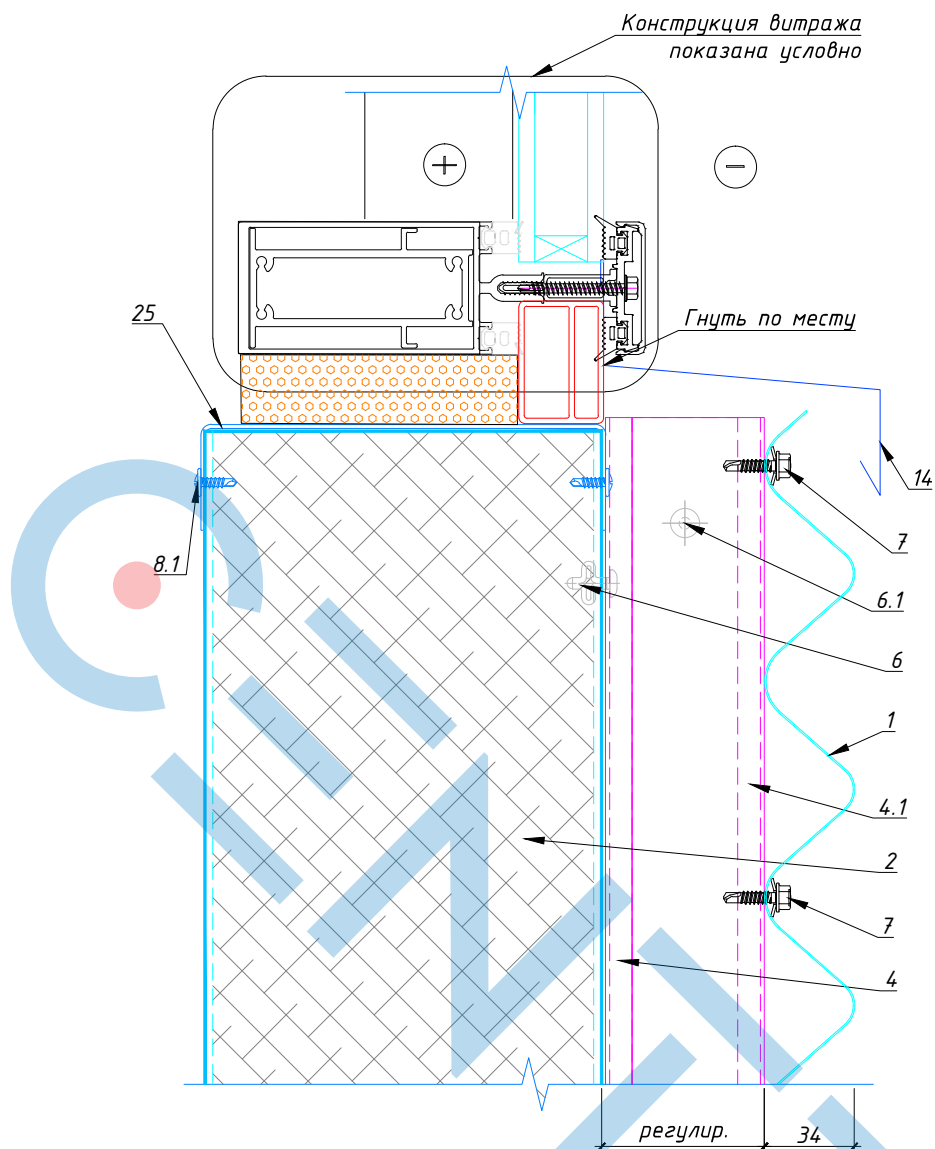
1. Фасадная кассета Liberta 500
2. Стеновая сэндвич-панель
4. Профиль вертикальный ВН1
- 4.1 Профиль вертикальный ВН2
6. Заклепка вытяжная 4.8х 20.5
- 6.1 Заклепка вытяжная нержавеющая А2/А2 4х10
7. Самонарезающий винт для крепления кассеты
- 8.1 Самонарезающий винт 4,2х19
14. Нижний отлив
25. Холодногнутый профиль ВШ/...

Авторское право © 2020 ООО "ЦИНТЭКС"

Изм	Кол.уч	Лист	И док	Подп.	Дата

Облицовка по сэндвич-панелям

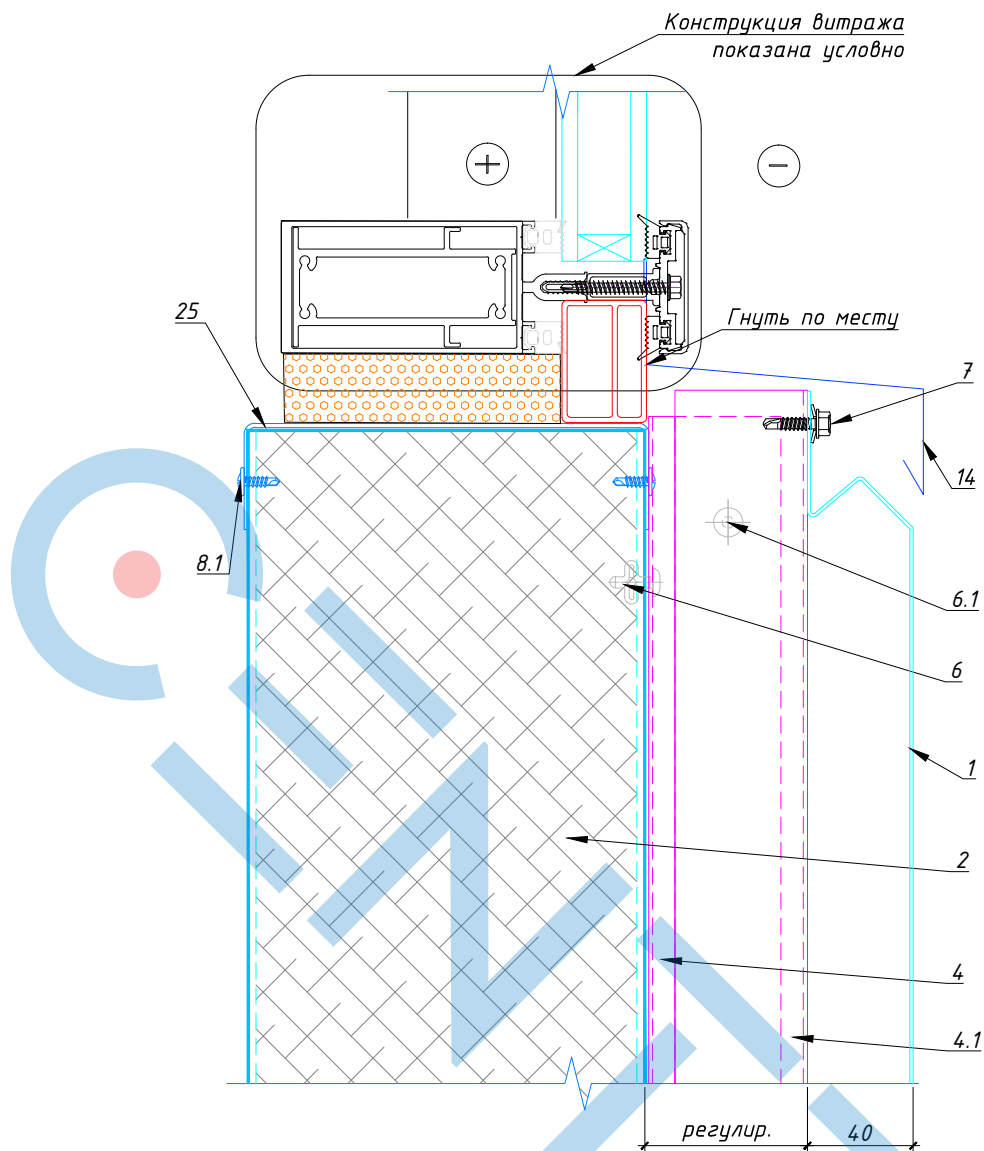
Лист



1. Фасадный профиль Design Rome S34
2. Стеновая сэндвич-панель
4. Профиль вертикальный ВН1
- 4.1 Профиль вертикальный ВН2
6. Заклепка вытяжная 4.8x 20.5
- 6.1 Заклепка вытяжная нержавеющая А2/А2 4x10
7. Самонарезающий винт для крепления профиля
- 8.1 Самонарезающий винт 4,2x19
14. Нижний отлив
25. Холодногнутый профиль ВШ/...

Авторское право © 2020 ООО "ЦИНТЭКС"

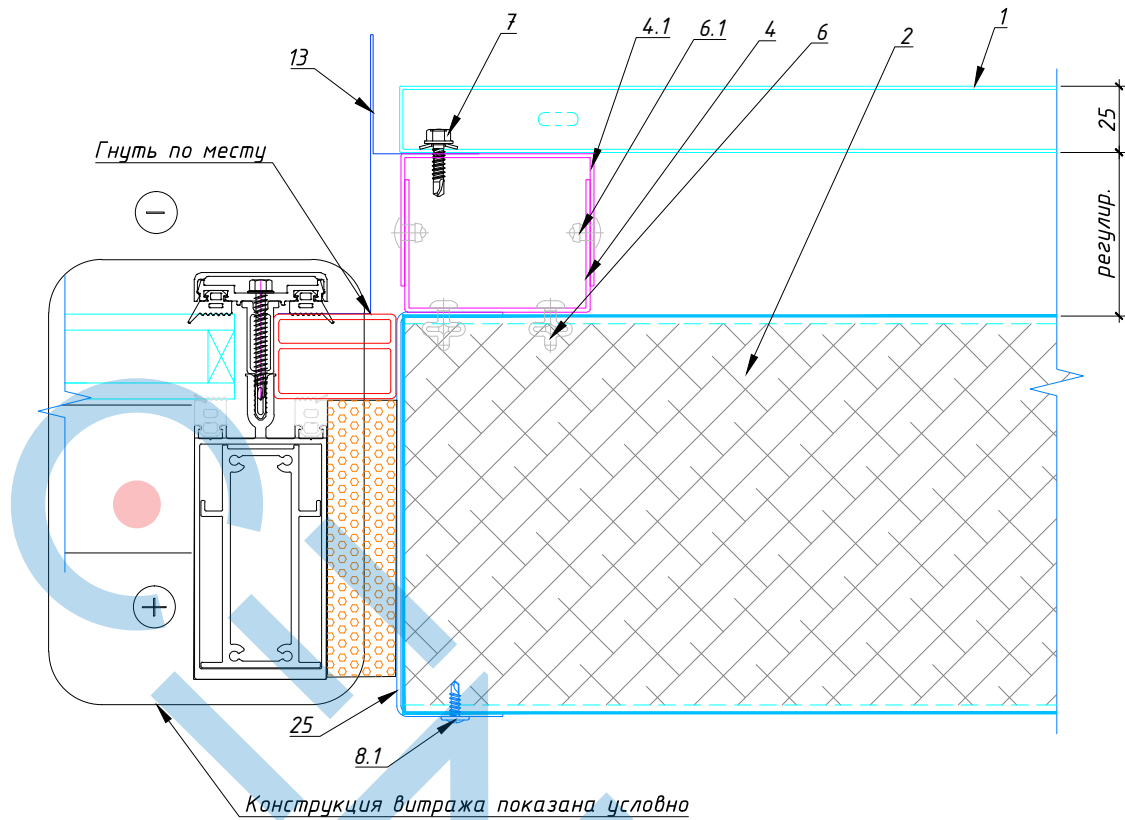
								Лист
Облицовка по сэндвич-панелям								
Изм	Кол.уч	Лист	И док	Подп.	Дата			



1. Фасадная планка Groove 20
2. Стеновая сэндвич-панель
4. Профиль вертикальный ВН1
- 4.1 Профиль вертикальный ВН2
6. Заклепка вытяжная 4.8x 20.5
- 6.1 Заклепка вытяжная нержавеющая А2/А2 4x10
7. Самонарезающий винт для крепления планки
- 8.1 Самонарезающий винт 4,2x19
14. Нижний отлив
25. Холодногнутой профиль ВШ/...

Авторское право © 2020 ООО "ЦИНТЭК"

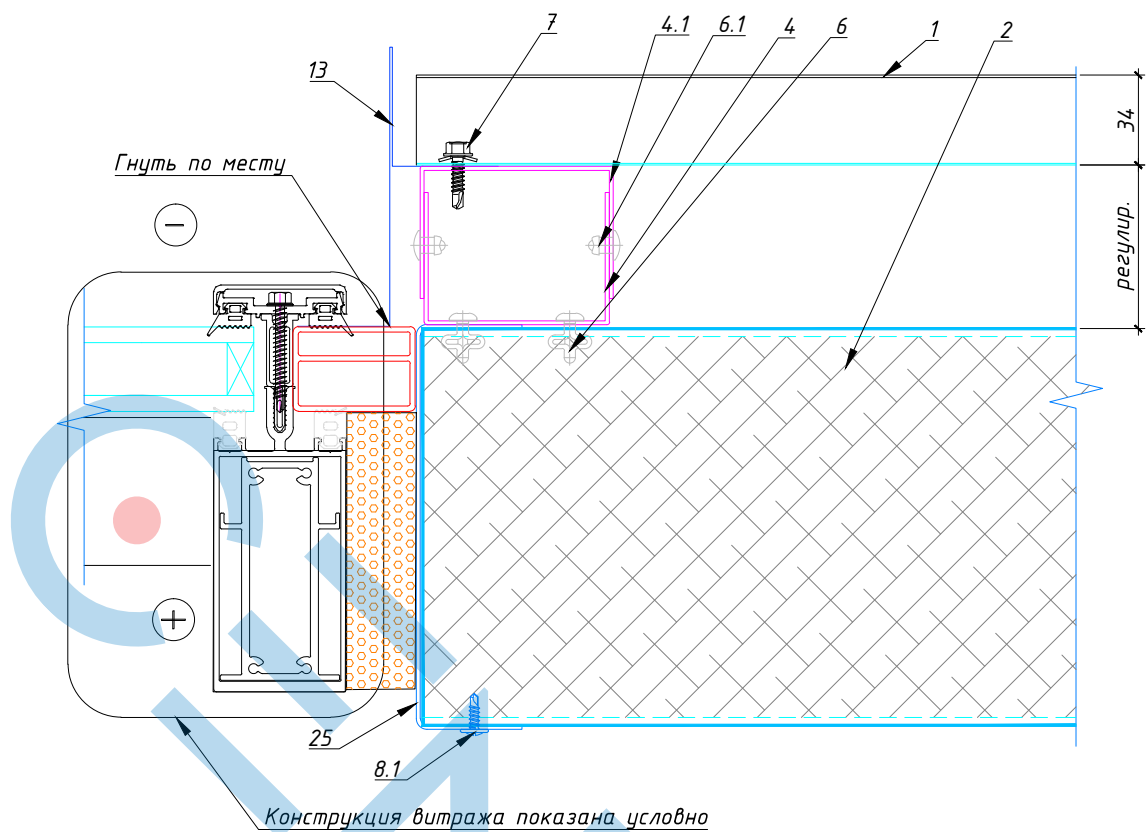
						Облицовка по сэндвич-панелям	Лист
Изм	Кол.уч	Лист	И док	Подп.	Дата		



- 1. Фасадная кассета Libertà 500
- 2. Стеновая сэндвич-панель
- 4. Профиль вертикальный ВН1
- 4.1 Профиль вертикальный ВН2
- 6. Закlepка вытяжная 4.8x 20.5
- 6.1 Закlepка вытяжная нержавеющая А2/А2 4x10
- 7. Самонарезающий винт для крепления кассеты
- 8.1 Самонарезающий винт 4,2x19
- 13. Боковой откос
- 25. Холодногнутый профиль ВШ/...

Авторское право © 2020 ООО "ЦИНТЭКС"

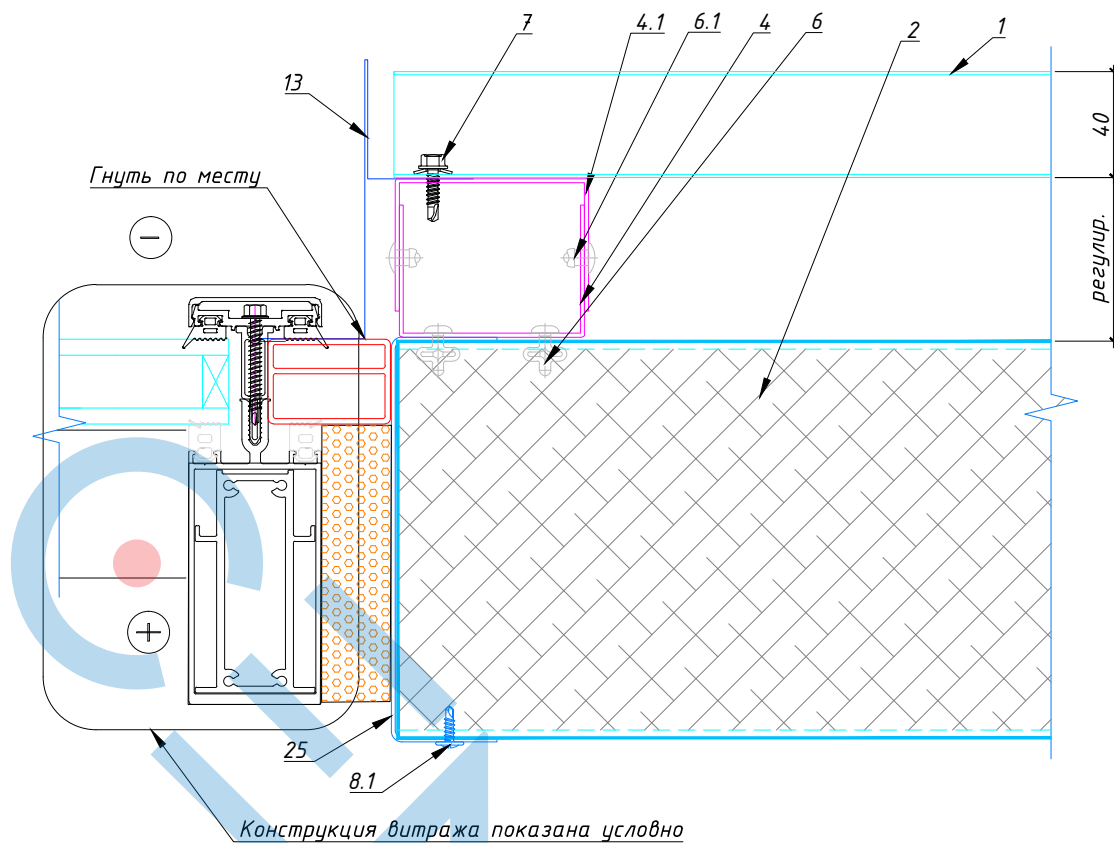
						Облицовка по сэндвич-панелям	Лист
Изм	Кол.уч	Лист	И док	Подп.	Дата		



- 1. Фасадный профиль Design Rome S34
- 2. Стеновая сэндвич-панель
- 4. Профиль вертикальный ВН1
- 4.1 Профиль вертикальный ВН2
- 6. Заклепка вытяжная 4.8х 20.5
- 6.1 Заклепка вытяжная нержавеющая А2/А2 4х10
- 7. Самонарезающий винт для крепления профиля
- 8.1 Самонарезающий винт 4,2х19
- 13. Боковой откос
- 25. Холодногнутый профиль ВШ/...

Авторское право © 2020 ООО "ЦИНТЭКС"

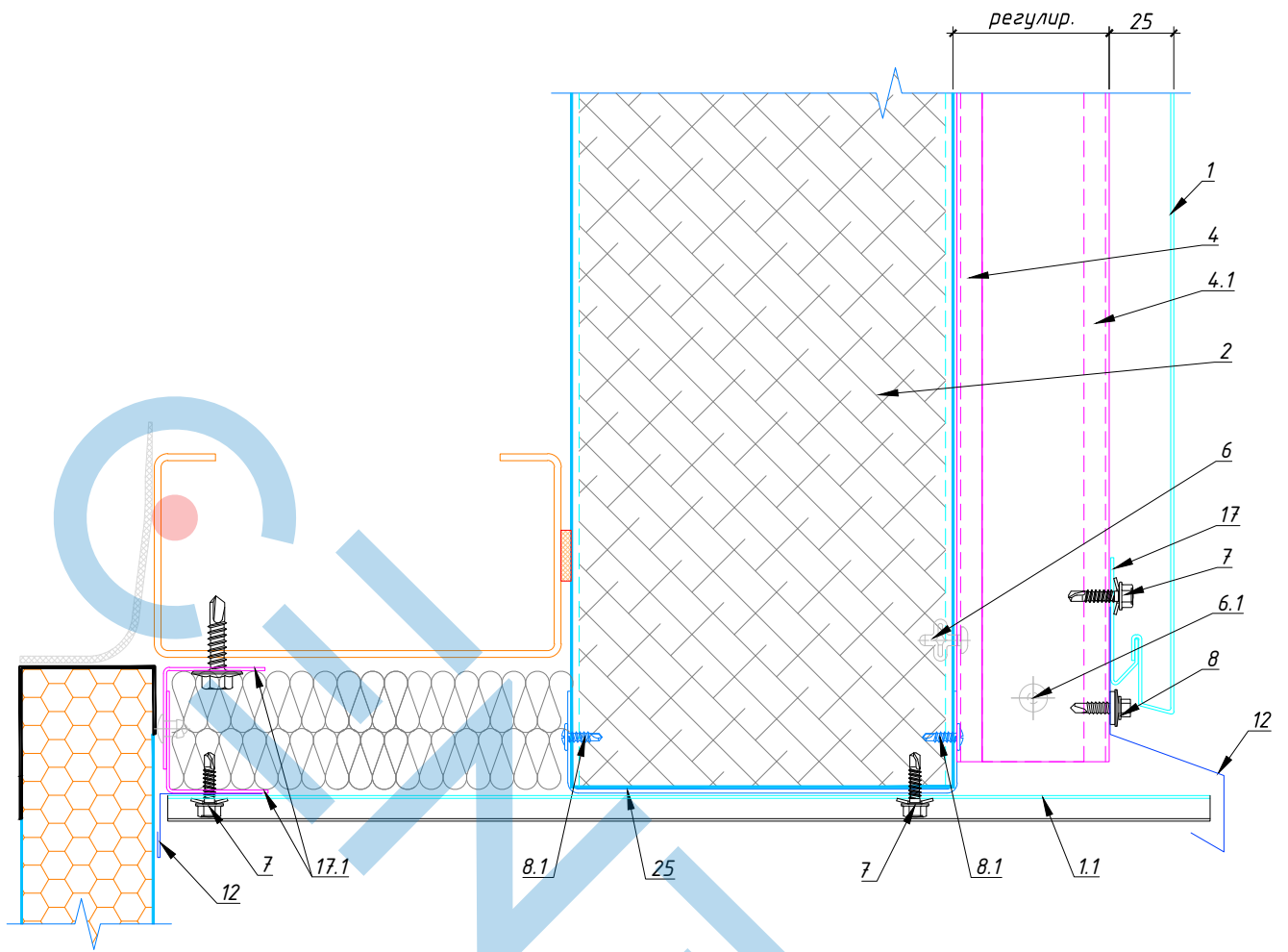
						Облицовка по сэндвич-панелям	Лист
Изм	Кол.уч	Лист	И док	Подп.	Дата		



1. Фасадная планка Groove 20
2. Стеновая сэндвич-панель
4. Профиль вертикальный ВН1
- 4.1 Профиль вертикальный ВН2
6. Заклепка вытяжная 4.8х 20.5
- 6.1 Заклепка вытяжная нержавеющая А2/А2 4х10
7. Самонарезающий винт для крепления планки
- 8.1 Самонарезающий винт 4,2х19
13. Боковой откос
25. Холодногнутый профиль ВШ/...

Авторское право © 2020 ООО "ЦИНТЭКС"

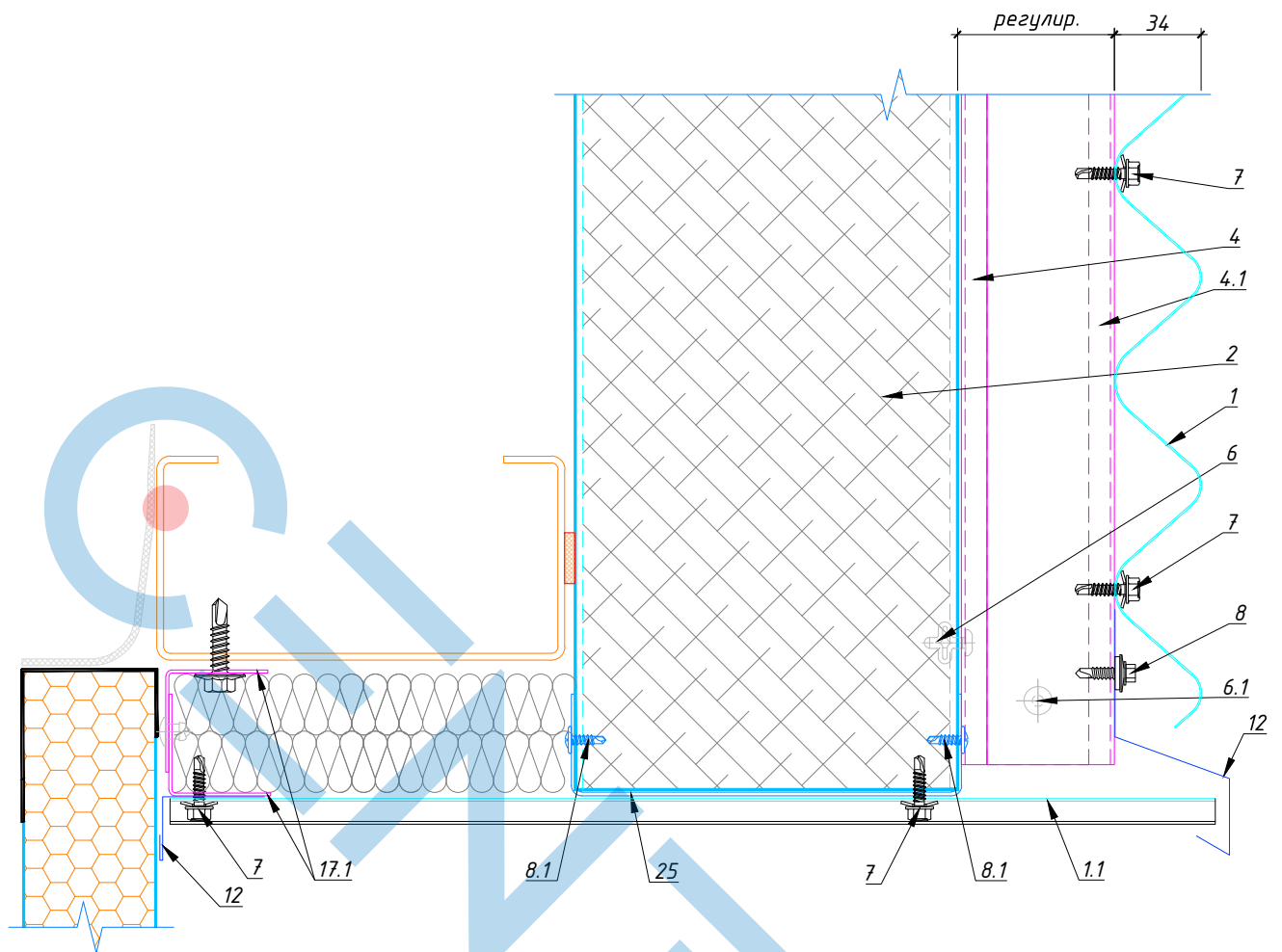
						Облицовка по сэндвич-панелям	Лист
Изм	Кол.уч	Лист	И док	Подп.	Дата		



- 1. Фасадная кассета Liberta 500
- 1.1 Фасадный профиль
- 2. Стеновая сэндвич-панель
- 4. Профиль вертикальный ВН1
- 4.1 Профиль вертикальный ВН2
- 6. Заклепка вытяжная 4.8x20.5
- 6.1 Заклепка вытяжная нержавеющая А2/А2 4x10
- 7. Саманарезающий винт для крепления кассеты
- 8. Саманарезающий винт для крепления нащельника
- 8.1 Саманарезающий винт 4,2x19
- 12. Верхний откос
- 17. Стартовый профиль СА1SF2
- 17.1 Вспомогательный профиль
- 25. Холодногнутый профиль ВШ/...

Авторское право © 2020 ООО "ЦИНТЭКС"

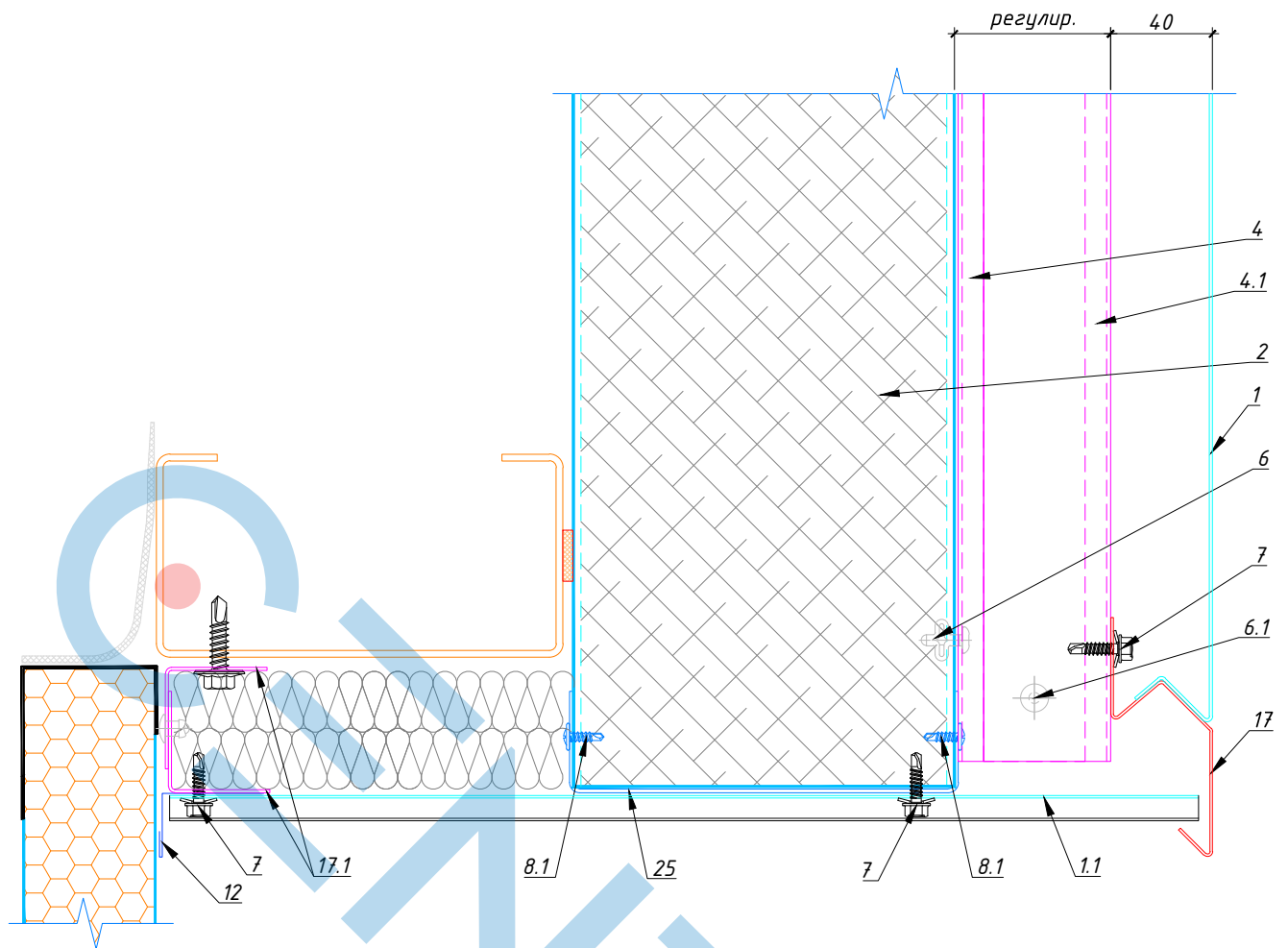
								Лист
Облицовка по сэндвич-панелям								
Изм	Кол.уч	Лист	И док	Подп.	Дата			



1. Фасадный профиль Design Rome S34
- 1.1 Фасадный профиль
2. Стеновая сэндвич-панель
4. Профиль вертикальный ВН1
- 4.1 Профиль вертикальный ВН2
6. Заклепка вытяжная 4.8x20.5
- 6.1 Заклепка вытяжная нержавеющая А2/А2 4x10
7. Самонарезающий винт для крепления профиля
8. Самонарезающий винт для крепления нащельника
- 8.1 Самонарезающий винт 4,2x19
12. Верхний откос
- 17.1 Вспомогательный профиль
25. Холодногнутый профиль ВШ/...

Авторское право © 2020 ООО "ЦИНТЭКС"

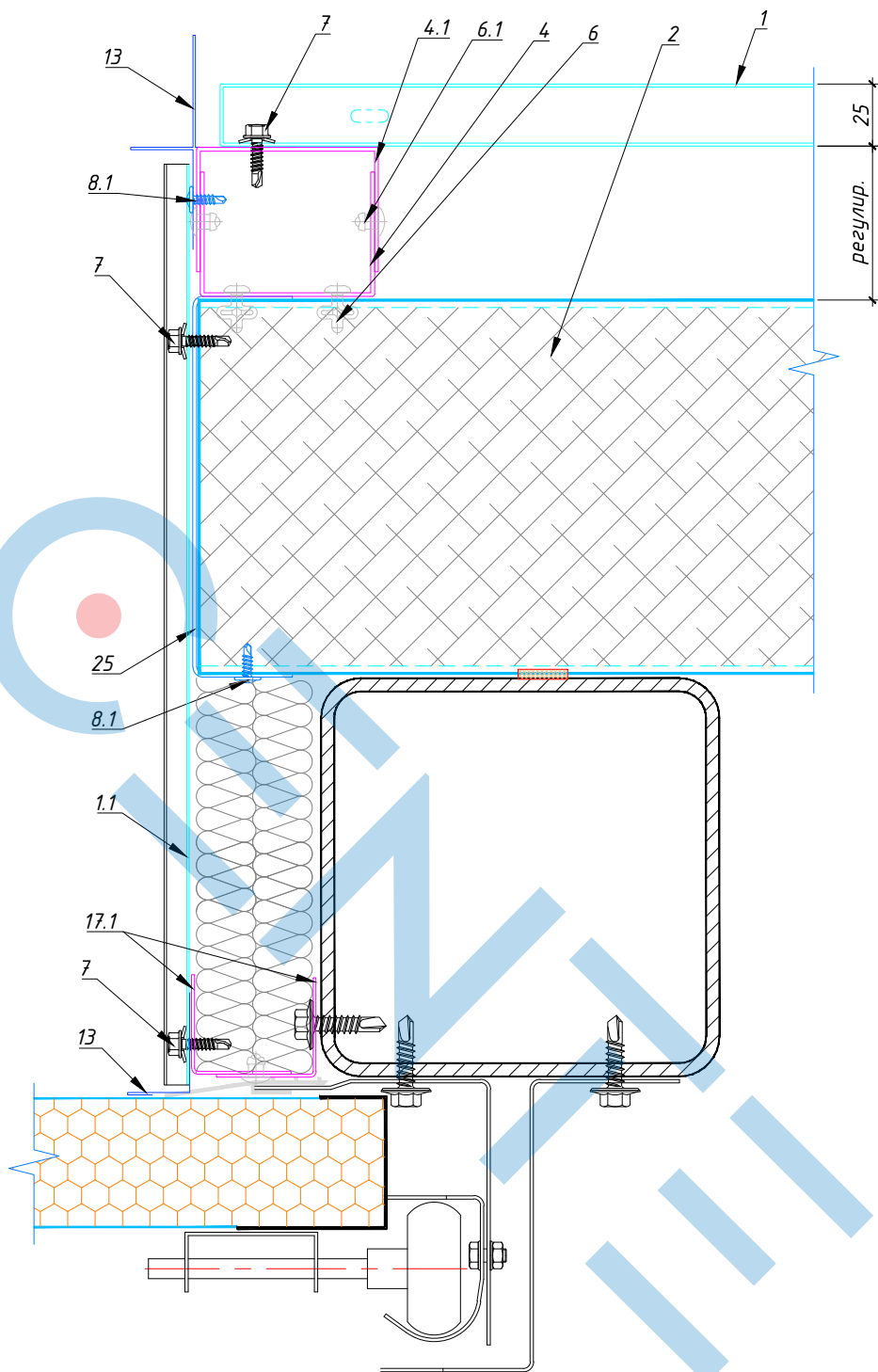
											Лист
Облицовка по сэндвич-панелям											
Изм	Кол.уч	Лист	И док	Подп.	Дата						



- 1. Фасадная планка Groove 20
- 1.1 Фасадный профиль
- 2. Стеновая сэндвич-панель
- 4. Профиль вертикальный ВН1
- 4.1 Профиль вертикальный ВН2
- 6. Заклепка вытяжная 4.8x20.5
- 6.1 Заклепка вытяжная нержавеющая А2/А2 4x10
- 7. Самонарезающий винт для крепления планки
- 8.1 Самонарезающий винт 4,2x19
- 12. Верхний откос
- 17. Стартовый профиль СА1SF3
- 17.1 Вспомогательный профиль
- 25. Холодногнутый профиль ВШ/...

Авторское право © 2020 ООО "ЦИНТЭК"

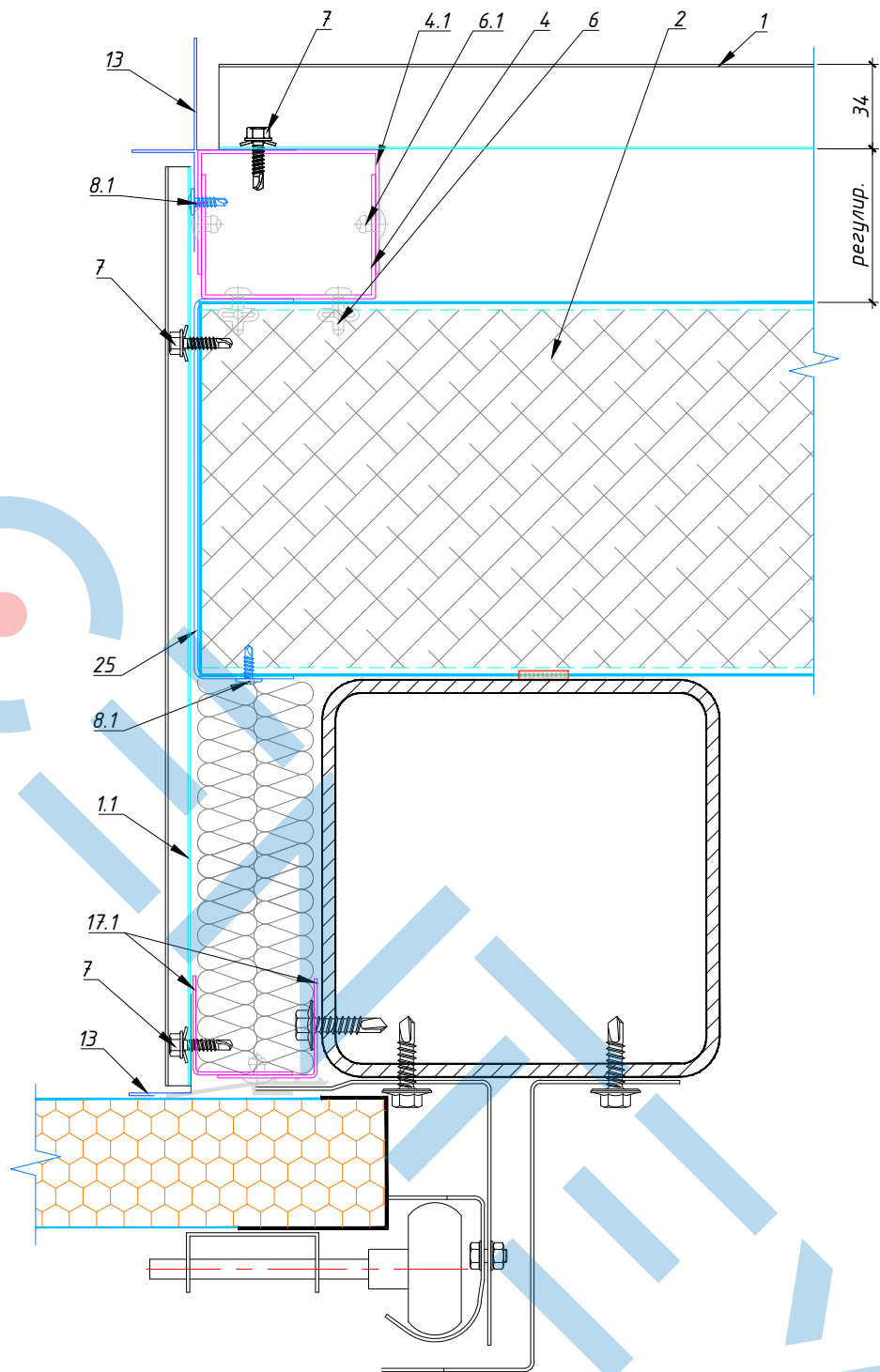
								Лист
Облицовка по сэндвич-панелям								
Изм	Кол.уч	Лист	И док	Подп.	Дата			



- 1. Фасадная кассета Liberta 500
- 1.1 Фасадный профиль
- 2. Стеновая сэндвич-панель
- 4. Профиль вертикальный ВН1
- 4.1 Профиль вертикальный ВН2
- 6. Заклепка вытяжная 4.8x20.5
- 6.1 Заклепка вытяжная нержавеющая А2/А2 4x10
- 7. Самонарезающий винт для крепления кассеты
- 8.1 Самонарезающий винт 4,2x19
- 13. Боковой откос
- 17.1 Вспомогательный профиль
- 25. Холодногнутой профиль ВШ/...

Авторское право © 2020 ООО "ЦИНТЭКС"

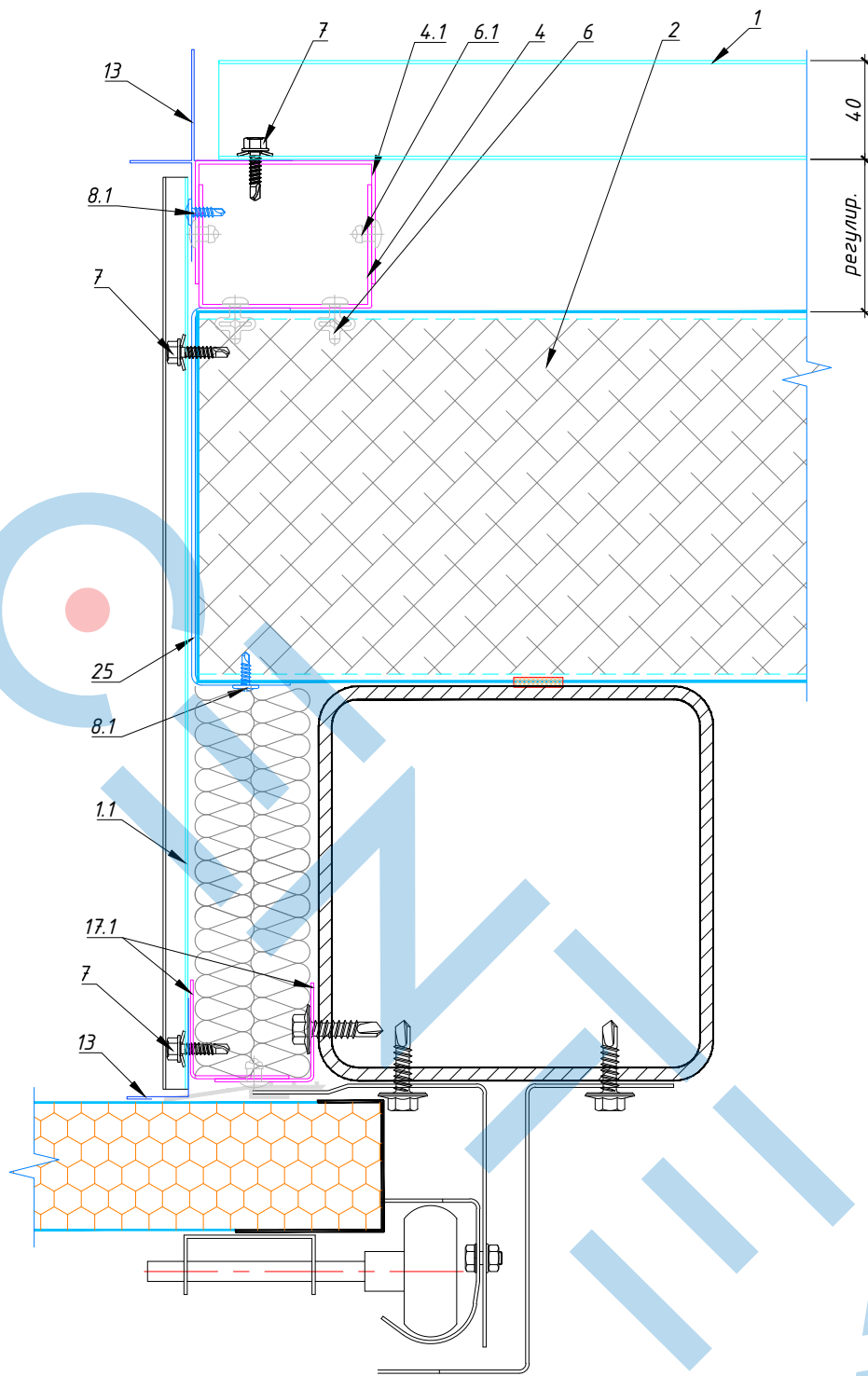
						Облицовка по сэндвич-панелям	Лист
Изм	Кол.уч	Лист	И док	Подп.	Дата		



- 1. Фасадный профиль Design Rome S34
- 1.1 Фасадный профиль
- 2. Стеновая сэндвич-панель
- 4. Профиль вертикальный ВН1
- 4.1 Профиль вертикальный ВН2
- 6. Заклепка вытяжная 4.8x20.5
- 6.1 Заклепка вытяжная нержавеющая А2/А2 4x10
- 7. Самонарезающий винт для крепления профиля
- 8.1 Самонарезающий винт 4,2x19
- 13. Боковой откос
- 17.1 Вспомогательный профиль
- 25. Холодногнутый профиль ВШ/...

Авторское право © 2020 ООО "ЦИНТЭКС"

						Облицовка по сэндвич-панелям	Лист
Изм	Кол.уч	Лист	И док	Подп.	Дата		



- 1. Фасадная планка Groove 20
- 1.1 Фасадный профиль
- 2. Стеновая сэндвич-панель
- 4. Профиль вертикальный ВН1
- 4.1 Профиль вертикальный ВН2
- 6. Заклепка вытяжная 4.8x20.5
- 6.1 Заклепка вытяжная нержавеющая А2/А2 4x10
- 7. Самонарезающий винт для крепления планки
- 8.1 Самонарезающий винт 4,2x19
- 13. Боковой откос
- 17.1 Вспомогательный профиль
- 25. Холодногнутый профиль ВШ/...

Авторское право © 2020 ООО "ЦИНТЭКС"

						Облицовка по сэндвич-панелям	Лист
Изм	Кол.уч	Лист	И док	Подп.	Дата		